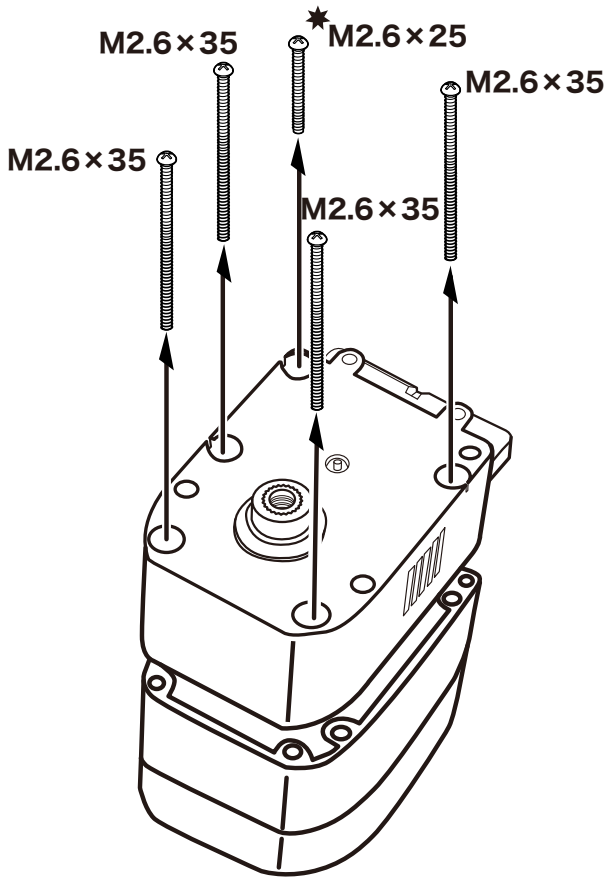


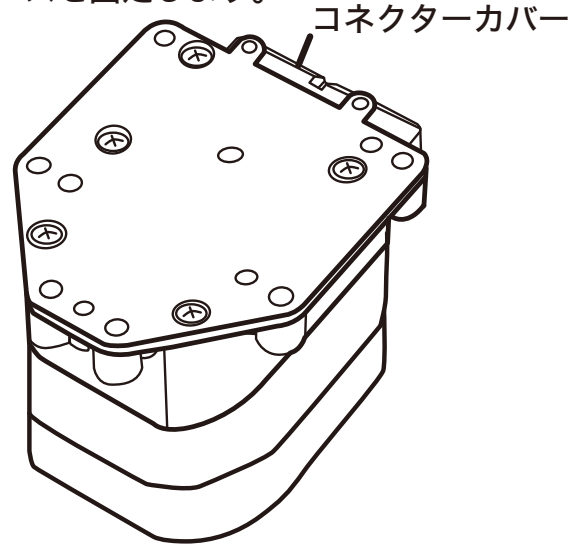
ダブルサーボ用ボトムケース説明書



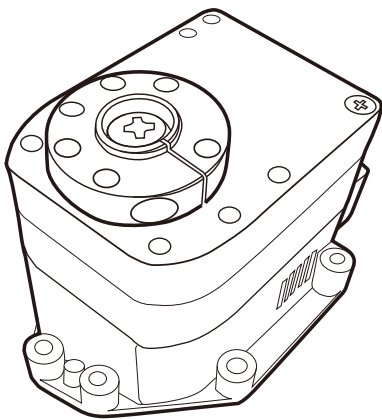
ボトムケース側の5本のビスを外し、本体のボトムケースを取り外します。

ボトムケースを外した本体にオプションボトムケースを図のように取付けます。その際に、コネクタのカバーは、ボトムケースを外す前と同様に、ミドルケースとボトムケースの間に挟みこんでください。

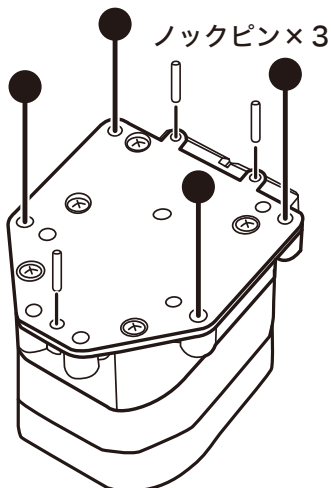
ボトムケースを取付後、再び、5本のビスで、ケースを固定します。



※M2.6×35ビス4本、一本だけ2.6×25を使用しますので、取り付ける際に間違えないように注意してください。



フランジフラットボトムケースを取り付けたKRS-6003HVを2個用意します。左の図中の、様にまず3本のノックピンを差し込み、フランジボトムケースを同じ穴位置で重ねてください。



次に、4本のM2.6×10のビスとナットを図中の●に取り付けて、フランジフラットボトムケース同士を固定します。