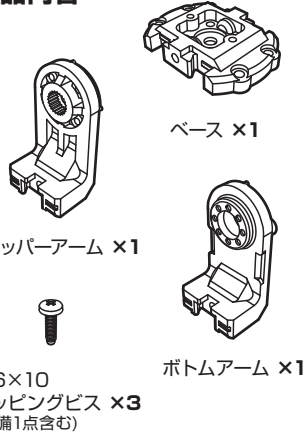


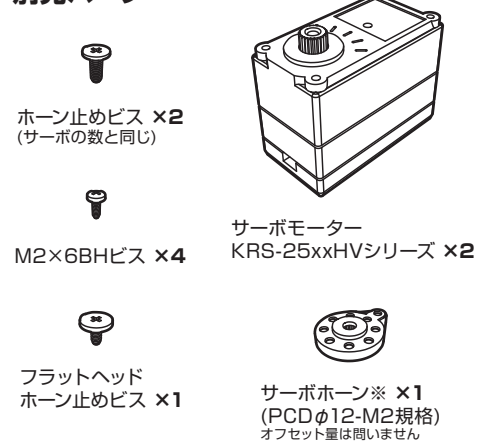
組立に必要なパーツ一覧

製品内容



※弊社ロボットキット KHR-3 では、本製品を10セット使用しています。

別売パーツ



※図は小径ホーン(PCDφ12-M2-オフセット0)  
サーボホーンの規格については弊社 WEB ページをご覧ください。

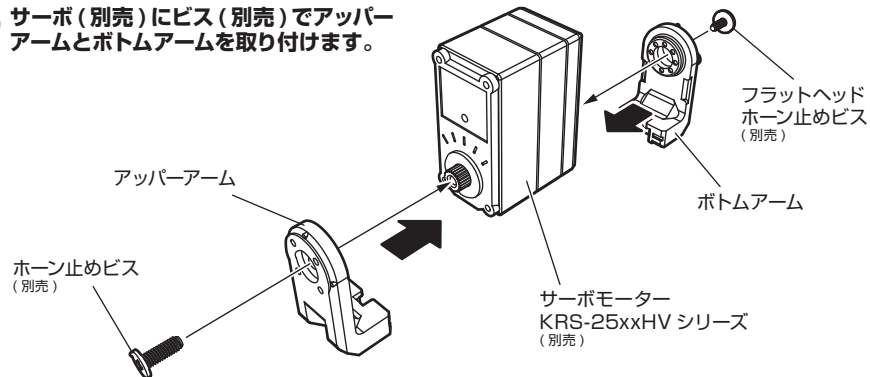


組立前に必ずお読みください

- 本製品をサーボモーターに取り付ける際は、必ず先にサーボのニュートラル位置だしを行ってください。
- 組立、分解時に無理な力を加えないでください。部品の破損や怪我につながるおそれがあります。

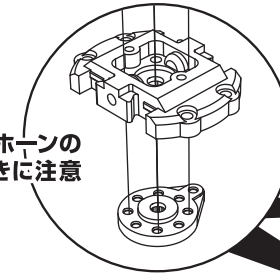
使用方法

**1** サーボ(別売)にビス(別売)でアップパーアームとボトムアームを取り付けます。

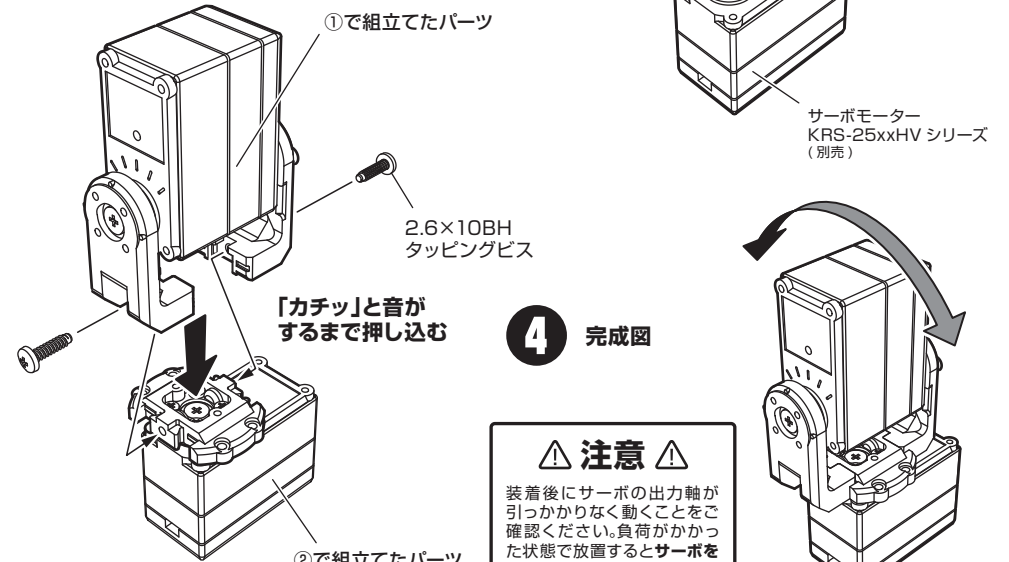


**2** 前工程で使用したのとは別のサーボ(別売)にサーボホーン(別売)とベースを取り付けます。

ベース・サーボホーンの向きに注意



**3** アップパーアーム、ボトムアームにベースを取り付けます。その後、2.6×10BH タッピングビス(個数:2)でアームとベースを固定します。



**4** 完成図



**注意**  
装着後にサーボの出力軸が引っかけなく動くことをご確認ください。負荷がかかった状態で放置するとサーボを破損するおそれがあります。

製品情報について

製品の使用事例、寸法図や CAD データは弊社 WEB ページにて公開しております。

製品の修理・お問い合わせ

近藤科学株式会社 サービス部 Tel 03-3807-7751(代)  
〒116-0014 東京都荒川区東日暮里 4-17-7 03-3807-7648(サービス直通)  
http://www.kondo-robot.com 土日祝祭日除く 9:00 ~ 12:00 及び 13:00 ~ 17:00