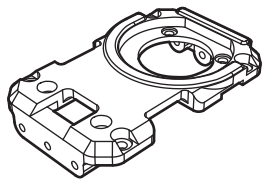


製品内容

製品特徴

本製品をサーボモーターに装着すると、サーボの出力軸に接続したサーボアームなどのパーツをアームサポーター表面で支持できるようになり、ロボットの関節剛性が向上します。各体節の付け根など片持ちになる箇所に最適です。

弊社ロボットキット KHR-3 では、本製品を7セット使用しています。



アームサポーター2500A ×2 2×5 低頭タッピングビス ×9 (予備1点含む)

使用方法

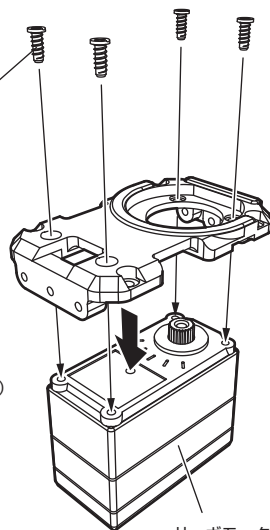
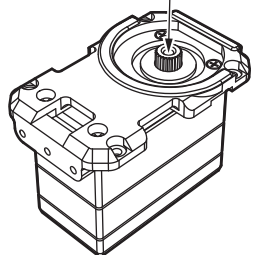
1 サーボ (別売) にアームサポーター 2500A を 2×5 低頭タッピングビスで取り付けます。

2×5 低頭タッピングビス

2 サーボにサーボホーン (別売) を取り付けます。

サーボホーン (PCDφ12-M2-オフセット0)

サーボホーン (PCDφ14-M2-オフセット0)



サーボモーター KRS-25xx HV シリーズ (別売)

適合するサーボホーンの規格

- ・PCDφ12-M2- オフセット0
 - ・PCDφ14-M2- オフセット0
- ※サーボホーンの規格については弊社 WEB ページをご覧ください。

・PCDφ12-M2- オフセット0
No.02047 小径ホーン (PCDφ12-M2- オフセット0)

・PCDφ14-M2- オフセット0
No.01214 ハイブリッドホーン(メタルインサート)ブラック
No.01042 アルミローハイトサーボホーン(ガンメタリック)
No.01029 ローハイトサーボホーン

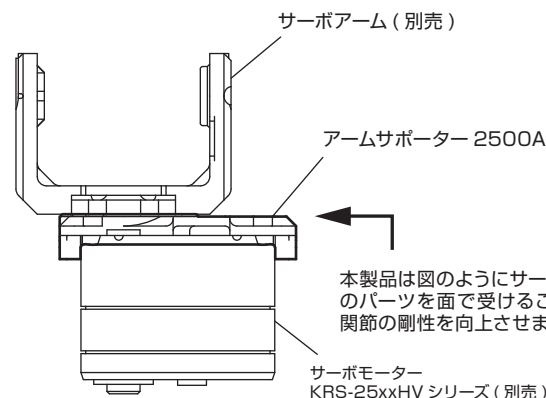
3 サーボホーンにサーボアームや自作フレームを取り付けます。

アームサポーター 2500A とサーボアーム、フレームの間にグリス (別売) を塗布してください。

太い枠内にグリスを塗布

推奨グリス: セラミック系グリス、シリコン系グリス (モリブデン系グリス等、樹脂を侵すものは使用しないでください)

機能解説



サーボアーム (別売)

アームサポーター 2500A

本製品は図のようにサーボアーム等のパーツを面で受けることにより、関節の剛性を向上させます。

サーボモーター KRS-25xxHV シリーズ (別売)

製品保証について

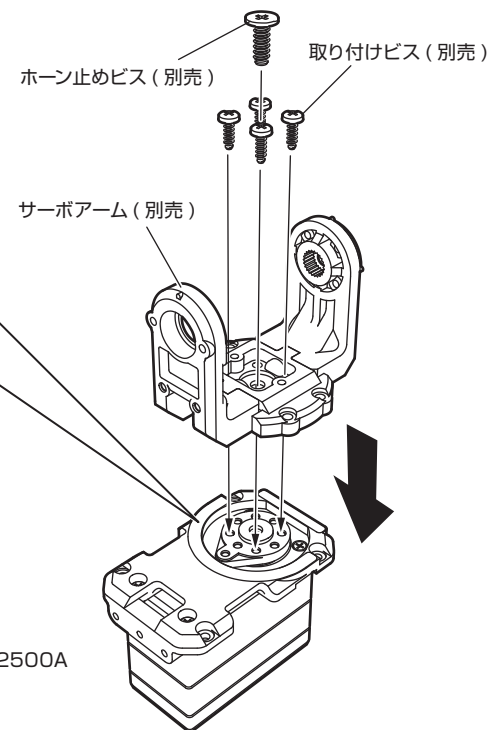
近藤科学株式会社は、この製品についてアフターサービスその他の保証を行います。

ただし、次のような場合は保証対象外となります。

- 1、弊社製造販売の製品以外との組み合わせによる不都合ならびに製品の故障、損傷。
- 2、故意、過失を問わず、お客様の使用環境または取扱いに起因すると判断される場合。
- 3、この製品をホビー用以外への用途へ使用した場合の不具合。また、それにより生じるいかなる結果や損失についても弊社は責任を負いません。

製品の修理・お問い合わせ

近藤科学株式会社 サービス部 Tel 03-3807-7751(代)
〒116-0014 東京都荒川区東日暮里 4-17-7 03-3807-7648(サービス直通)
http://www.kondo-robot.com 土日祝祭日除く 9:00 ~ 12:00 及び 13:00 ~ 17:00



ホーン止めビス (別売)

取り付けビス (別売)

サーボアーム (別売)

⚠ 注意 ⚠

装着後にサーボの出力軸が引っかけなく動くことをご確認ください。負荷がかかった状態で放置するとサーボを破損するおそれがあります。