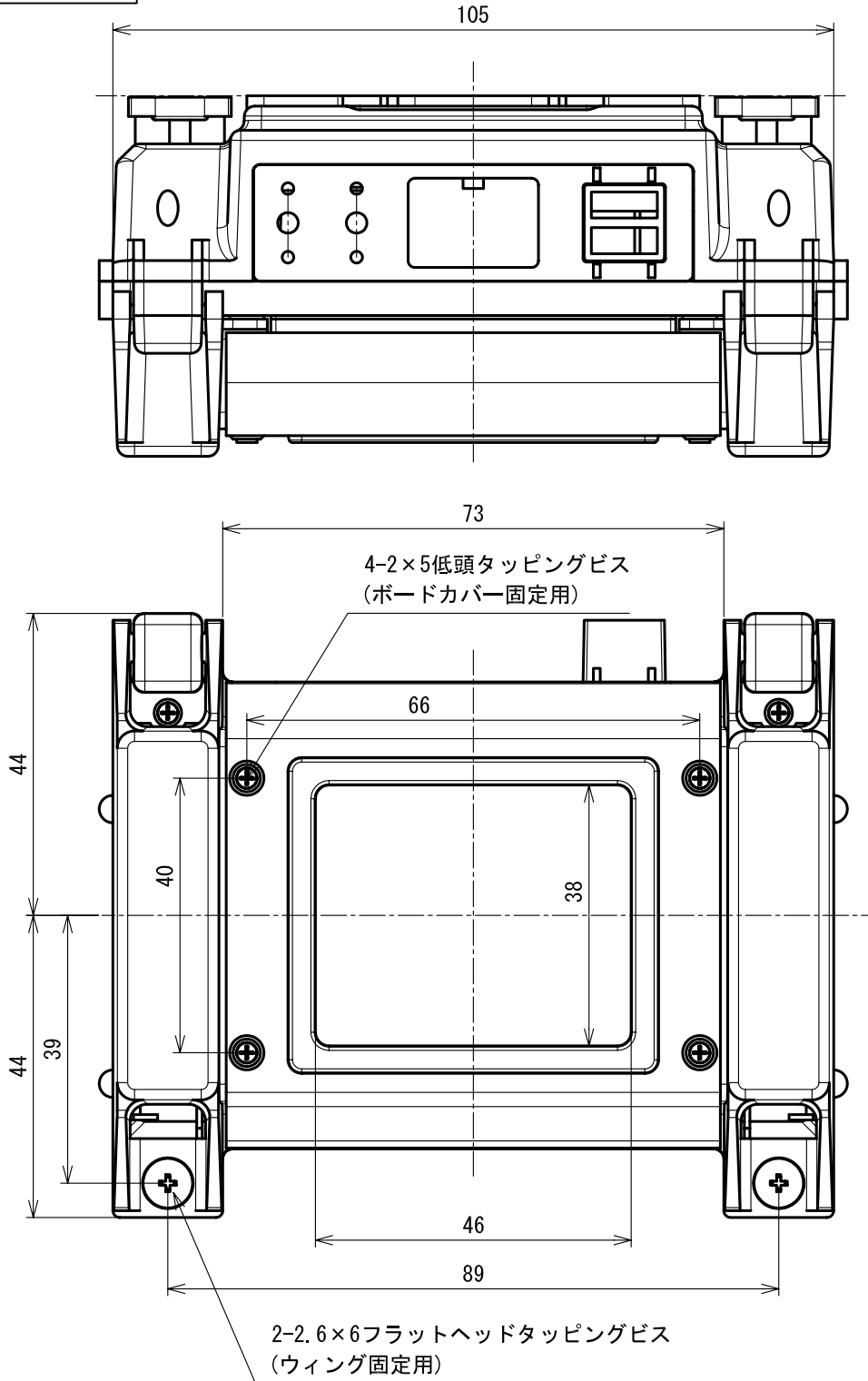


■製品名：  
No. 02056 バックパックセットTypeA

■適合製品：  
KHR-1、KHR-1HV、KHR-2HV、KHR-3HV

■説明：  
KHR-3HVのバックパックでコントロールボードやセンサー、無線機などを格納できます。  
耐衝撃性に優れた樹脂製で転倒時にも搭載物と機体を保護します。KHR-3HV以外のKHRシリーズにも使用可能です。

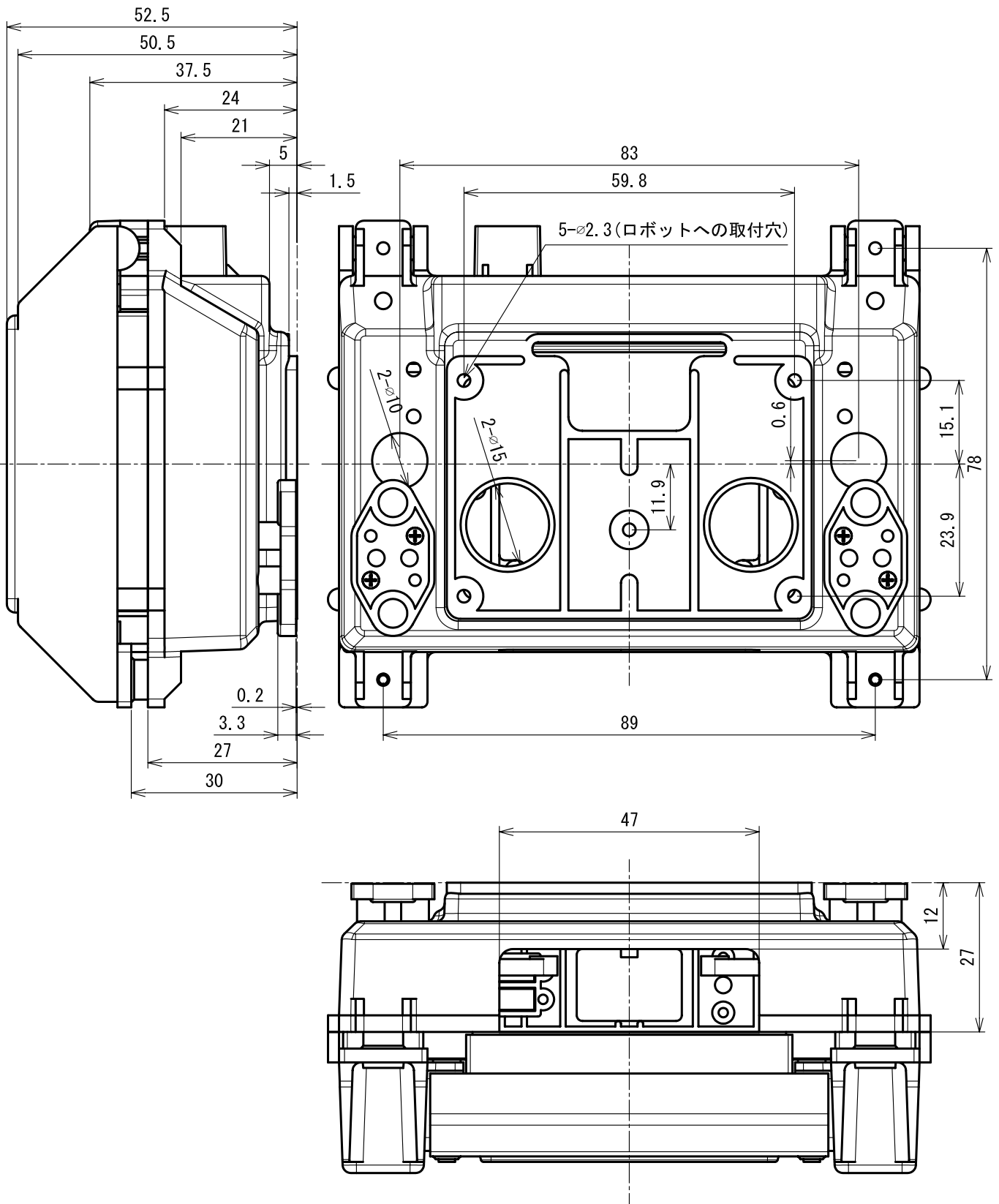
組立寸法図(オモテ)  
尺度= 1:1



タイトル			図面用途	* 無断での転載・再配布を禁じます *
KHR-3HV オプションパーツ寸法図			参考図	
尺度	単位	日付	近藤科学株式会社	
1:1	mm	2010.3.18		

組立寸法図(ウラ)

尺度= 1:1



タイトル

KHR-3HV オプションパーツ寸法図

図面用途

参考図

尺度

単位

日付

1:1

mm

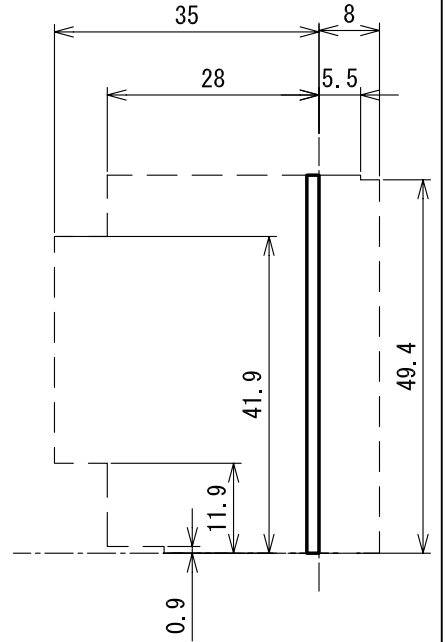
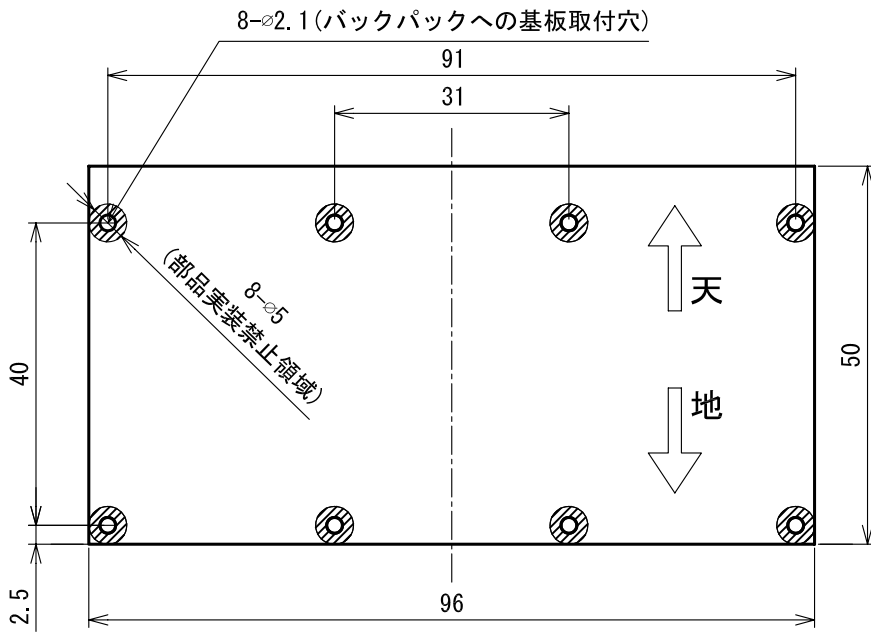
2010. 3. 18

近藤科学株式会社

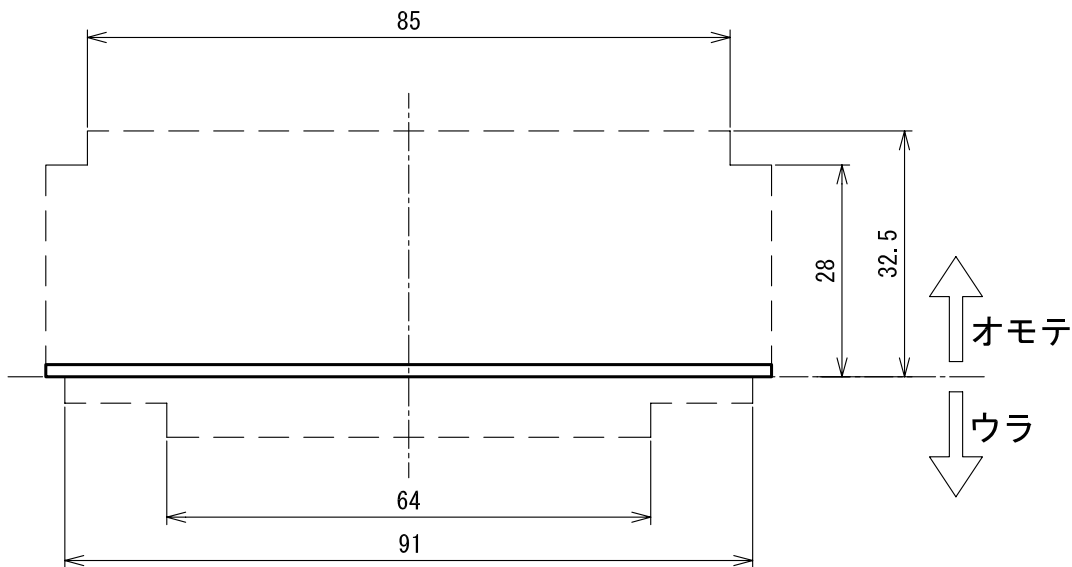
\* 無断での転載・再配布を禁じます \*

搭載可能基板サイズ  
尺度= 1:1

※斜線部：部品実装禁止領域  
※点線部：部品搭載可能領域



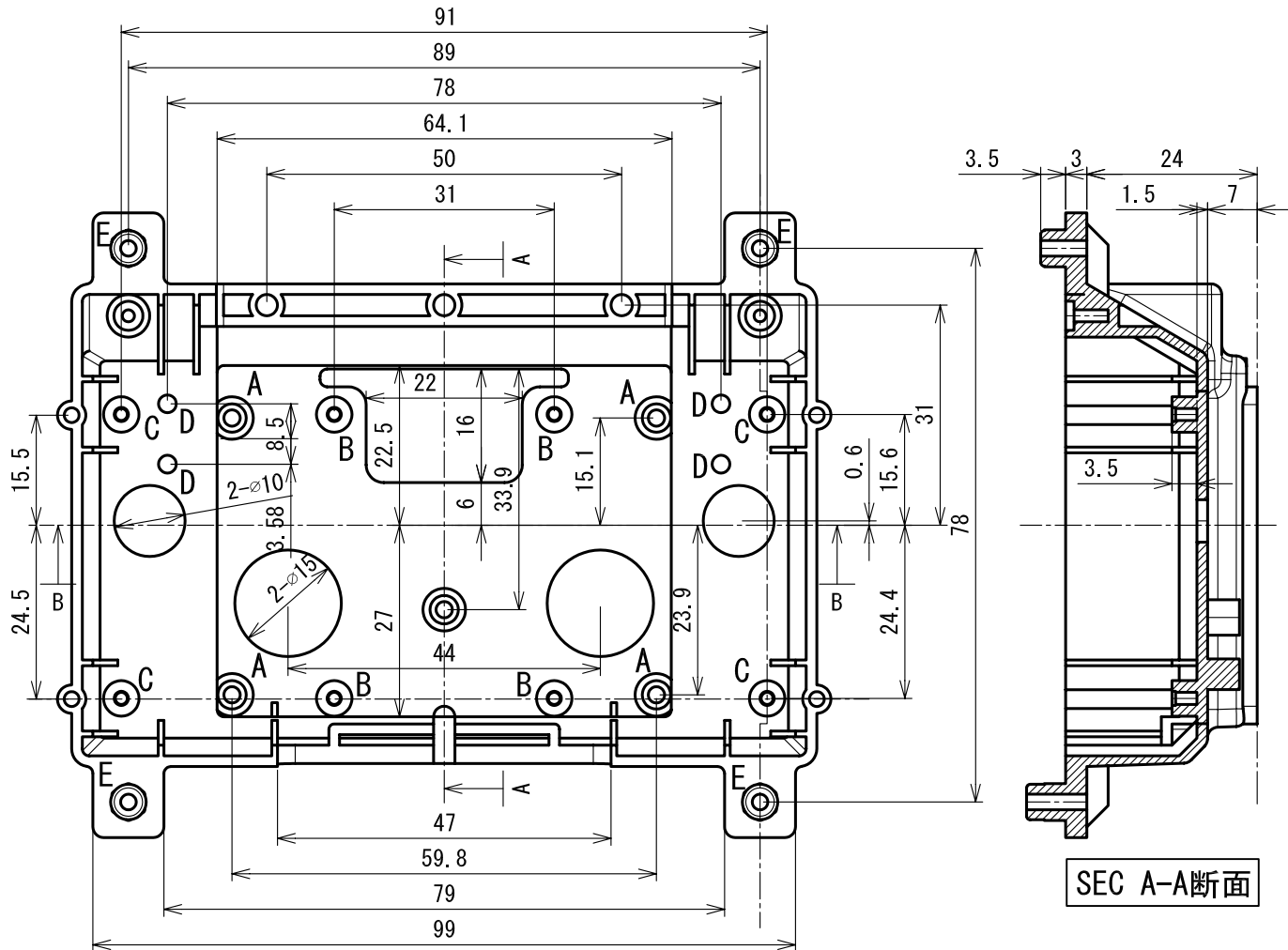
SEC 部品実装面



タイトル			図面用途	
KHR-3HV オプションパーツ寸法図			参考図	
尺度	単位	日付	近藤科学株式会社	
1:1	mm	2010.3.18		
			* 無断での転載・再配布を禁じます *	

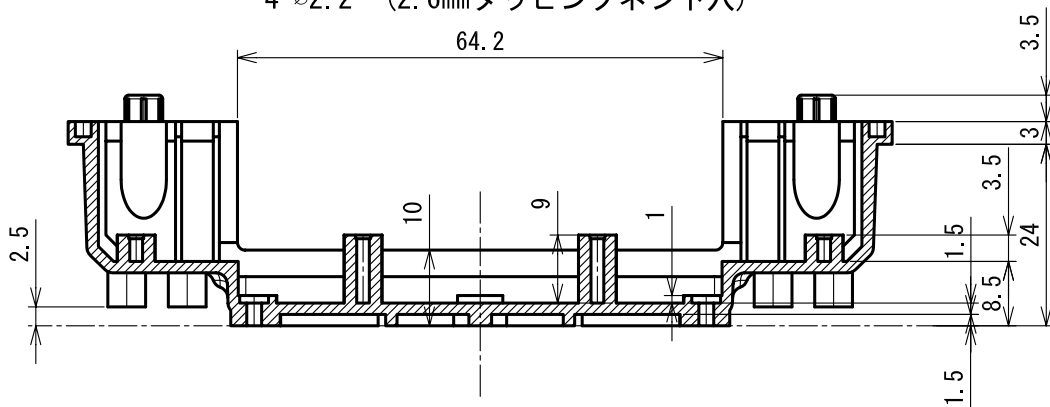
搭載可能基板サイズ  
尺度= 1:1

■部品名：  
YHR-E1-1 PCBベースB



SEC A-A断面

- 穴寸法：
- A： 5- $\phi$ 2.3 (M2ネジ用バカ穴) ※ロボットへの取り付け穴
  - B： 4- $\phi$ 5ボス 高さ9  
4- $\phi$ 1.7 深さ9(2mmタッピングネジ下穴) ※マイコンボード取り付け用穴
  - C： 4- $\phi$ 5ボス 高さ3.5  
4- $\phi$ 1.7 深さ3.5(2mmタッピングネジ下穴) ※マイコンボード取り付け用穴
  - D： 4- $\phi$ 2.3
  - E： 4- $\phi$ 5ボス 高さ3.5  
4- $\phi$ 2.2 (2.6mmタッピングネジ下穴)

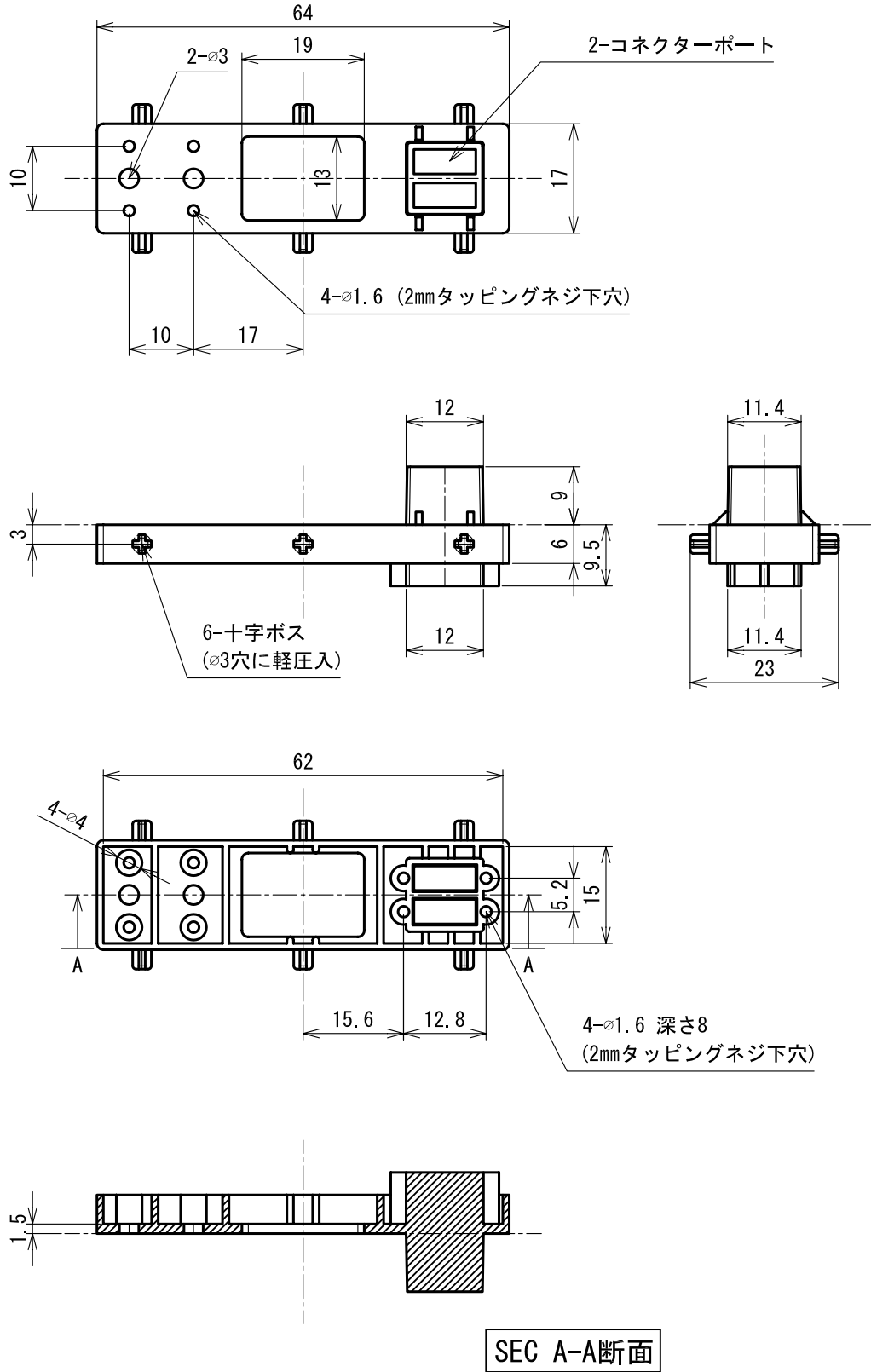


SEC B-B断面

タイトル			図面用途	
KHR-3HV オプションパーツ寸法図			参考図	
尺度	単位	日付	近藤科学株式会社	
1:1	mm	2010. 3. 18		
			* 無断での転載・再配布を禁じます *	

搭載可能基板サイズ  
尺度= 1:1

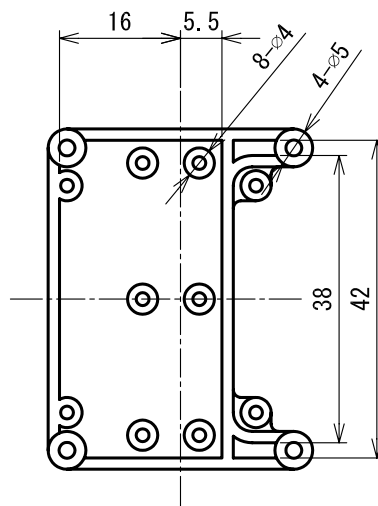
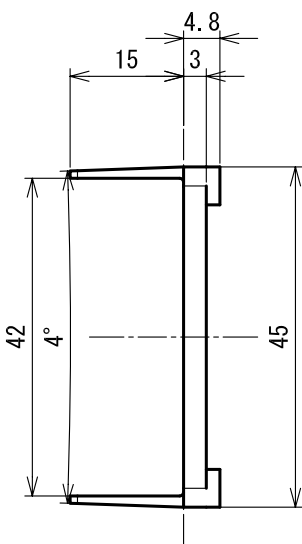
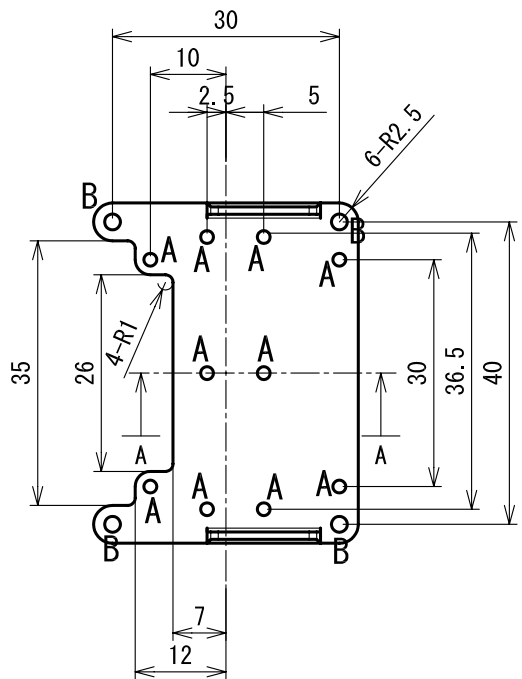
■部品名：  
YHR-E1-2 トップパネルB



タイトル			図面用途	
KHR-3HV オプションパーツ寸法図			参考図	
尺度	単位	日付	近藤科学株式会社	
1:1	mm	2010. 3. 18		
			* 無断での転載・再配布を禁じます *	

搭載可能基板サイズ  
尺度= 1:1

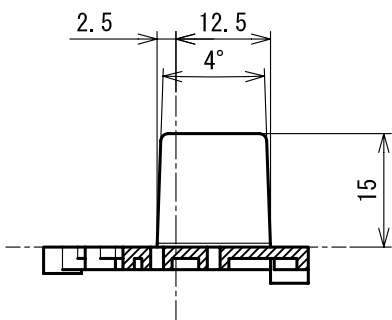
■部品名：  
YHR-G1-3 パーツマウントA



穴寸法：

A: 10- $\phi$ 1.7 (2mmタッピングネジ下穴)

B: 4- $\phi$ 2.1 (M2ネジ用バカ穴)  
※PCBベースへの取り付け穴



SEC A-A断面

タイトル			図面用途	
KHR-3HV オプションパーツ寸法図			参考図	
尺度	単位	日付	近藤科学株式会社	
1:1	mm	2010.3.18		
			* 無断での転載・再配布を禁じます *	