

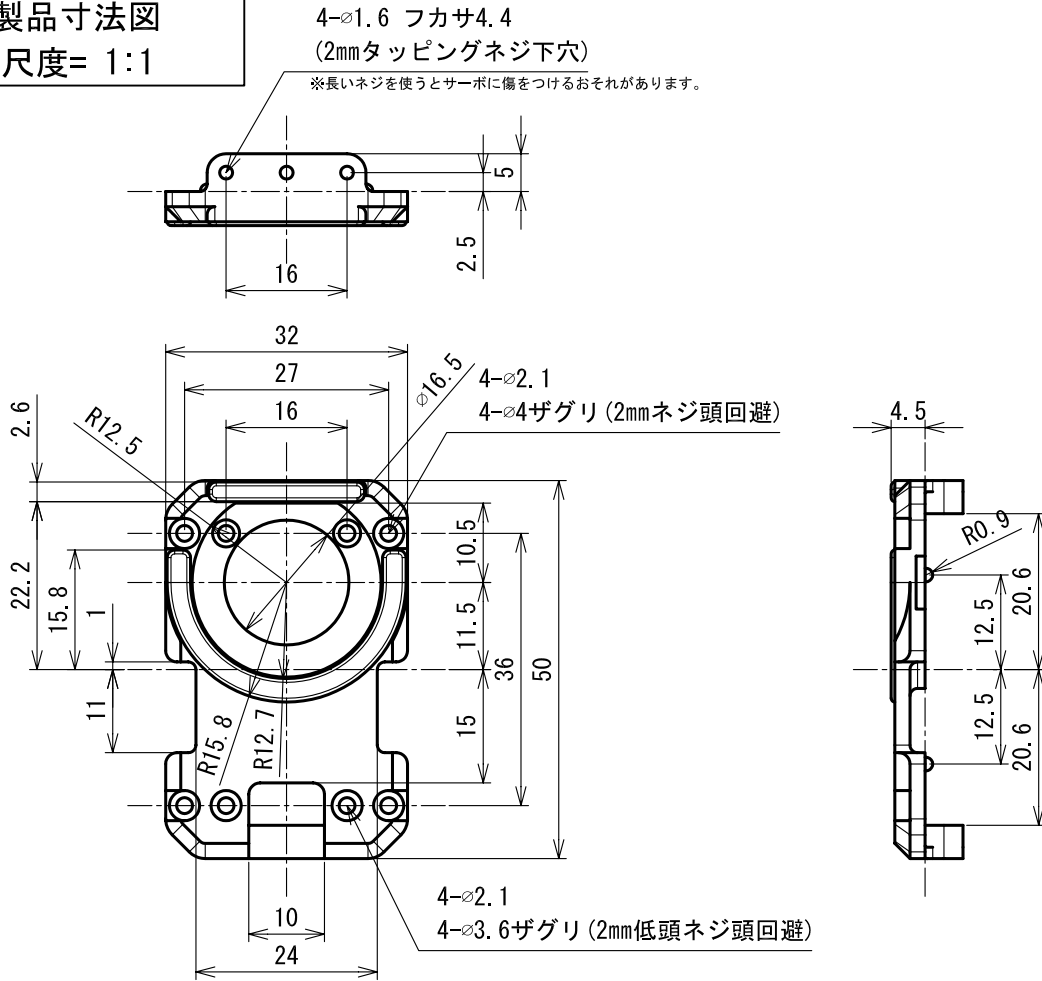
■製品名 :  
No. 02052 アームサポーター-2500A

■適合製品 :  
KRS-2500シリーズ, No. 02053ダミーサーボ

■説明 :

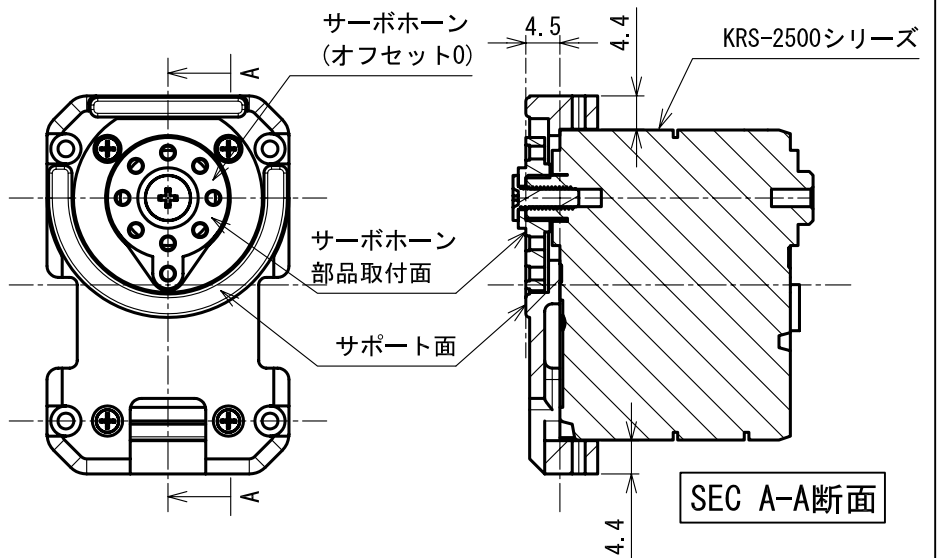
片持ち支持の関節を強化する部品でKRS-2500シリーズに装着して使用します。KHR-3HVでは肩や股間の付け根など力の加わる片持ち関節に7個使用しています。

製品寸法図  
尺度= 1:1



製品装着寸法図  
尺度= 1:1

オフセット0のサーボホーンを使用するとホーンの部品取付面とアームサポーターのサポート面が同じ高さになります。



タイトル

KHR-3HV オプションパーツ寸法図

図面用途

参考図

尺度

単位

日付

1:1

mm

2010. 3. 4

近藤科学株式会社

\* 無断での転載・再配布を禁じます \*