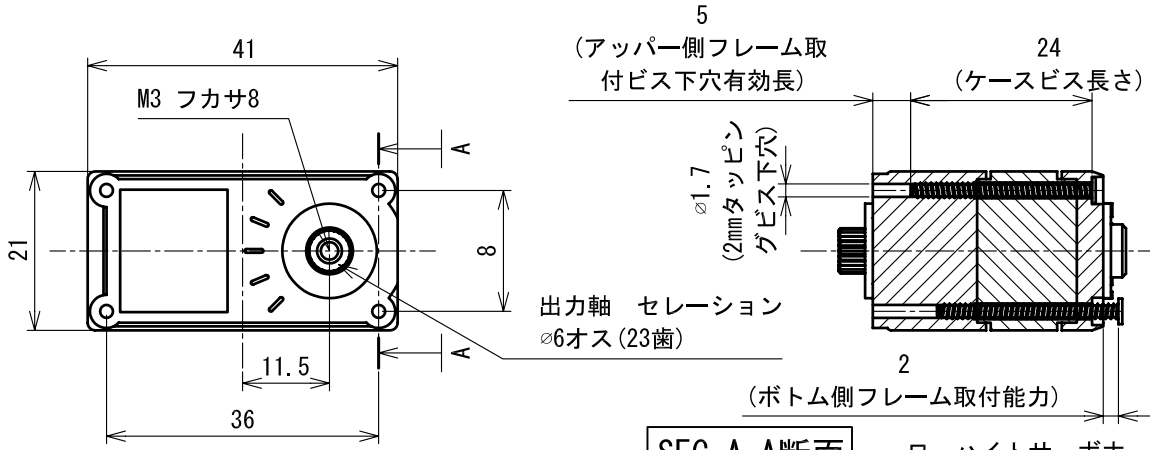


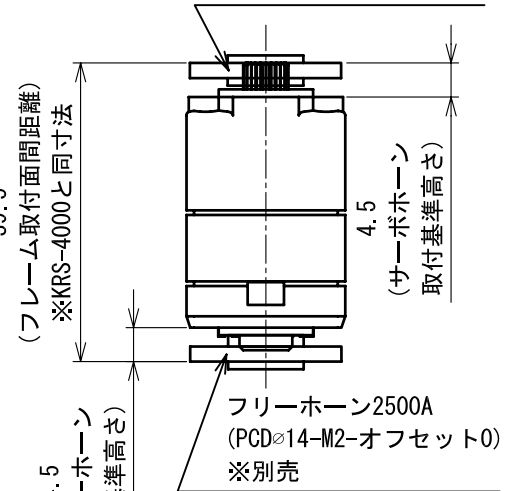
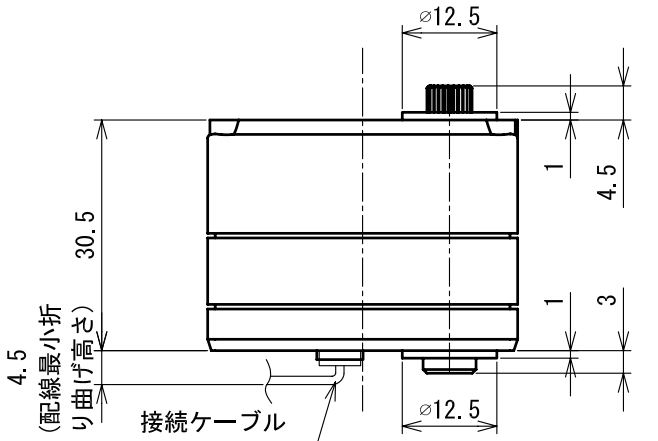
型式	最大トルク	最高 スピード	最大連続 消費電流	定格電圧	重量	最大 動作角度	制御方式	ギヤ
KRS-2552 HV	14.0 kg・cm	0.14 sec/60°	1.2 A	9.0 V ~ 12.0 V	41.5 g	270° (±135°)	シリアル ICS3.0	全段 金属ギヤ

スペック測定条件 = 安定化電源 11.1V



SEC A-A断面

ローハイトサーボホーン  
(PCDφ14-M2-オフセット0)  
※別売

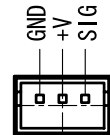
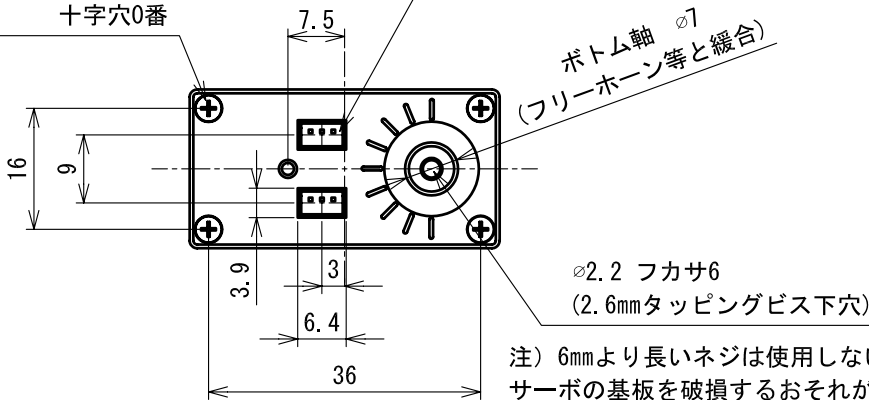


SEC ホーン取付寸法

4-ケースビス  
2×24低頭タッピング  
十字穴0番

2-ZHコネクタ差込口  
日圧 B3B-ZR (LF) (SN)

ボトム軸 φ7  
(フリーホーン等と緩合)



SEC コネクタ配線図  
尺度= 2:1

注) 6mmより長いネジは使用しないでください。  
サーボの基板を破損するおそれがあります。

タイトル

KRS-2500シリーズ寸法図

図面用途

参考図

尺度

単位

日付

1:1

mm

2010. 2. 4 (Rev3)

近藤科学株式会社

\* 無断での転載・  
再配布を禁じます \*