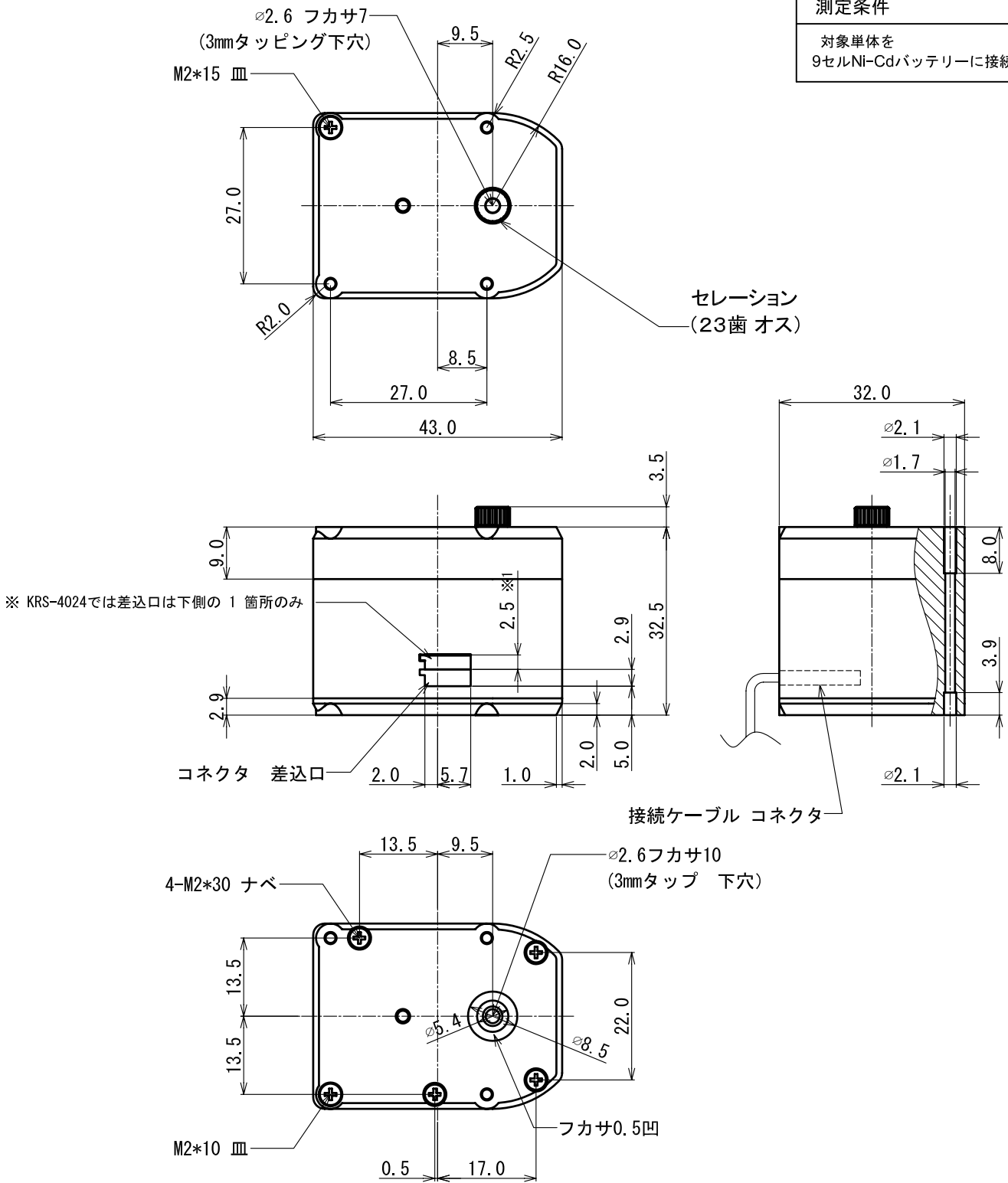


| 型式 | 最大トルク | 最高スピード | 定格電圧 | 重量 | 最大動作角度 | 制御方式 | ギア |
|----------------------------|------------|--------------|-------------------|--------|--------|------------------|--------|
| KRS-4014 HV RED VERSION | 40.8 kg/cm | 0.19 sec/60° | 9.0 v ~ 12.0 v | 65.0 g | 270° | PWM/シリアル 自動切替 | 全段金属ギア |
| KRS-4024 HV RED VERSION | 10.5 kg/cm | 0.17 sec/60° | | 48.5 g | 260° | PWM | 全段樹脂ギア |

| |
|---------------------------|
| 測定条件 |
| 対象単体を 9セルNi-Cdバッテリーに接続 |



| | | | | |
|-------------|----|------------|----------|--|
| 名称 | | | 図面用途 | |
| 4000サーボ 寸法図 | | | 参考図 | |
| 尺度 | 単位 | 日付 | 近藤科学株式会社 | |
| 1 / 1 | mm | 06, 02, 02 | | |

* 禁転載・再配布 *