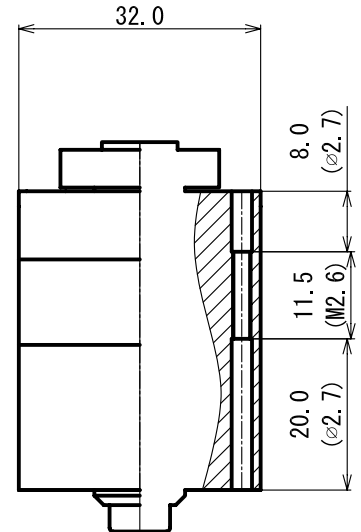
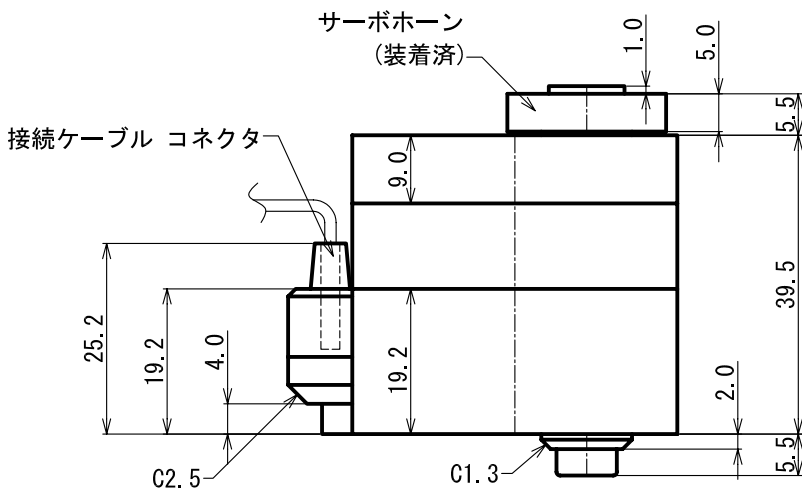
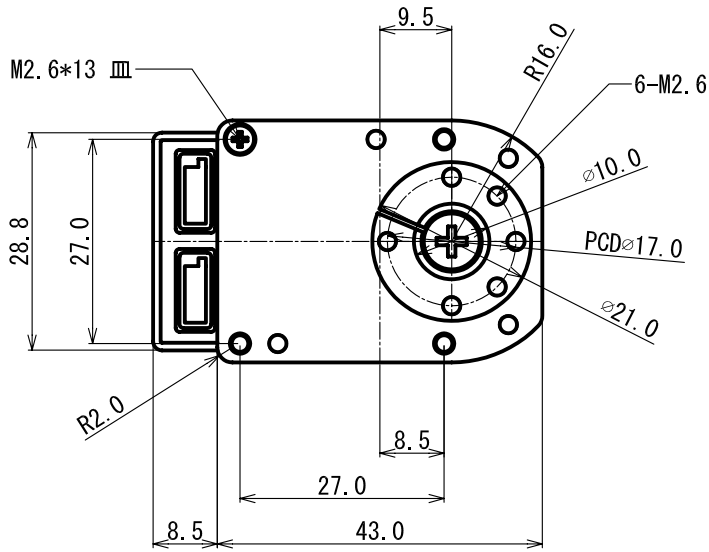
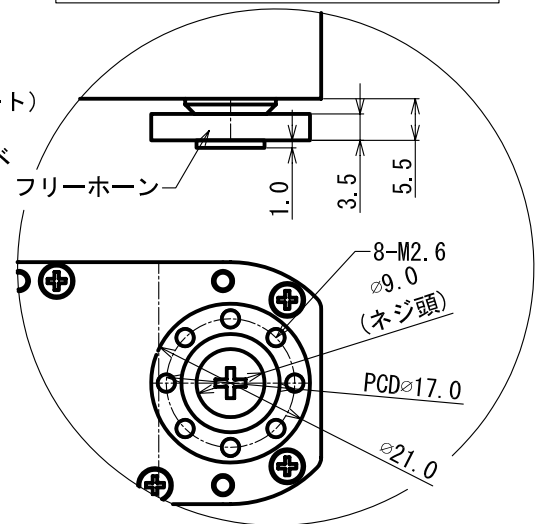
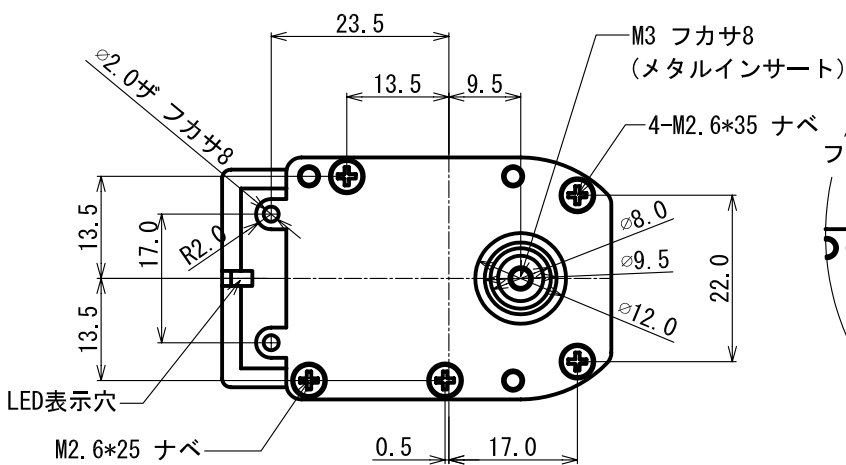


型式	最大トルク	最高スピード	定格電圧	重量	最大動作角度	制御方式	ギア
KRS-6003 HV ICS3.0	67.0 kg・cm	0.22 sec/60°	9.0 v ~ 12.0 v	105 g (ホーン含む)	270°	ICS3.0	全段金属ギア (特殊アルミ合金)



フリーホーン装着時寸法



名称			図面用途	
6000サーボ Bタイプ 寸法図			参考図	
尺度	単位	日付	近藤科学株式会社	
1:1	mm	2010/7/1		
			* 禁転載・再配布 *	