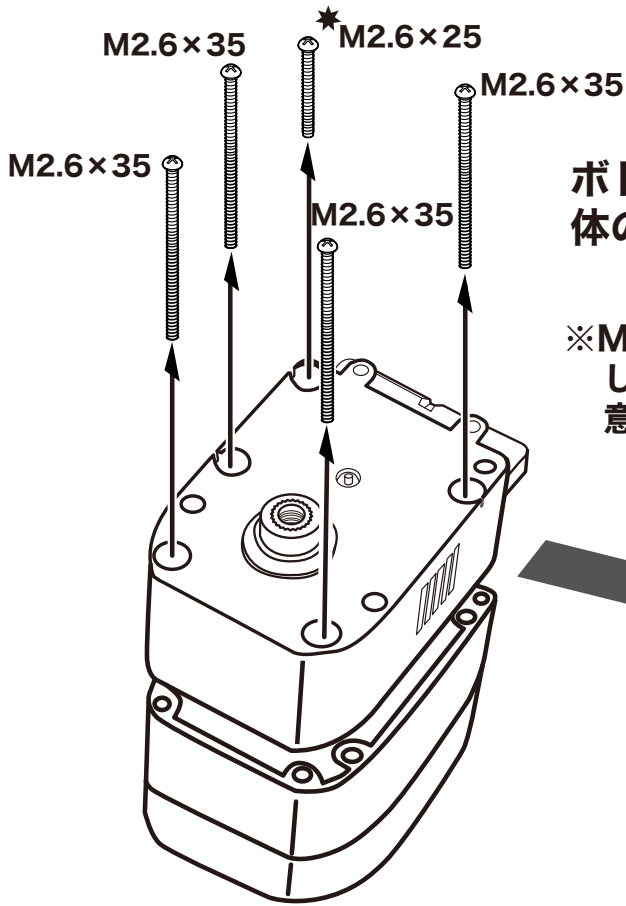
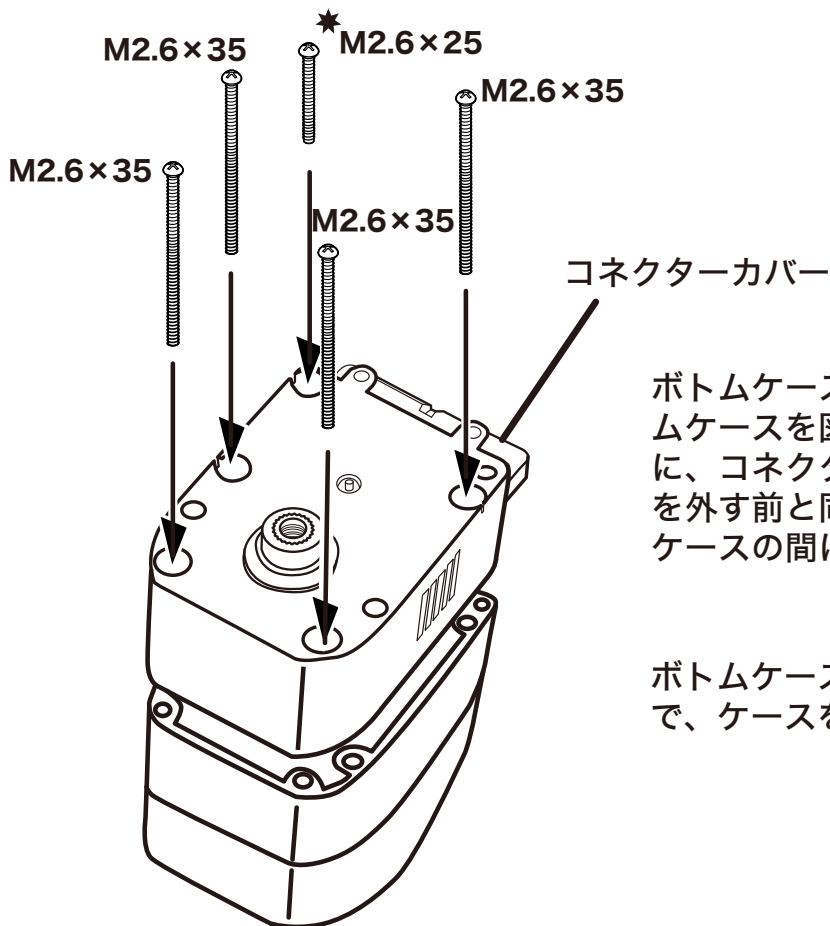
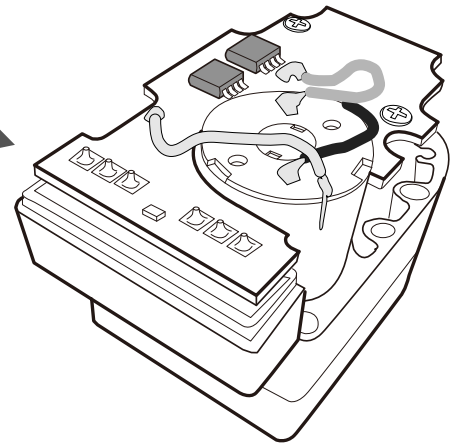


標準ボトムケース説明書



ボトムケース側の5本のビスを外し、本体のボトムケースを取り外します。

※M2.6×35ビス4本、一本だけ2.6×25を使用しますので、取り付ける際に間違えないように注意してください。



ボトムケースを外した本体に交換するボトムケースを図のように取付けます。その際に、コネクターのカバーは、ボトムケースを外す前と同様に、ミドルケースとボトムケースの間に挟みこんでください。

ボトムケースを取付後、再び、5本のビスで、ケースを固定します。