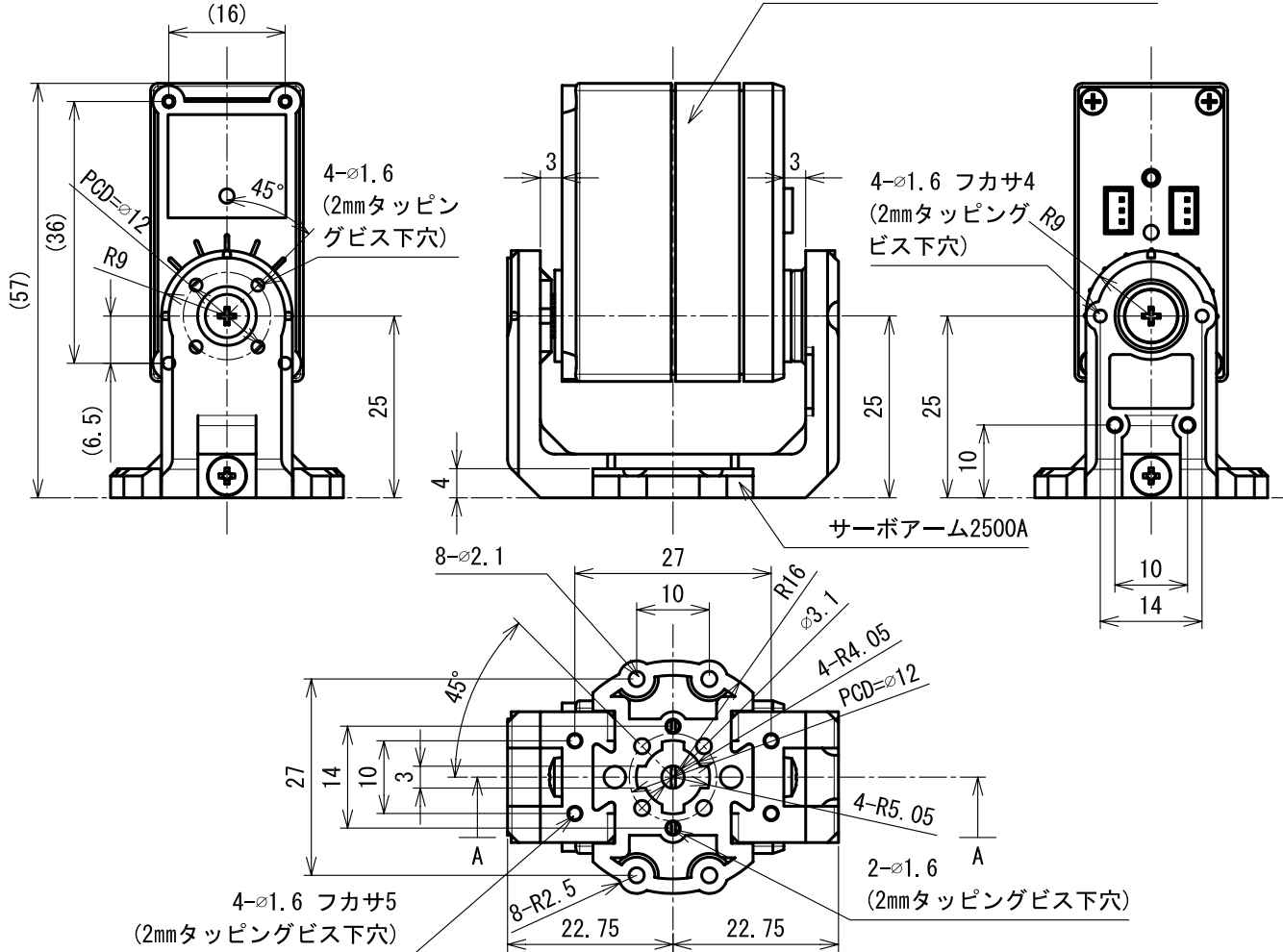


■製品名： No. 02049 サーボアーム2500A (KRS-2500シリーズ用4セット入り)

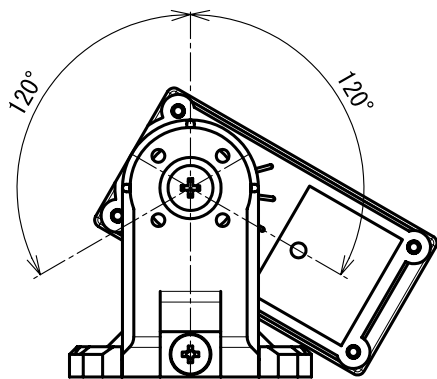
■説明： KRS-2500シリーズに取り付けて使用する両軸支持の関節部品です。KHR-3HVでは合計10箇所
に使用されています。強化樹脂を使用しておりアルミ板金部品以上の剛性があります。

製品取付寸法図
尺度= 1:1

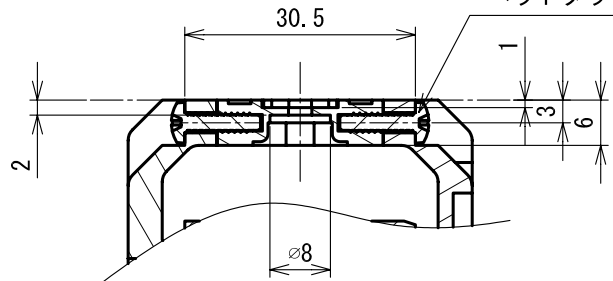
サーボ (KRS-2500シリーズ)
No. 03017, 03018 KRS-2552HV



動作範囲 (KRS-2500)
尺度= 1:1



2-組立用ビス
2.6×10バインド
ヘッドタッピング



タイトル			図面用途	
KHR-3HV オプションパーツ寸法図			参考図	
尺度	単位	日付	近藤科学株式会社	
1:1	mm	2010. 2. 4		
			* 無断での転載・再配布を禁じます *	