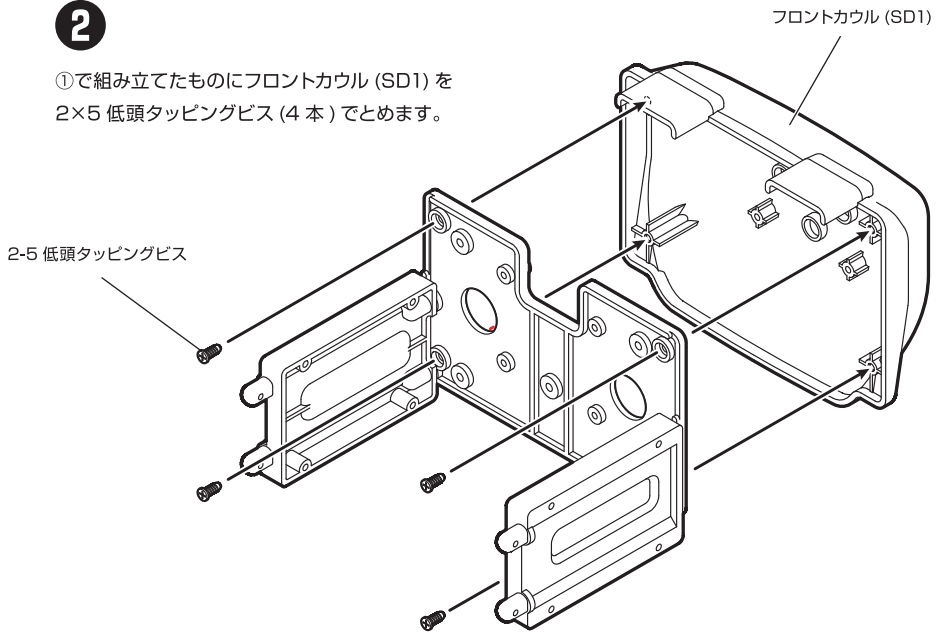


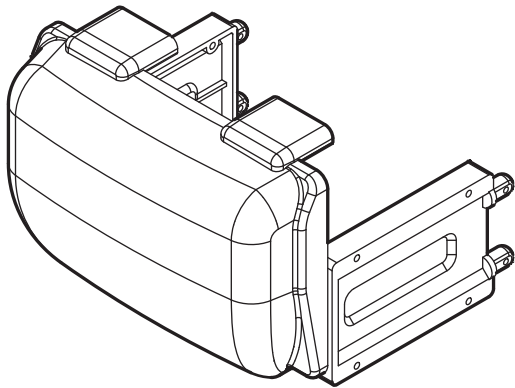
2

①で組み立てたものにフロントカウル (SD1) を  
2×5 低頭タッピングビス (4 本) でとめます。



3

完成図



KHR-3HV への装着方法については、KHR-3HV キット付属の

「**KHR-3HV 組立説明書**」をご参照ください。

説明書は弊社 WEB ページからもダウンロードできます。

製品の修理・お問い合わせ

近藤科学株式会社 サービス部 TEL 03-3807-7751 (代)  
〒116-0014 東京都荒川区東日暮里 4-17-7 03-3807-7648 (サービス直通)

<http://www.kondo-robot.com>

土日祝祭日除く 9:00 ~ 12:00 及び 13:00 ~ 17:00

⇒製品の使用事例、寸法図や CAD データは弊社 WEB ページにて公開しております。