

KHR シリーズ対応 KHR フェイス A 取扱説明書

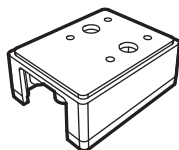


この製品について

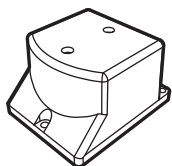
製品内容



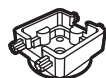
バイザー (SD1) ×1



フェイス (SD1) ×1



ヘルメット (SD1) ×1



ヘッドベース A ×1

● 製品特徴

KHR-3HV 標準の頭部パーツです。材質に ABS を使用しておりプラスチック用の塗料で塗装が可能です。
※ポリカーボネート専用塗料での塗装は出来ません。

● 対応製品

キット：
KHR-1、KHR-1HV、KHR-2HV、KHR-3HV

2×5 低頭タッピングビス ×5
(予備1本含む)

2×8 低頭タッピングビス ×6
(予備1本含む)

弊社ロボットキット KHR-3HV では、
本製品を 1 セット使用しています。

別途購入品



小径ホーン (PCDφ12-M2- オフセット 0) ×1
No02047



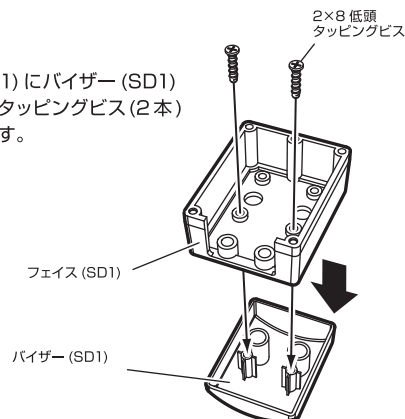
ホーン止めビス ×1

サイズは各サーボモーターに適合
したものをお選びください。

使用方法

1

フェイス (SD1) にバイザー (SD1) を 2×8 低頭タッピングビス (2 本) でとりつけます。

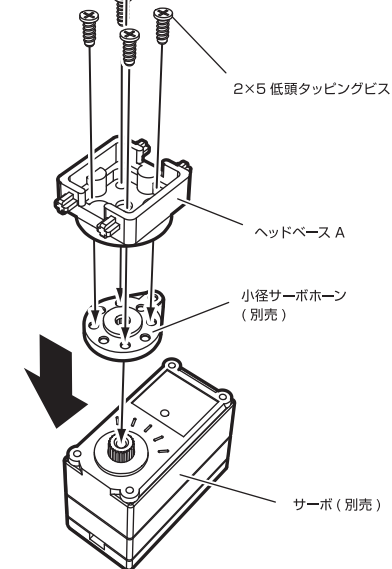


2

ホーン止めビス
(別売)

KHR-3HV の場合

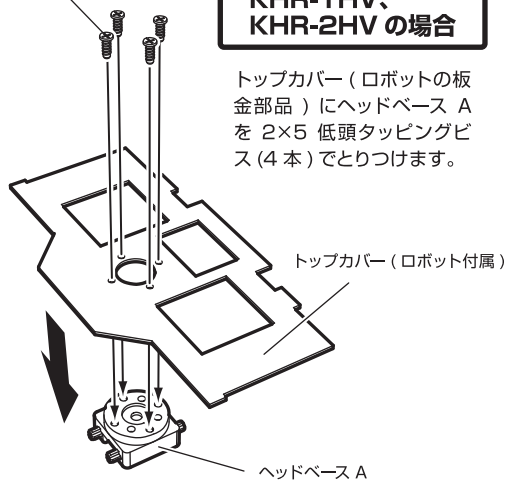
サーボモーター (別売) に
小径ホーン (別売) とヘッド
ベース A をとりつけます。



2×5 低頭タッピングビス

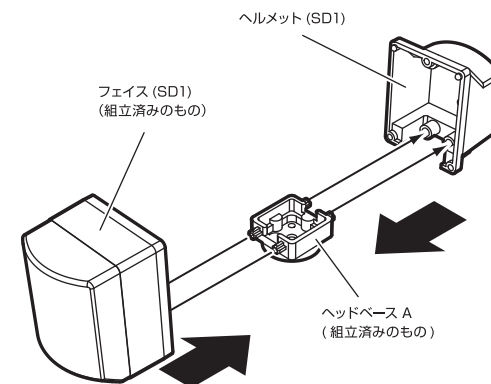
KHR-1、 KHR-1HV、 KHR-2HV の場合

トップカバー (ロボットの板
金部品) にヘッドベース A
を 2×5 低頭タッピングビ
ス (4 本) でとりつけます。



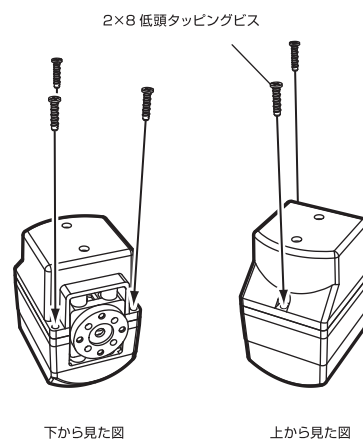
3

ヘッドベース A にフェイス (SD1) と
ヘルメット (SD1) をとりつけます。



4

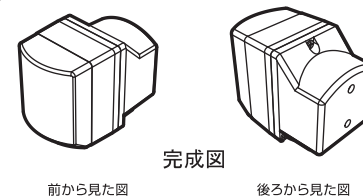
2×8 低頭タッピングビス (3 本) でフェイス
(SD1) とヘルメット (SD1) を固定します。



下から見た図

上から見た図

5



前から見た図

完成図

後ろから見た図

製品の修理・お問い合わせ

近藤科学株式会社 サービス部 TEL 03-3807-7751 (代)
〒116-0014 東京都荒川区東日暮里 4-17-7 03-3807-7648 (サービス直通)
<http://www.kondo-robot.com> 土日祝祭日除く 9:00 ~ 12:00 及び 13:00 ~ 17:00
⇒製品の使用事例、寸法図や CAD データは弊社 WEB ページにて公開しております。