

KONDO®

サーボアーム 【B3M-1000 シリーズ用】 (2セット入り)

取扱説明書

この度はサーボアームをご購入頂きまして誠に有り難うございます。

<はじめにお読みください>

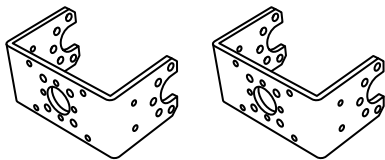
近藤科学株式会社は、この製品についてアフターサービスその他の保証を行います。

ただし、次のような場合は保証対象外となります。

1. 弊社対応外機種での使用、及び弊社製造販売の製品以外との組み合わせによる不都合ならびに製品の故障、損傷。
2. 故障、過失を問わず、お客様の使用環境または取扱いに起因すると判断される場合。

セット内容

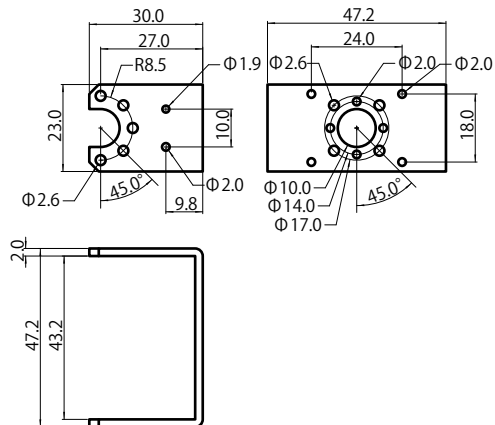
フレーム本体 ---- ×2



M2.6-6 ----- ×28

M2.6 ナット ----- ×8

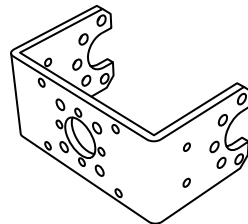
製品寸法図



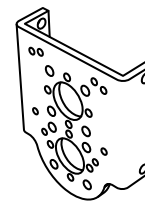
組み合わせ例

本製品同士に加えて、サーボブラケット S、B との組み合わせが可能です。

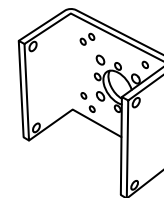
1 サーボアーム
No.02150



2 サーボブラケット S
No.02151

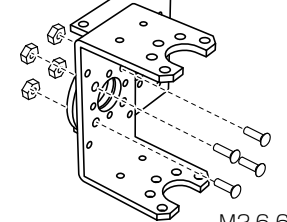


3 サーボブラケット B
No.02152



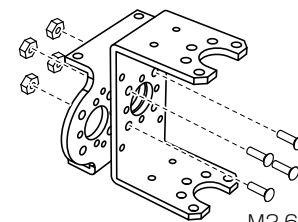
1+2

M2.6 ナット

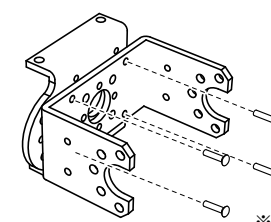


M2.6-6 ビスとナットで
同軸位置で固定します。

M2.6 ナット



オフセット位置での
固定も可能です。



90° クロスした位置での
固定も可能です。

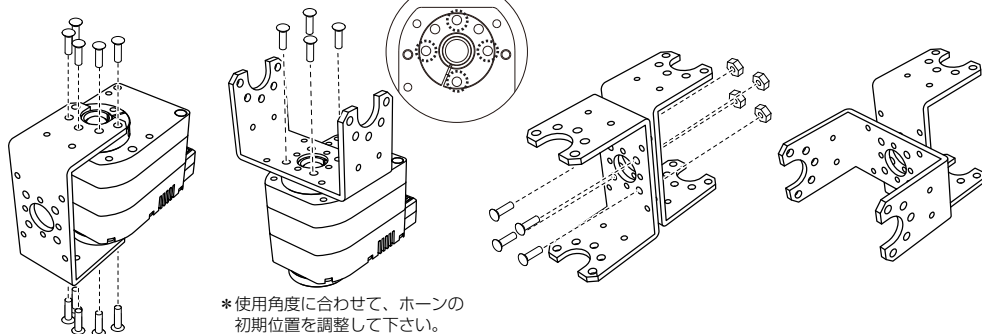
使用方法

B3M-1000 シリーズのサーボに取り付けることが可能です。取り付けにはベアリング付きアルミフリーホーンが必要です。(B3M・KRS6000 シリーズ用 : No.02137/02138)

サーボへの取り付け

ホーン側

アームの連結



*使用角度に合わせて、ホーンの初期位置を調整して下さい。

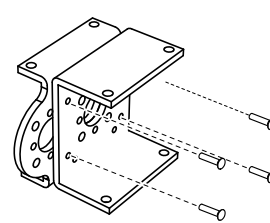
M2.6-6 ビスで固定します。

M2.6-6 ビスで、こちらの穴 (Φ2.6) で固定します。

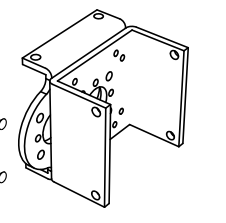
M2.6-6 ビスとナットで穴 (Φ2.6) で固定します。

90° にクロスした位置での固定も可能です。

2+3

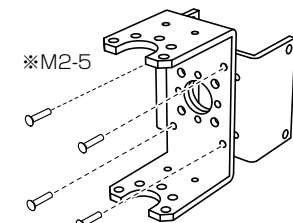


*M2-5
M2-5 ビスで固定します。

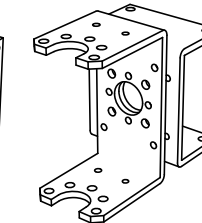


90° クロスした位置での
固定も可能です。

1+3



M2-5 ビスで固定します。



90° クロスした位置での
固定も可能です。

*M2-5 は、ブラケット S/B に同梱しています。

最新情報はホームページに掲載中! <http://kondo-robot.com/>

製品の修理
お問い合わせ

近藤科学株式会社 サービス部

〒116-0014 東京都荒川区東日暮里4-17-7

☎ 03-3807-7648

月曜日～金曜日 (祝祭日を除く) 9:00～12:00、13:00～17:00

✉ support@kondo-robot.com

内容により回答にお時間いただきますのでご了承下さい。