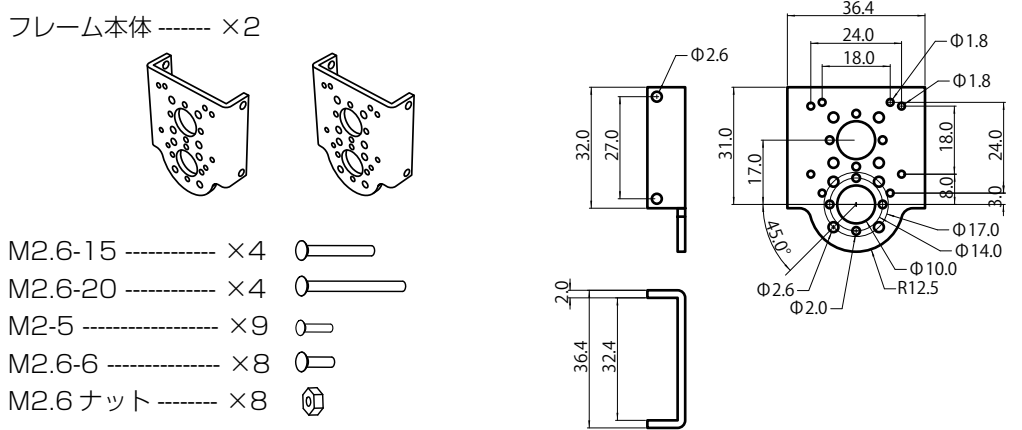


KONDO® 取扱説明書

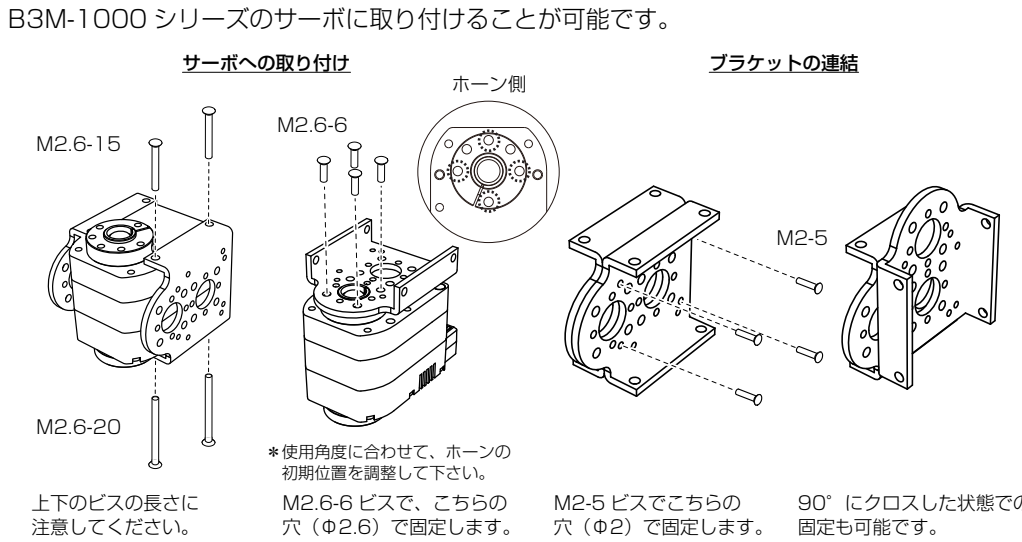
サーボブラケット S【B3M-1000 シリーズ用】(2セット入り)

この度はサーボアームをご購入頂きまして誠に有り難うございます。
<はじめにお読みください>
 近藤科学株式会社は、この製品についてアフターサービスその他の保証を行います。
 ただし、次のような場合は保証対象外となります。
 1. 弊社対応外機種での使用、及び弊社製造販売の製品以外との組み合わせによる不都合なら
 びに製品の故障、損傷。
 2. 故障、過失を問わず、お客様の使用環境または取扱いに起因すると判断される場合。

セット内容 製品寸法図



使用方法

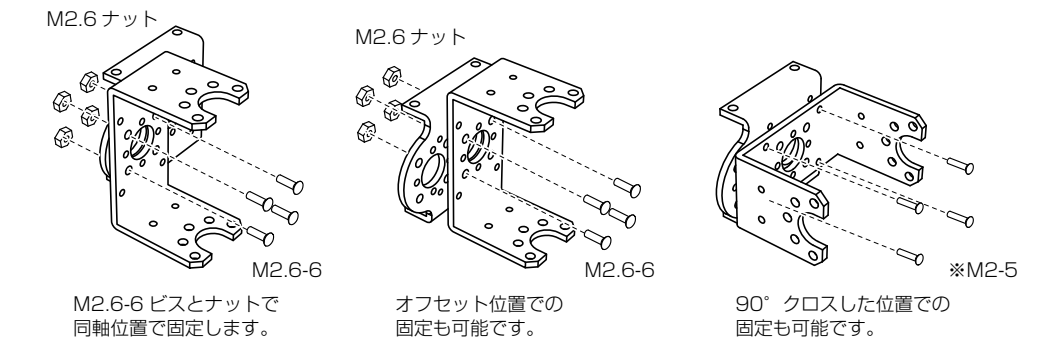


組み合わせ例

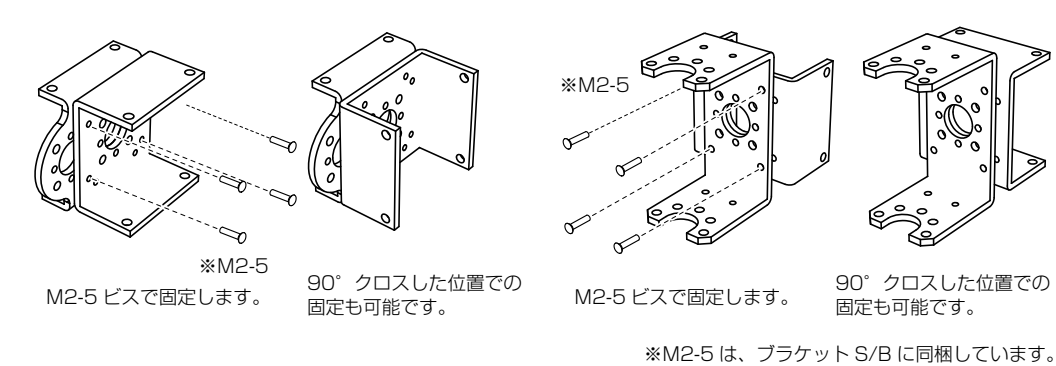
本製品同士に加えて、サーボアーム、サーボブラケット B との組み合わせが可能です。



1+2



2+3



最新情報はホームページに掲載中! <http://kondo-robot.com/>

近藤科学株式会社 サービス部 〒116-0014 東京都荒川区東日暮里4-17-7

☎ 03-3807-7648 月曜日～金曜日 (祝祭日を除く) 9:00～12:00、13:00～17:00

✉ support@kondo-robot.com 内容により回答にお時間いただきますのでご了承下さい。

製品の修理
お問い合わせ