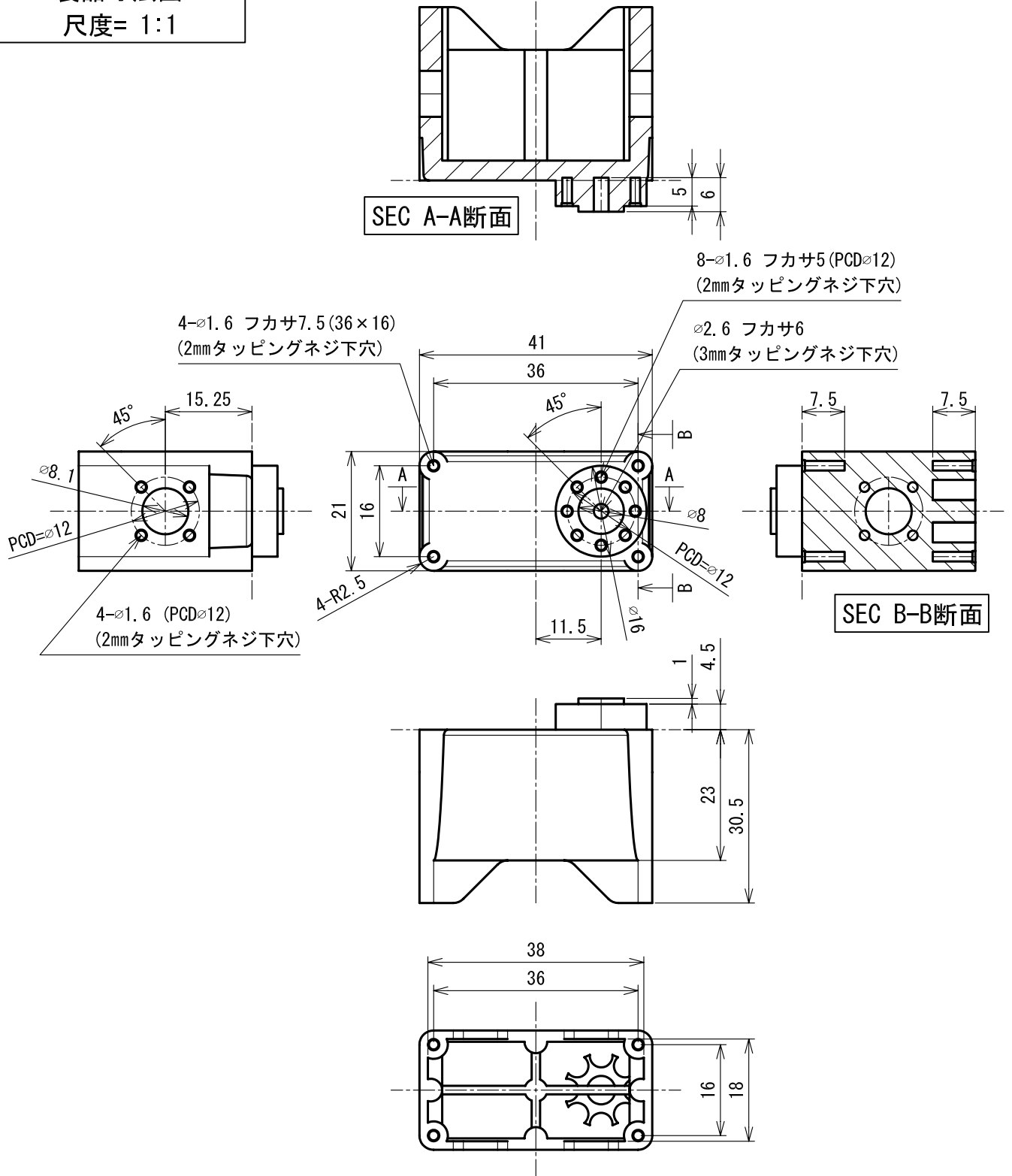


■製品名 :  
No. 02053 ダミーサーボ2500A

■説明 :  
KRS-2500シリーズと寸法の互換性があるブロックパーツでKHR-3HVに7個が使用されています。自作ロボットでもフレーム間の接合や延長にご使用いただけます。

製品寸法図  
尺度= 1:1



タイトル			図面用途	
KHR-3HV オプションパーツ寸法図			参考図	
尺度	単位	日付	近藤科学株式会社	
1:1	mm	2010. 3. 4		
			* 無断での転載・再配布を禁じます *	