

# <フレーム取り付けビス参考図> B3Mシリーズ

フレームなどを固定する場合は、下図 ● の箇所にM2.6のビスで固定します。

※ネジ長さはフレームの厚さに左右されるため、ネジ同士の干渉にご注意ください。

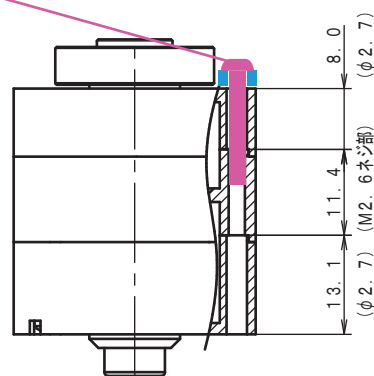
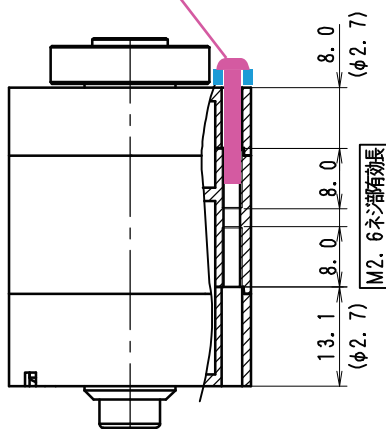
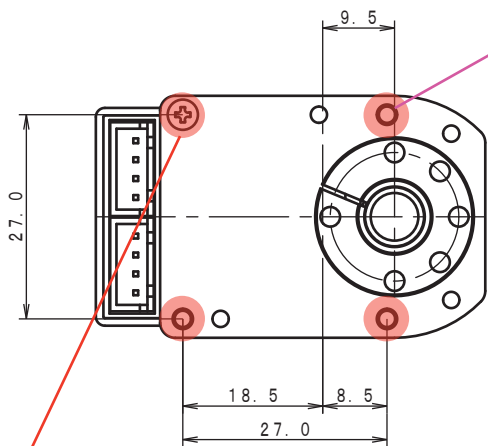
## [Upper Case]

### 使用ビス計算方法

M2.6-13+フレームの厚さ = ビスの長さ

例) フレーム : t=2.0の場合

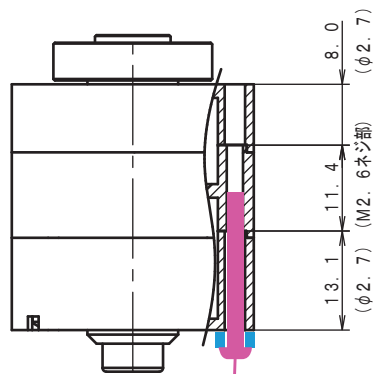
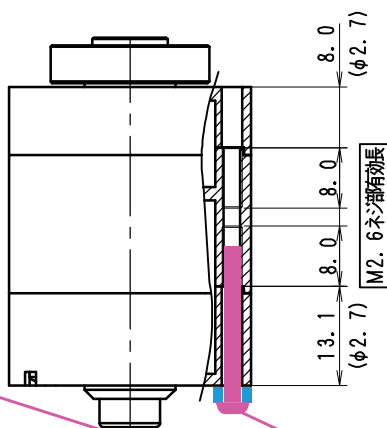
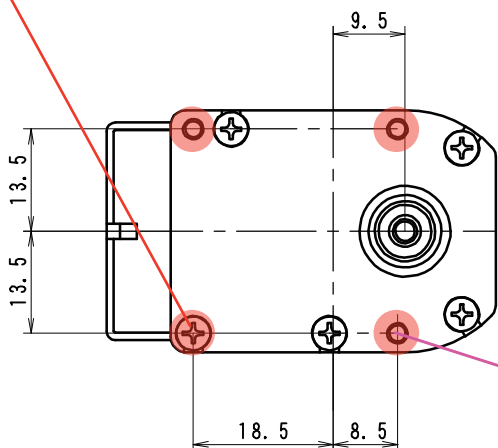
M2.6-13+2.0=M2.6-15



1100シリーズ

1000シリーズ

\*本体のビス2本は再使用に備えて保管してください。



## [Bottom Case]

### 使用ビス計算方法

M2.6-18+フレームの厚さ = ビスの長さ

例) フレーム : t=2.0の場合

M2.6-18+2.0=M2.6-20