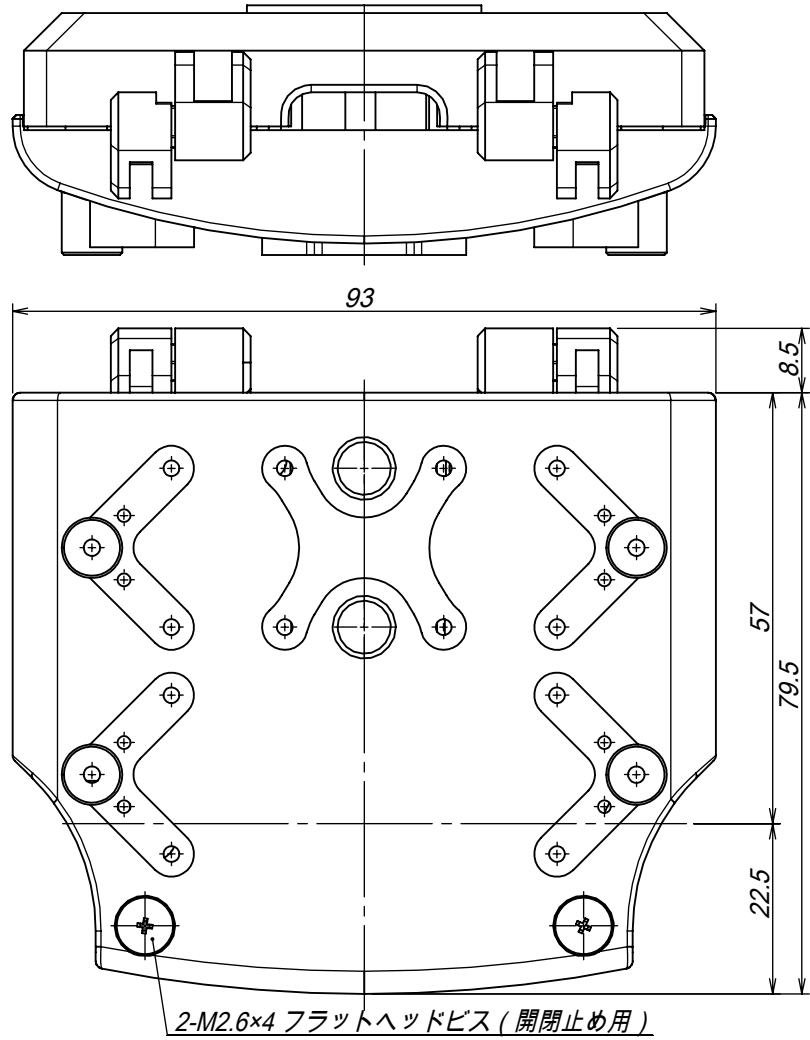
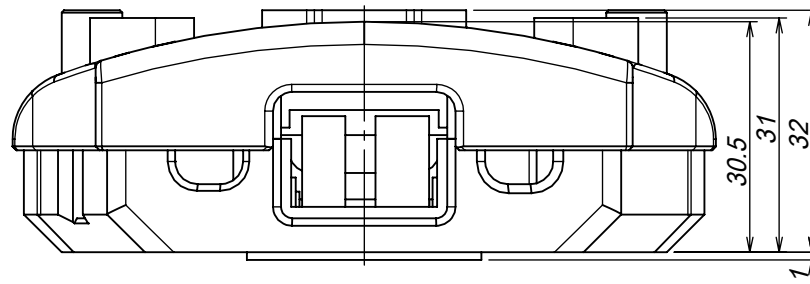
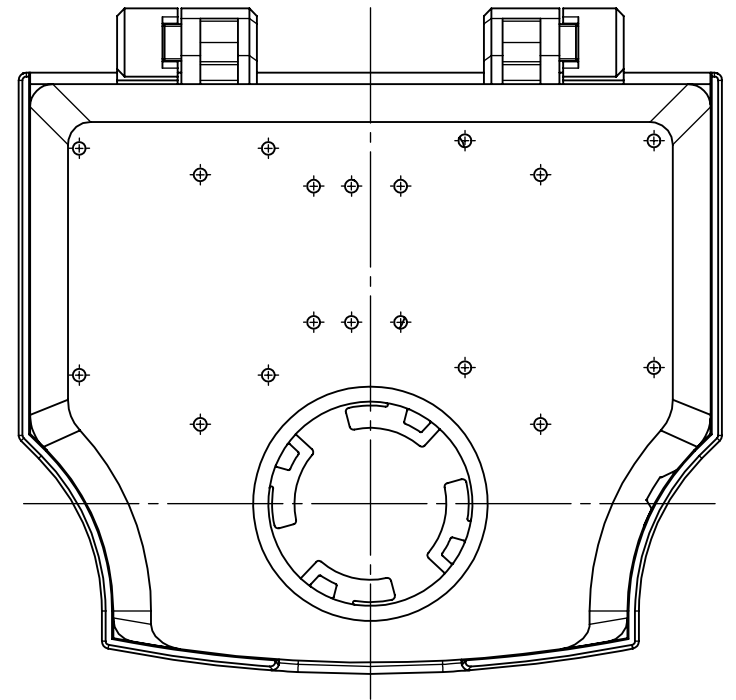
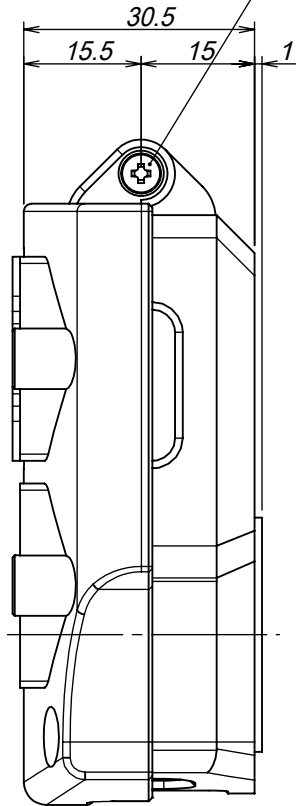


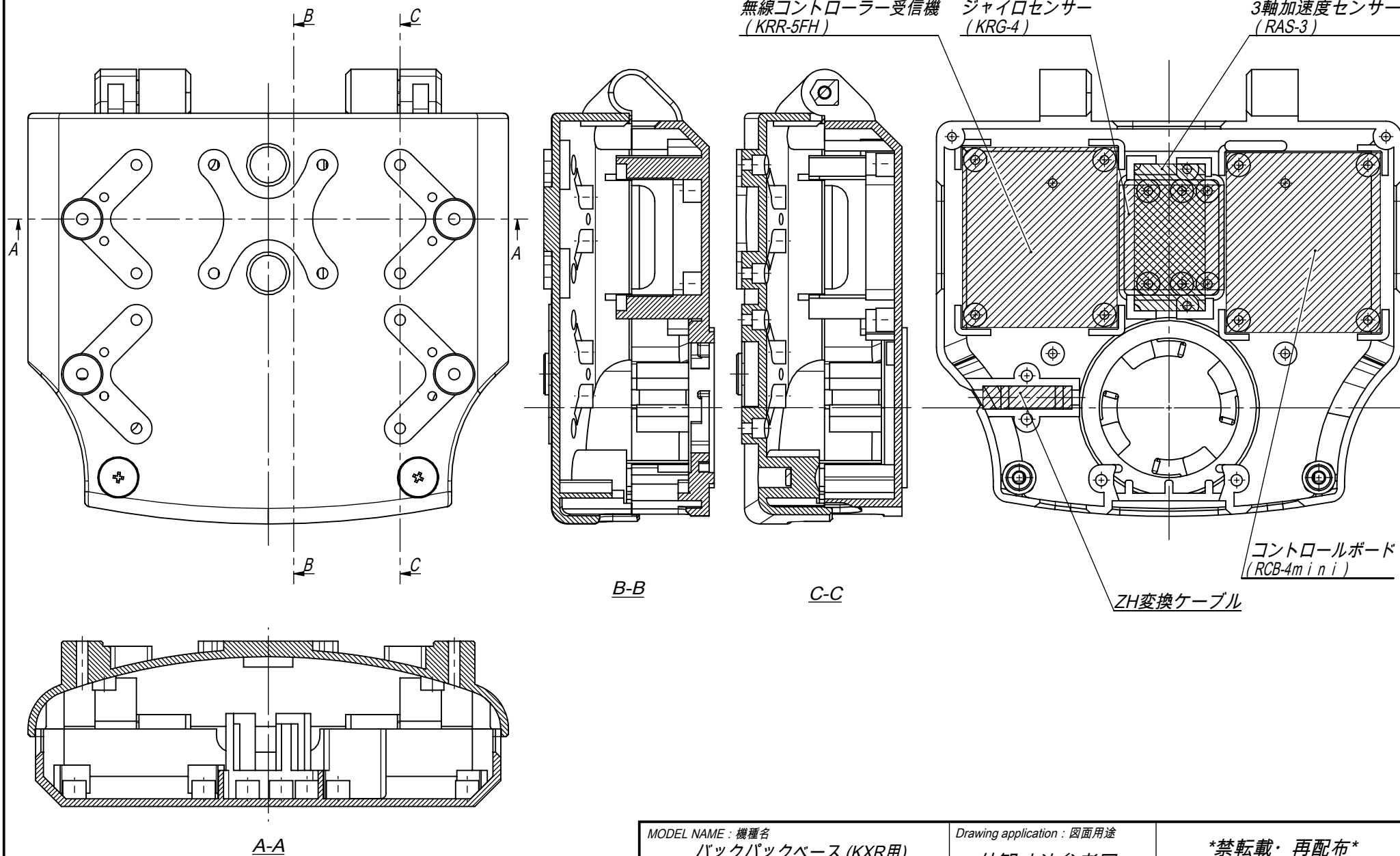
KO PROPO



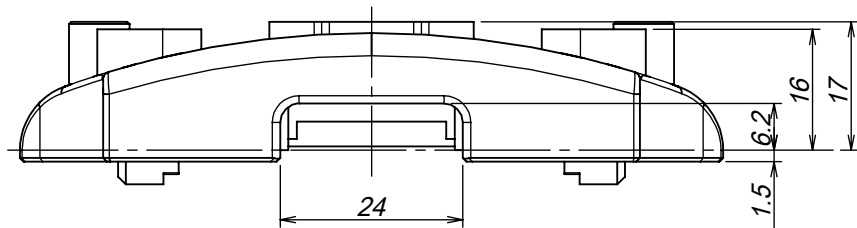
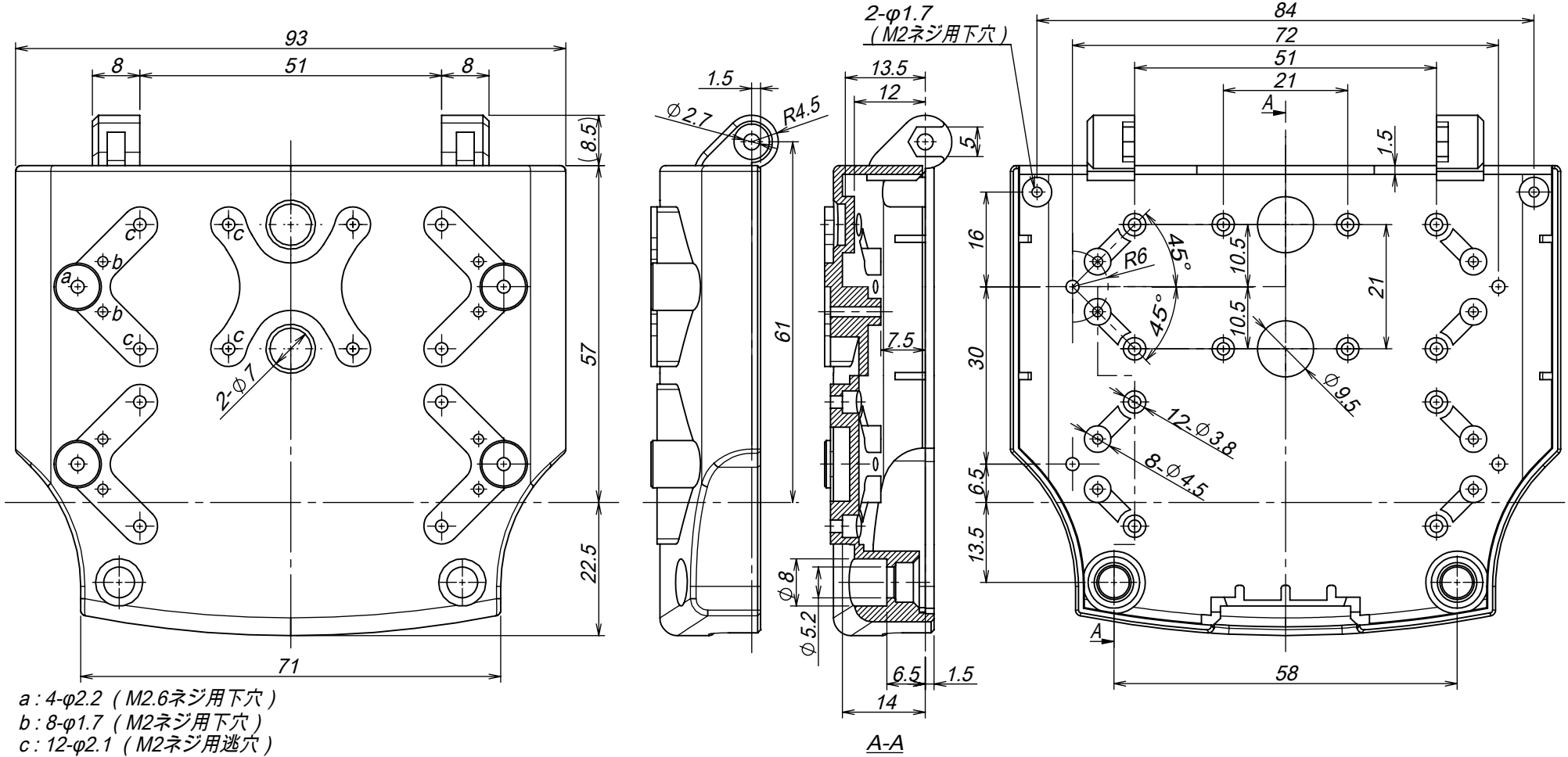
2-M2.6x10 バインドヘッドビス
(ヒンジ用)



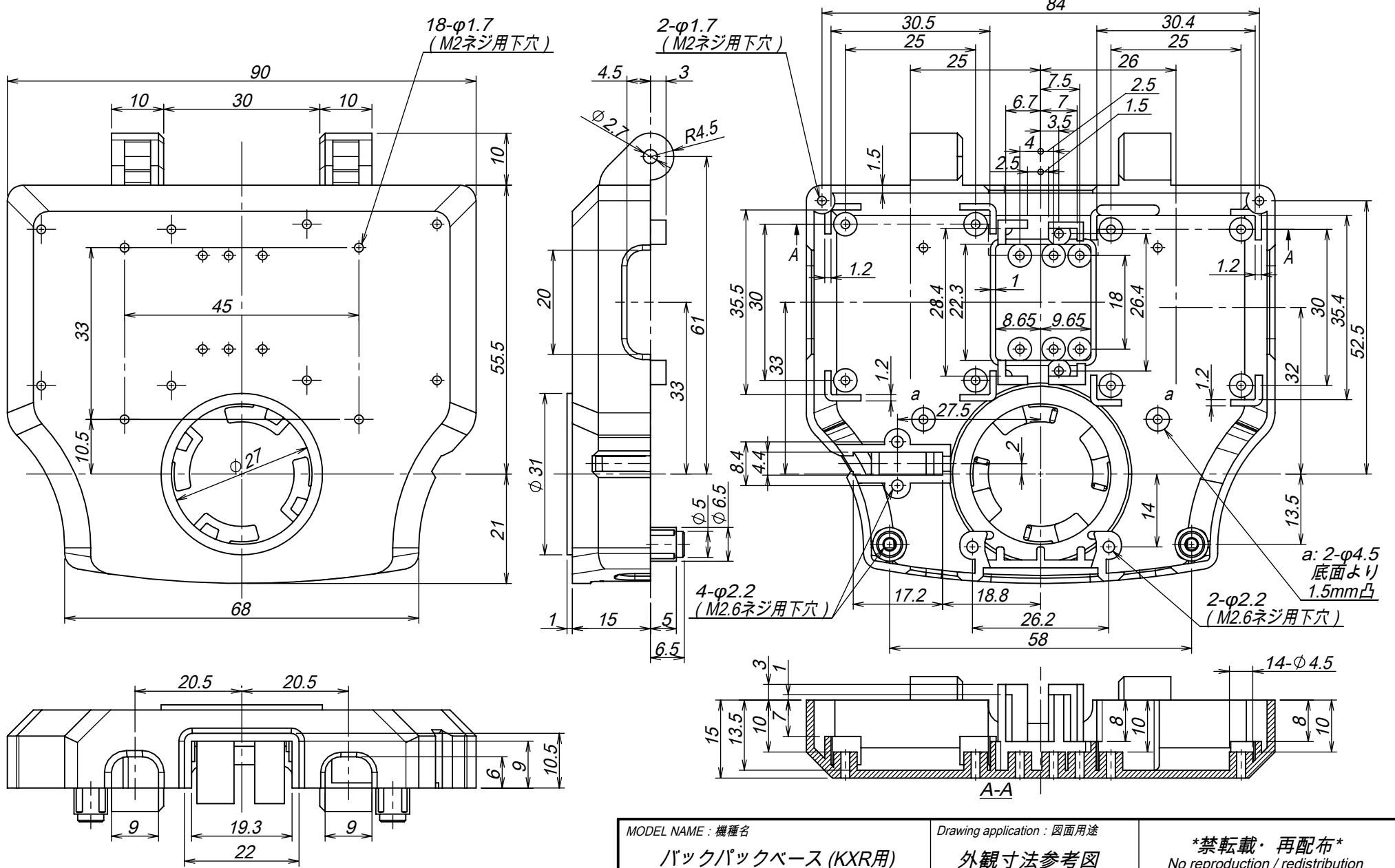
MODEL NAME : 機種名 バックパックセット (KXR用)		Drawing application : 図面用途 外観寸法参考図		*禁転載・再配布* No reproduction / redistribution 近藤科学株式会社 KONDO KAGAKU CO.,LTD.
SCALE : 尺度 1/1	UNIT : 単位 mm	DATE : 日付 2017.10.27.		



MODEL NAME : 機種名 バックパックベース (KXR用) 基板取付位置		Drawing application : 図面用途 外観寸法参考図	*禁転載・再配布* No reproduction / redistribution
SCALE : 尺度 1/1	DATE : 日付 mm	UNIT : 単位 2017.10.27.	近藤科学株式会社 KONDO KAGAKU CO.,LTD.



MODEL NAME : 機種名 バックパックカバー (KXR用)		Drawing application : 図面用途 外観寸法参考図	*禁転載・再配布* No reproduction / redistribution 近藤科学株式会社 KONDO KAGAKU CO.,LTD.
SCALE : 尺度 1/1	UNIT : 単位 mm	DATE : 日付 2017.10.27.	



MODEL NAME : 機種名 バックパックベース (KXR用)		Drawing application : 図面用途 外観寸法参考図		*禁転載・再配布* No reproduction / redistribution 近藤科学株式会社 KONDO KAGAKU CO.,LTD.
SCALE : 尺度 1/1	DATE : 日付 mm	UNIT : 単位 2017.10.27.		