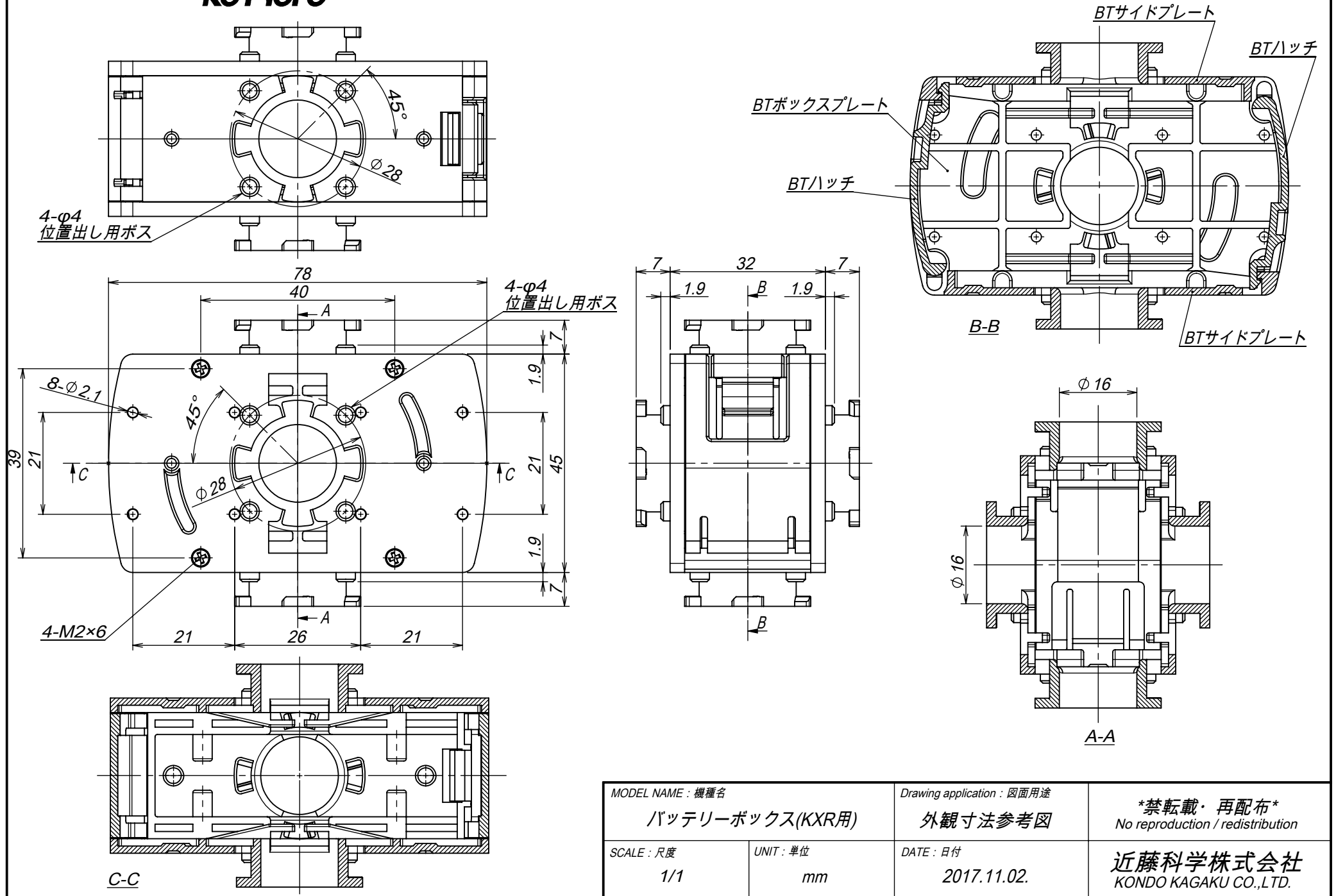
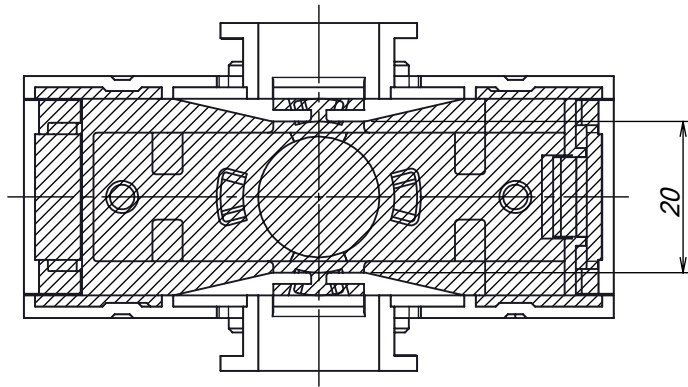


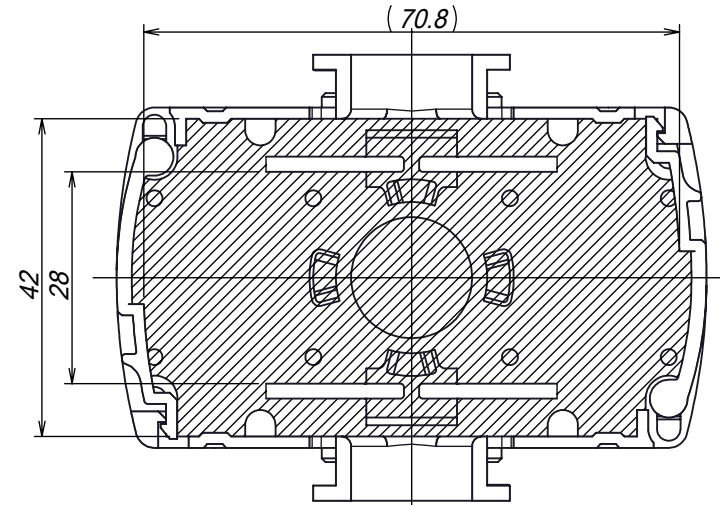
KO PROPO



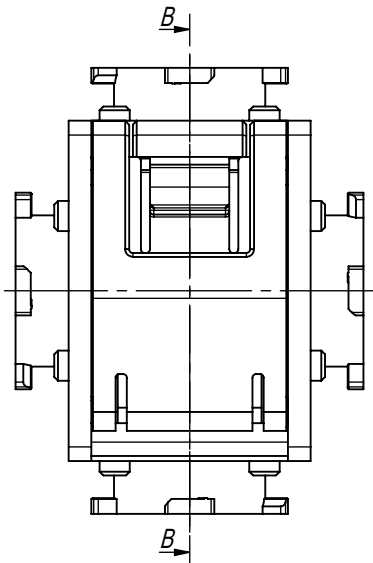
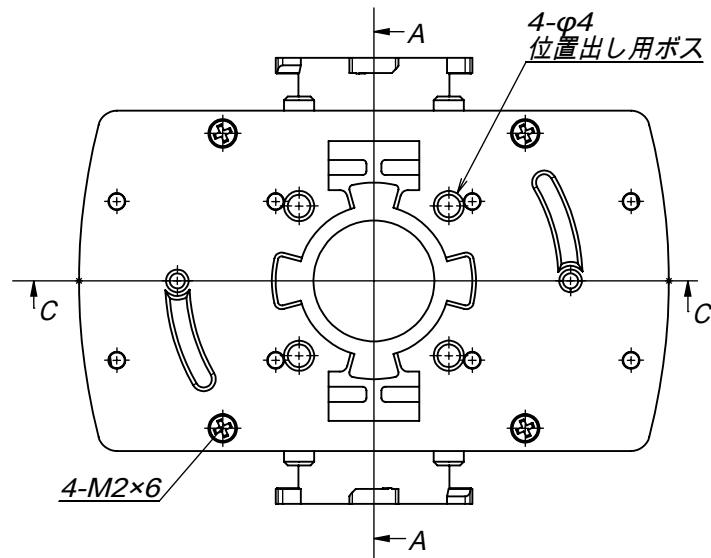
MODEL NAME : 機種名 バッテリーボックス(KXR用)		Drawing application : 図面用途 外観寸法参考図	
SCALE : 尺度 1/1	UNIT : 単位 mm	DATE : 日付 2017.11.02.	<p>*禁転載・再配布* No reproduction / redistribution</p> <p>近藤科学株式会社 KONDO KAGAKU CO.,LTD.</p>



C-C (斜線部は収納範囲)



B-B (斜線部は収納範囲)



A-A (斜線部は収納範囲)

MODEL NAME : 機種名 バッテリーボックス(KXR用) 収納範囲		Drawing application : 図面用途 外観寸法参考図	*禁転載・再配布* No reproduction / redistribution
SCALE : 尺度 1/1	UNIT : 単位 mm	DATE : 日付 2017.11.02.	近藤科学株式会社 KONDO KAGAKU CO.,LTD.