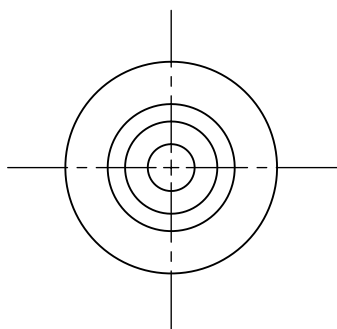
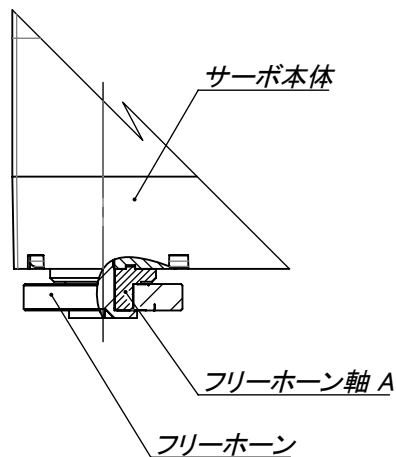


SEC A-A



<装着例>



名称			図面用途	※ 無断での転載、再配布を禁じます。
フリーホーン軸 A 寸法図			参考用	
尺度	単位	日付	近藤科学株式会社 KONDO KAGAKU CO.,LTD.	
2:1	mm	2025.01.23		