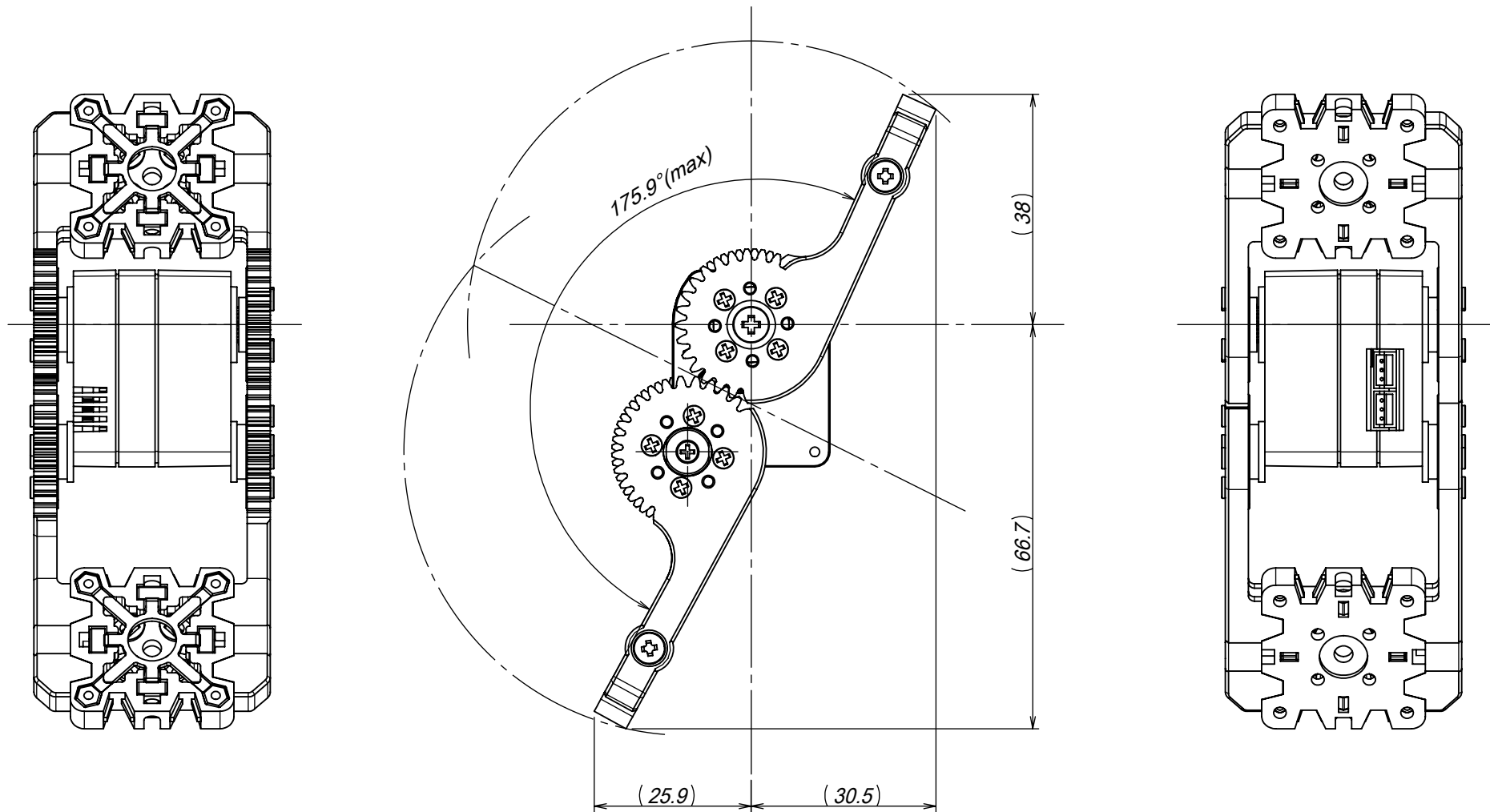


MODEL NAME : 機種名 グリッパーハンドセット		Drawing application : 図面用途 外観寸法参考図	*禁転載・再配布* No reproduction / redistribution
SCALE : 尺度 1/1	UNIT : 単位 mm	DATE : 日付 2017.11.06.	近藤科学株式会社 KONDO KAGAKU CO.,LTD.



MODEL NAME : 機種名 グリッパーハンドセット 稼動範囲(例)		Drawing application : 図面用途 外觀寸法参考図	*禁転載・再配布* No reproduction / redistribution
SCALE : 尺度 1/1	UNIT : 単位 mm	DATE : 日付 2017.11.06.	近藤科学株式会社 KONDO KAGAKU CO.,LTD.