

このたびは、ICS変換基板をお買い上げ頂き、誠にありがとうございます。  
 ●市販品のマイコンボードを用い、弊社ICS機器と通信を行う事ができます。  
 コマンドに関しては、ICS3.5/3.6コマンドリファレンスをご覧ください。  
 接続する機器につきましては各マニュアルをご確認ください。  
 ご使用・組み立ての前に、この取扱説明書で必要事項をご確認の上、関連するマニュアルを  
 弊社サイトよりダウンロードいただき、内容を良くお読みの上ご使用ください。

安全について

本書では、お使いになる人や他の人への危険、財産への損害を未然に防止するため、必ず  
 お守りいただくことを次のように記載しています。

■表示内容を無視して誤った使い方をした時に生じる危害や障害の程度を、次の表示で区分し、説明しています。

**危険** この表示の欄は、「死亡または重傷などを負う危険が切迫して生じることが想定される」内容です。

**警告** この表示の欄は、「死亡または重傷などを負う可能性が想定される」内容です。

**注意** この表示の欄は、「傷害を負う可能性または物質的損害のみが発生する可能性が想定される」

■お守りいただく内容の種類を、次の絵表示で、説明しています。（下記は絵表示の一部です。）

このような絵表示は、してはいけない「禁止」内容です。 **!** このような絵表示は、必ず実行していただく「強制」内容です。

**危険** 禁止 作業は、十分なスペースを確保し、肉体的精神的に健康な状態で行う。  
 予測不可能な事故により死亡または重傷を負う可能性があります。

**警告** 禁止 各構成部品は、小さいお子様が手にしないように注意する。  
 小さいパーツや鋭利な面があるパーツ、電子部品などがあります。ケガや誤飲のおそれがあります。

**警告** 強制 バッテリー・電源関連部品は故障による発火などのおそれがあるため、特に注意して扱う。  
 保管および使用は高温・多湿を避けてください。バッテリーの端子はショートさせないでください。  
 バッテリーに液漏れが発生した場合は漏れた内容物を目に入れないように注意してください。  
 万が一目に入った場合はすぐに水で洗い、すみやかに専門医の診察を受けてください。

**注意** 強制 海外で使用する場合は許認可が必要な場合があります。ご確認ください。  
 使用する地域または国により、法規上の手続きが必要になる場合があります。  
 ●本製品の、日本国外における使用については、サポート外とさせていただきます。  
 お客様の半田付け不良などによる不具合は保証いたしかねます。  
 本製品は、予告なく仕様を変更する場合があります。

お問い合わせ

最新情報はWEBから!

www.kondo-robot.com

近藤科学株式会社 サービス部

TEL 03-3807-7648 (サービス部直通)

〒116-0014 東京都荒川区東日暮里 4-17-7

土・日・祭日を除く 9:00~12:00, 13:00~17:00

仕様

※詳細な仕様に関してはコマンドリファレンスをご覧ください。

- サイズ：20.5 x 19 x 9.5 mm (スイッチ部含む) ●重量：約2.8g
- 14.6 mm (電源コネクタ含む) ●ピンピッチ：2.54 mm
- 電圧範囲：電源電圧 6.0~12.0V (ICS接続機器に依存)
- IOREF 3.3 or 5.0V (接続するマイコンの電源に依存)
- ICS機器最大接続数：16 (電源容量要注意)
- 通信規格：ICS 3.5/3.6 8bit stop 1bit 偶数パリティ 5.0V TTL
- 通信速度：115200 / 625000 / 1.25M bps (それぞれを選択)
- セット内容：ICS 変換基板 x 1 4ピンヘッダ x 2 電源ケーブルA x 1

<ヘッダピンの半田付けについて>

本製品は、用途に合わせてピンを立てやすいように半完成品にて販売しています。基板のCN1、CN2に  
 付属のヘッダピンをハンダ付けしてからご利用ください。CN4は、電源と直接つながっていますので必要  
 な場合にのみピンをハンダ付けしてください。

※ハンダ作業は十分に注意して行ってください。ハンダ作業による破損、動作不良は弊社サポートの対  
 象外となります。

ご用意いただくもの

- 市販品のマイコンボード <動作確認済みデバイス> (2016/12月現在)
- Arduino(uno, Mega), KCB-5
- 弊社ICS機器(サーボモータ等)

ピン配置

**Tx**：マイコンのRXに接続  
 ICS機器から返ってきた信号を出力

**VOUT**：最大500mA  
 電源電圧からマイナス0.5Vを出力  
 マイコンボードへ電源を供給可能

**Rx**：マイコンのTXに接続  
 ICS機器へのコマンド信号を入力

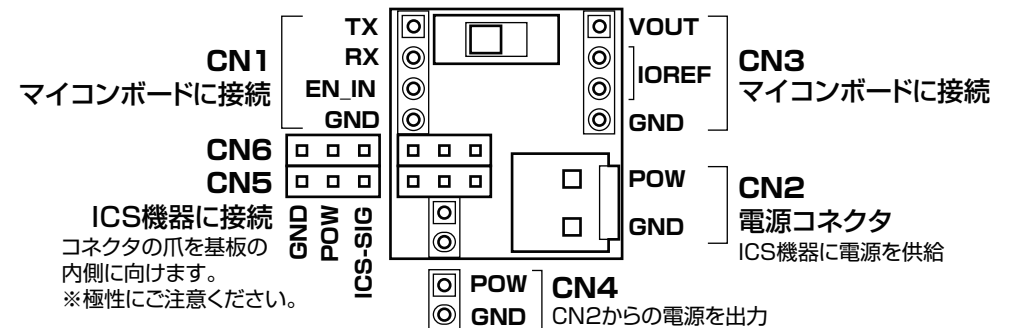
**IOREF**：3.3V or 5.0V  
 マイコンの電源電圧を入力

**EN\_IN**：H(送信) L(受信)  
 送信と受信を切り替え

書込/実行切り替えスイッチ

書込 ← → 実行

マイコン側のUARTが1つしかなく、  
 プログラム書込と共用するときを使用  
 します。

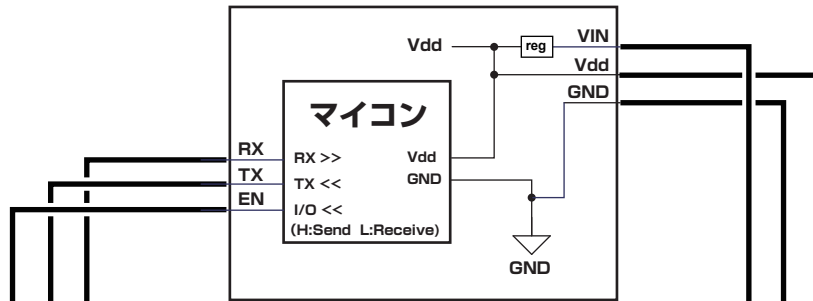


ICS機器に接続  
 コネクタの爪を基板の  
 内側に向けます。  
 ※極性にご注意ください。

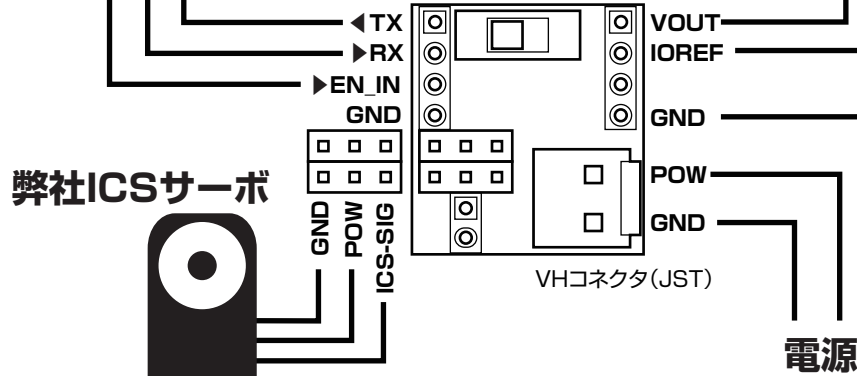
## 接続参考図

下図を参考にお使いのマイコンボードと接続します。  
必要に応じて、付属の4ピンヘッダを半田付けしてご使用ください。

### マイコンボード



### ICS変換基板



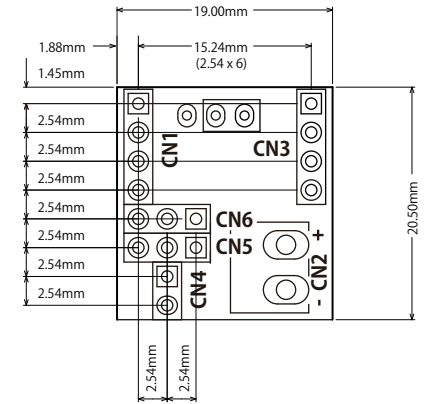
## 通信手順

- EN\_IN H: 送信  
L: 受信
- ①信号が流れてないことを確認し、EN\_INをHにします。
  - ②マイコンのTXからコマンドを送信します。
  - ③TXからコマンドを送信終了後、すぐにEN\_INをLにします。  
(ICS機器から信号が送られてくるのですぐ受信に切り替えます)
  - ④返信データを受信します。

※EN\_INピンは最初Lにしておく。  
※この回路では、送受信の信号を切り替えるためループバックの信号が返ってきません。  
※データが返ってきている最中にデータの送信はしないでください。

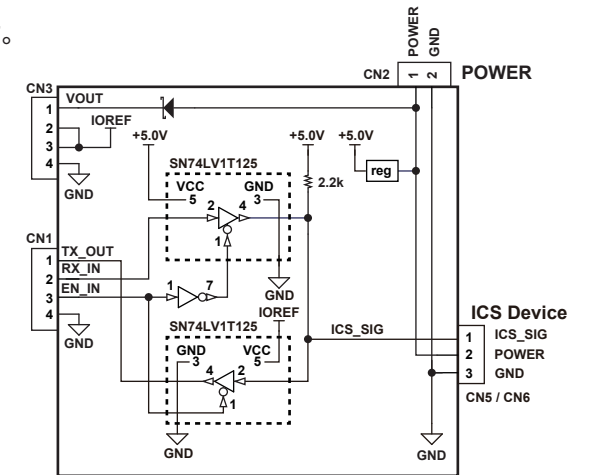
## 寸法図

ICS変換基板の各部寸法図です。  
ブレッドボードなどへの接続の際にご参照ください。



## 回路図

ICS変換基板の概略回路図です。



## トラブルシューティング

- Q. シリアル信号を送ってもサーボが動作しない。  
A. ID が通信速度が異なっている可能性があります。また、ICS 変換基板に電源が供給されているか確認してください。サーボの設定の確認には、Dual USB アダプター HS とマネージャーソフトを使用します。確認方法は、サーボのマニュアルをご覧ください
- Q. 「プログラムを書き込んでいます」で止まってしまふ。また、プログラムを書いている最中にエラーになる。(「問い合わせてください」のようなエラーが出る)  
A. 書込 / 実行切り替えスイッチが書込側になっているかを確認します。
- Q. プログラム実行中にサーボは動くが、データが返ってこない。  
A. 書込 / 実行切り替えスイッチが実行側になっているかを確認します。