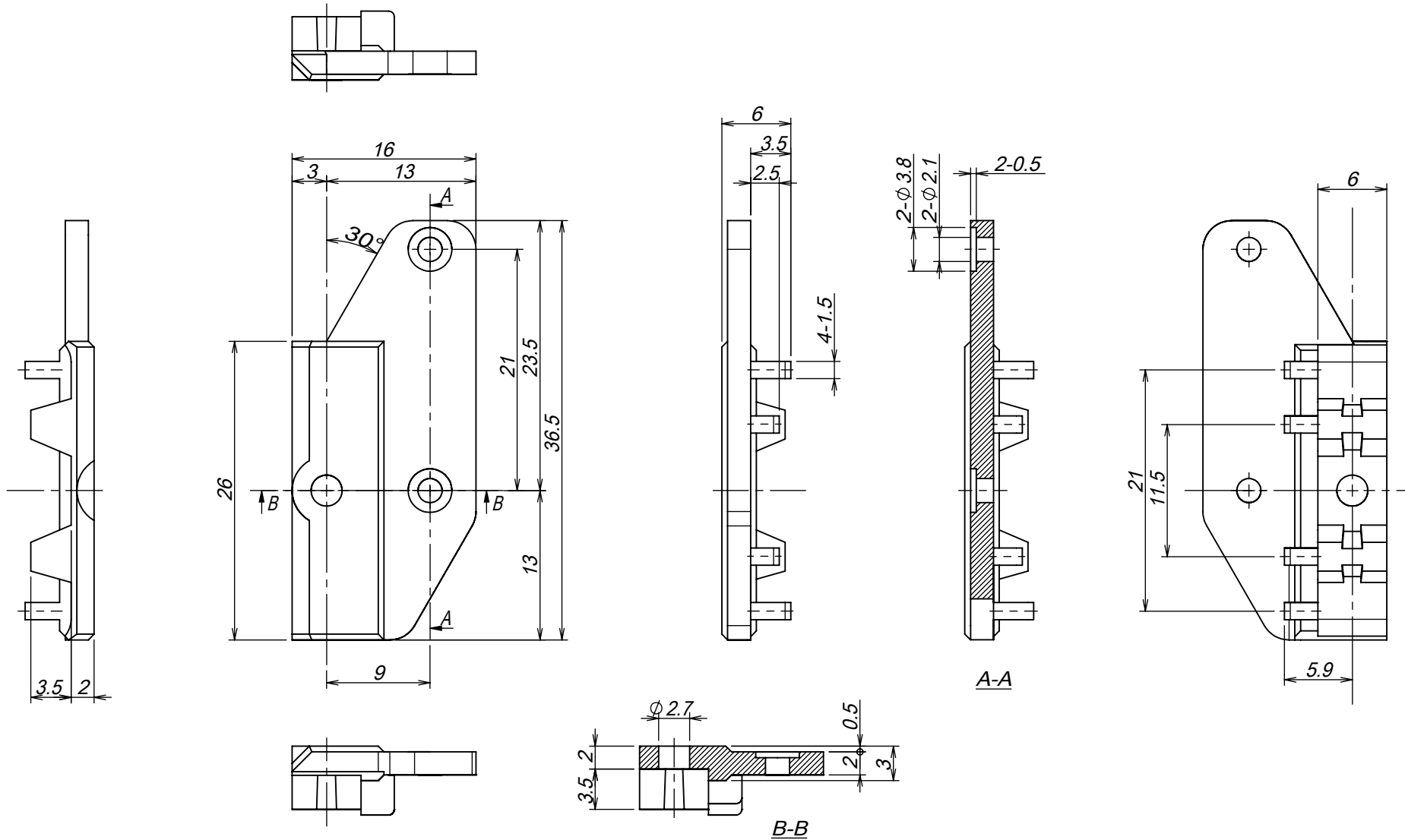
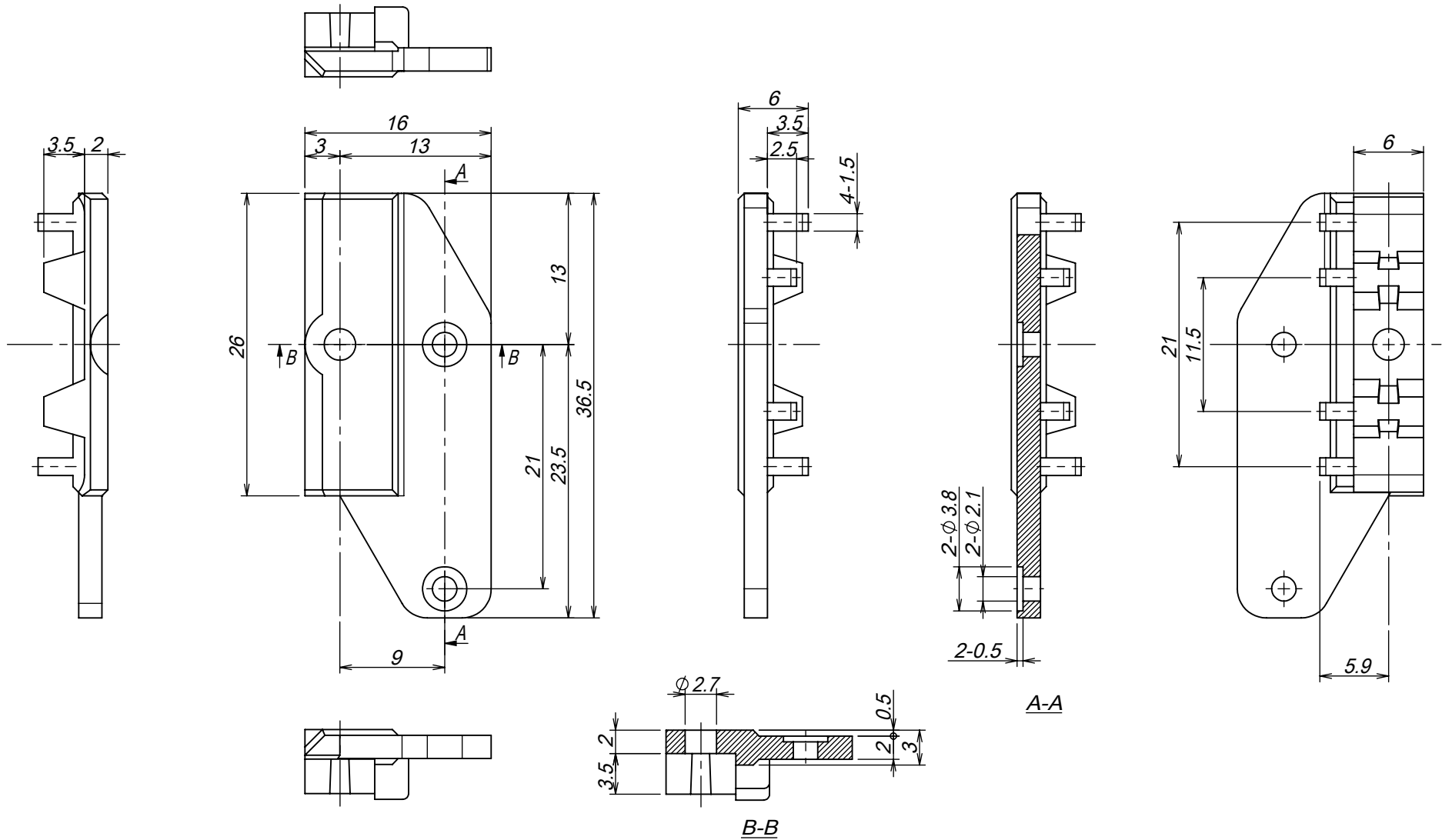


MODEL NAME : 機種名 ジョイントフレームA		Drawing application : 図面用途 外観寸法参考図	*禁転載・再配布* No reproduction / redistribution
SCALE : 尺度 2/1	UNIT : 単位 mm	DATE : 日付 2017.10.25.	近藤科学株式会社 KONDO KAGAKU CO.,LTD.



MODEL NAME : 機種名 ジョイントフレームB-a		Drawing application : 図面用途 外観寸法参考図	*禁転載・再配布* No reproduction / redistribution
SCALE : 尺度 2/1	UNIT : 単位 mm	DATE : 日付 2017.10.25.	近藤科学株式会社 KONDO KAGAKU CO.,LTD.



MODEL NAME : 機種名 ジョイントフレームB-b		Drawing application : 図面用途 外観寸法参考図	*禁転載・再配布* No reproduction / redistribution
SCALE : 尺度 2/1	UNIT : 単位 mm	DATE : 日付 2017.10.25.	近藤科学株式会社 KONDO KAGAKU CO.,LTD.