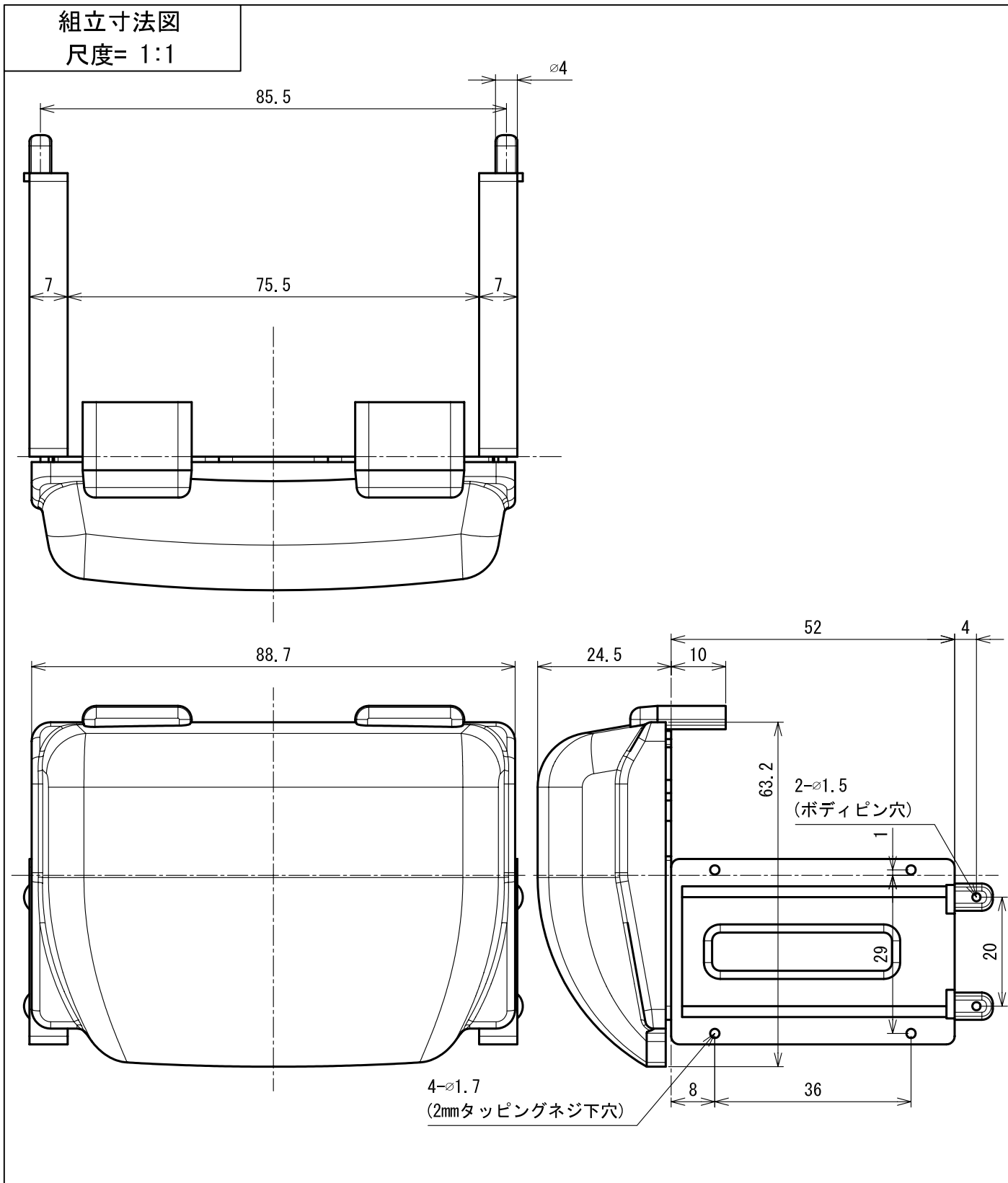


■製品名：
No. 02057 フロントカウルA

■適合製品：
KHR-3HV

■説明：
KHR-3HVの胸部外装パーツで主に機体の保護を行います。KCB-1サイズの基板を1枚搭載することが出来ます。

組立寸法図
尺度= 1:1



タイトル

図面用途

KHR-3HV オプションパーツ寸法図

参考図

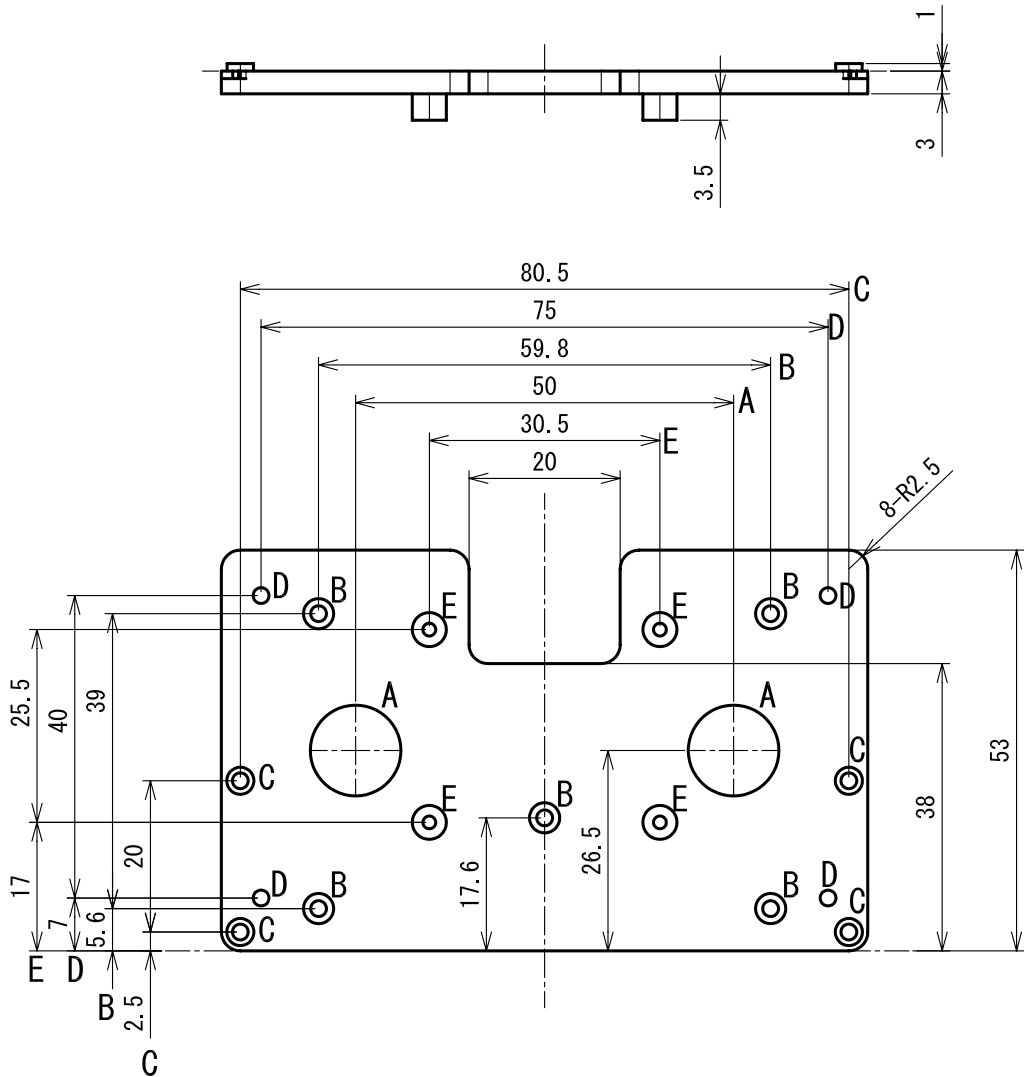
尺度	単位	日付
1:1	mm	2010.3.4

近藤科学株式会社

* 無断での転載・再配布を禁じます *

部品寸法図
尺度= 1:1

■部品名：
YHR-F1-1 ベースプレートA



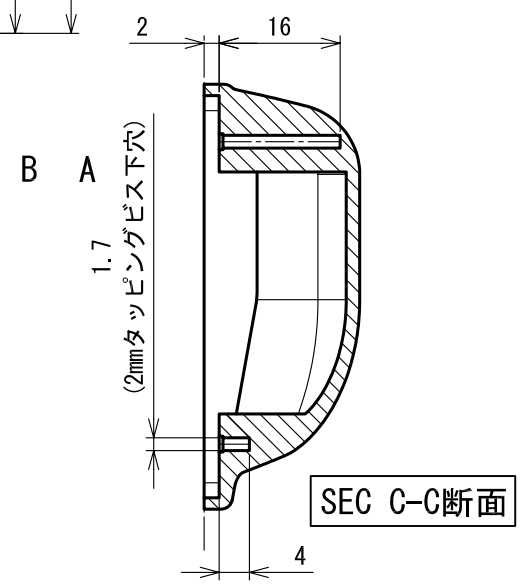
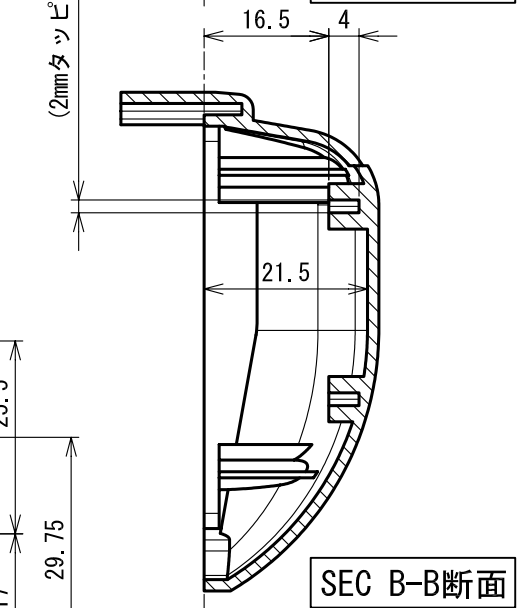
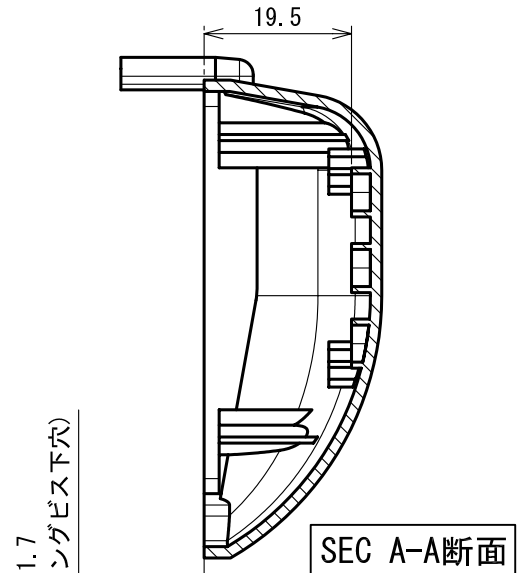
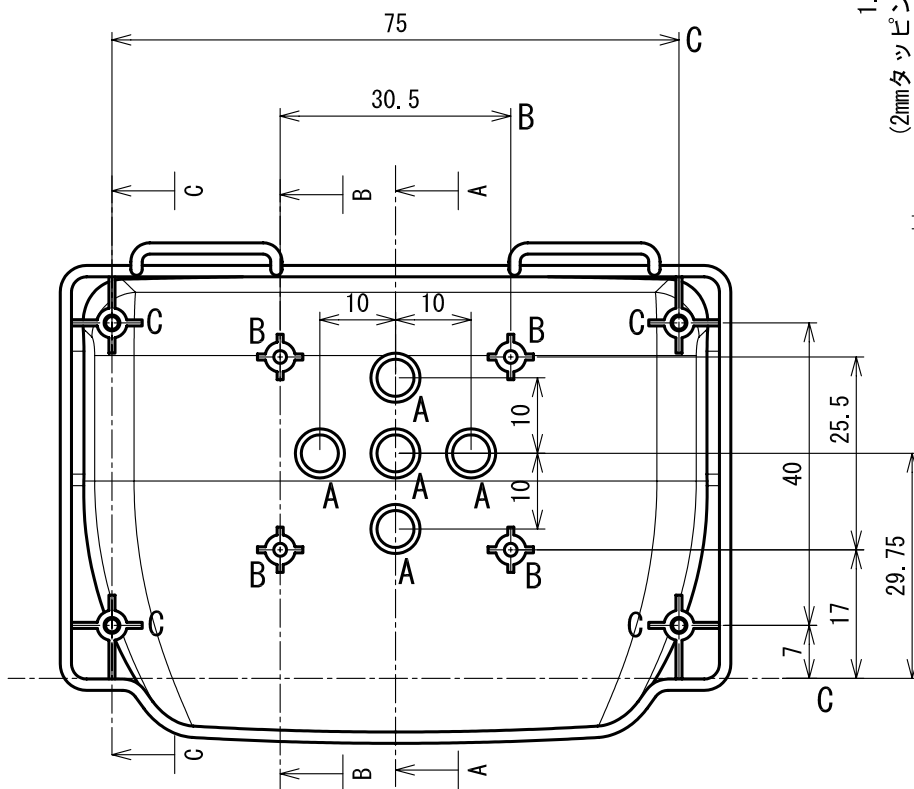
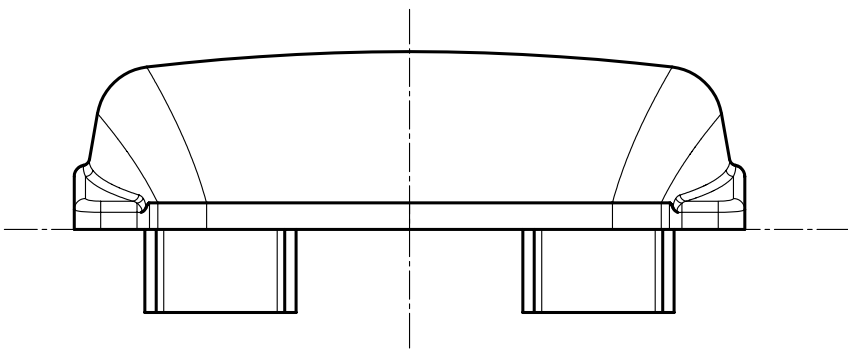
穴寸法：

- A： 2- ϕ 12
- B： 5- ϕ 4ザグリ 深さ1.5
5- ϕ 2.1 ※PCBベースの取り付け穴と同じピッチです。
- C： 4- ϕ 3.6ザグリ 深さ1
4- ϕ 2.1 ※バッテリーホルダーA固定用穴
- D： 4- ϕ 2.1 ※フロントカウル(SD1)固定用穴
- E： 4- ϕ 4.5ボス 高さ3.5
4- ϕ 1.7 深さ3.5(2mmタッピングネジ下穴) ※KCB-1サイズの基板が取り付け可能です。

タイトル			図面用途	
KHR-3HV オプションパーツ寸法図			参考図	
尺度	単位	日付	近藤科学株式会社	
1:1	mm	2010. 3. 4		
			* 無断での転載・再配布を禁じます *	

部品寸法図
尺度= 1:1

■部品名：
YHR-F1-2 フロントカウル(SD1)



穴寸法：

- A： 5- ϕ 6.5ボス
5- ϕ 4.9ザグリ ※ガイド穴
- B： 4- ϕ 4 十字ボス
4- ϕ 1.7 深さ4(2mmタッピングネジ下穴)
※KCB-1サイズの基板が取り付け可能です。
- C： 4- ϕ 4 十字ボス
4- ϕ 1.7(2mmタッピングネジ下穴)
※ベースプレートAの取り付け穴

タイトル			図面用途	
KHR-3HV オプションパーツ寸法図			参考図	
尺度	単位	日付	近藤科学株式会社	
1:1	mm	2010.3.4		
			* 無断での転載・再配布を禁じます *	