

このたびは、KRC-5FH/KRR-5FHをお買い上げ頂き、誠にありがとうございます。

- 弊社ラジコン送信機で用いられる2.4GHz帯の電波を採用したことにより、他の製品に比べレスポンスが向上、混信しにくくなりました。
- アナログ入力に対応しましたので、手元のセンサーデータをロボット側に送信できるようになりました。
- キーの同時押しを1キーで操作できるスペシャルキーを2個搭載しました。

ご使用・組み立ての前に、この取扱説明書の内容を良くお読みの上ご使用ください。関連するマネージャーソフト/マニュアルは弊社サイトよりダウンロードいただけます。

## 使用上の注意

### 警告!

守らないと死亡または重傷を負う危険性と高い頻度で物損事故が発生する内容です。

### 注意!

守らないと障害を負う可能性および物損事故が発生する可能性がある内容です。

#### ❌ 禁止事項 やってはいけないこと

- 電池の極性・コネクタの接続極性は間違えない。 ※機器の破損・故障が発生します。
- 改造・分解はしない。分解した場合は電波法により処罰される場合があります。 ※正常に動作しない以外に、発熱・発火などの事故の原因となります。
- 疲労・飲酒・服薬などにより判断力の低下が予想される場合は使用しない。 ※判断ミスにより、想定できない事故を引き起こす場合があります。

#### ❌ 禁止事項 必ず実行すること

##### 使用時の注意

- 本製品の使用は日本国内でのロボット用に限定されています。 ※日本国外での使用や、指定以外用途には用いないでください。
- オプションパーツは、当社純正品または指定部品を使用してください。 ※指定された部品以外との組み合わせにより発生した損害については、当社では責任を負いません。
- Wi-Fi など 2.4GHz 帯を使用する無線機器や電子レンジなどが近くに有る場合、混信により通信障害が起きる可能性があります。
- 現在の通信設定が、動作させる機体とあっているか確認してください。 ※異なる設定で動作させると暴走の原因となります。

- 電源スイッチを入れる場合には、送信側→受信側の順で行う。
- 電源スイッチを切る場合には、受信側→送信側の順で行う。 ※順番を逆にした場合、受信機がノイズにより誤動作を起こし危険です。

##### 使用後の注意

- 使用後は必ずバッテリー（電池）を外す。 ※誤ってスイッチが入ったりすると、火災などの原因となることがあります。
- 送信機、電池、機体などを乳幼児の手の届かない場所に保管する。 ※化学物質による被害や、負傷を負う可能性があります。
- 長時間使用しない場合には、送受信側ともにバッテリー（電池）は取り外して保管する。 ※そのまま放置すると電池の液漏れなどが発生して、機器の破損および周囲の物損が発生します。
- 送信機および各機器は保管場所に注意する。特に下記のような場所に保管した場合、ケースの変形や故障の原因となります。
  - 極端に暑い・寒い（40℃以上、-10℃以下）湿度が高い場所
  - 直射日光があたる場所
  - 振動が多いところ
  - ホコリの多いところ

## 製品仕様

### KRC-5FH

電源：2.4V～3.6V 単4乾電池2個  
消費電流：85mA 電波出力時  
(アナログ入力端子に未接続の場合)

対応受信機：KRR-5FH  
操作キー：電源キー x1、8方向キー x2、シフトキー x4、スペシャルキー x2  
外部アナログ入力：4 個  
同時使用可能台数：32 台（動作保証は 16 台まで）  
電波出力：2.4GHz FHSS 1mW（国内認証取得済）

— アナログ入力端子 —  
入力最大：3.3V  
分解能：7bit  
電源出力電圧：3.3V  
電源出力電流：全体で 20mA 以下にしてください。  
コネクタ：ZH コネクタ 3pin ※1  
1pin AD 入力  
2pin 3.3V 出力  
3pin GND

— スペシャルキー書き換え端子 —  
コネクタ：ZH コネクタ 3pin ※1  
1pin SIG  
2pin NC  
3pin GND

※1 日本住着端子製造株式会社

### KRR-5FH

サイズ：35 x 30 x 10.5 mm（コネクタ含まず）  
入力電圧：6V～12V  
消費電流：30mA  
通信速度：115200bps（初期設定値）/1.25Mbps  
ID：31（固定）  
同時使用可能台数：32 台（動作保証は 16 台まで）  
対応送信機：KRC-5FH  
接続可能ボード：RCB-4HV、RCB-3HV、KCB-5 ※  
※KCB-5 に KRR-5FH 用サンプルプログラムは付属していません。

## セット内容

### KRC-5FH 送受信機セット

KRC-5FH x1  
KRR-5FH x1（+下記付属品）

### KRR-5FH 受信機のみ

KRR-5FH x1  
2-5 低頭タッピングビス x5  
ZH 接続ケーブル B（100mm） x1  
ZH 接続ケーブル B（100mm）＜白赤黒＞ x1  
ZH 接続ケーブル 2A（60mm）＜黒黒黒＞ x1  
二又コード II x1

## ご用意いただくもの

単4電池 x2

※パラメータを変更する場合  
PC と通信するために、  
Dual USB Adapter HS、または、ICS USB Adapter HS  
が必要です。

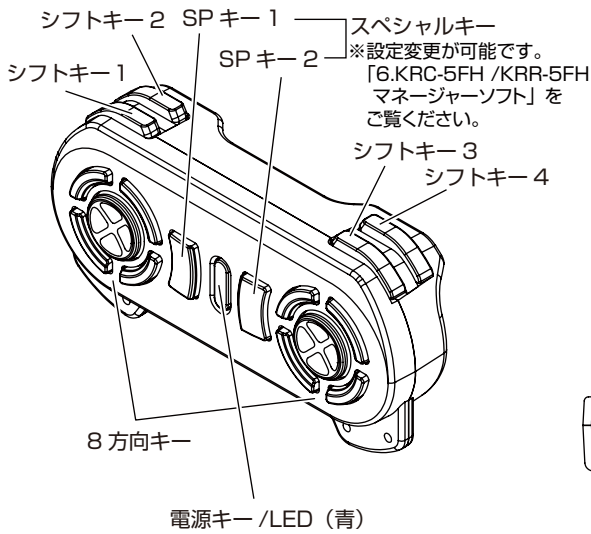
## 対応機種

RCB-4HV RCB-3HV KCB-5 ※

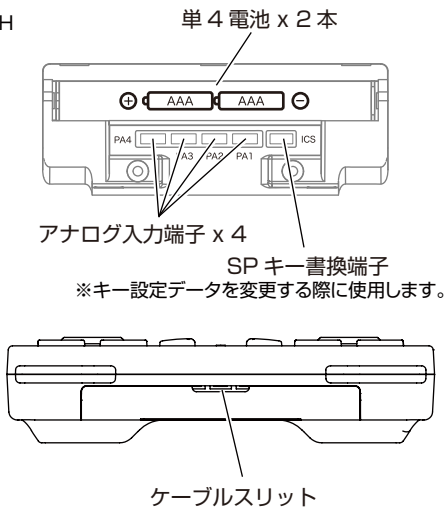
※サンプルプログラムは付属しておりませんので、ご自身でプログラムをご準備ください。

# 1. 各部の名称 / 概要

## KRC-5FH

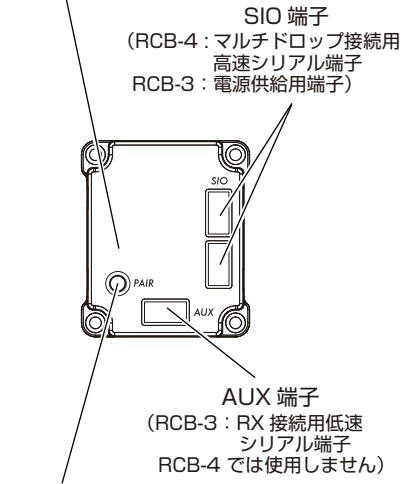


### 背面カバー内



## KRR-5FH

### ステータス LED (青) (本体透過タイプ)



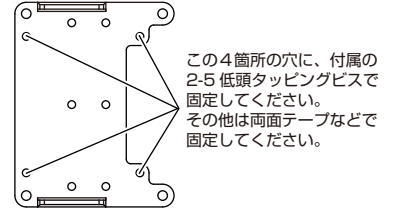
### ペアリングキー

※初回操作時に送信機とペアリング  
するために使用します。

### ●ステータスLEDの点灯仕様

- ・データ受信中: 点灯
- ・データを受信していない: 点滅
- ・ペアリングモード: 点滅  
(データを受信していない時より若干早い)
- ・電源OFF: 消灯

### ※KHR-3 に搭載する場合



パーツマウント A

※KXR シリーズは各ロボットの組立  
説明書をご確認ください。

## ◎電源キーでのモード切替

### ●通常モード

- ・電源キーを普通に押す: 通常の操作が可能です。

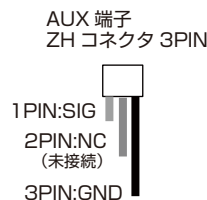
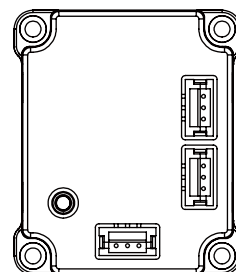
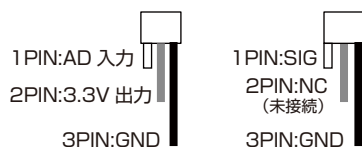
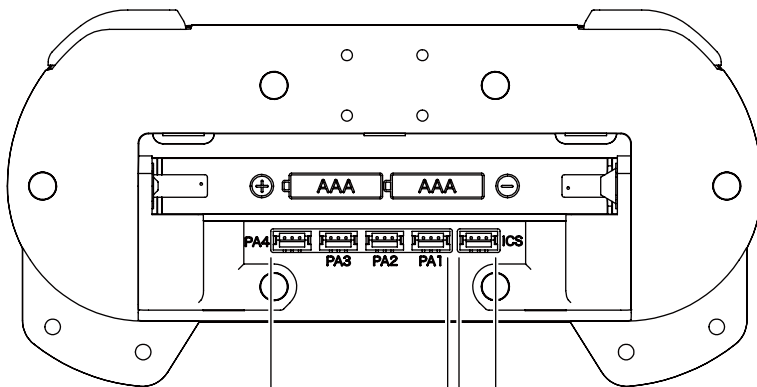
### ●ペアリングモード

- ・電源キー長押し (ペアリング操作を参照)

### ●SP キー設定変更モード

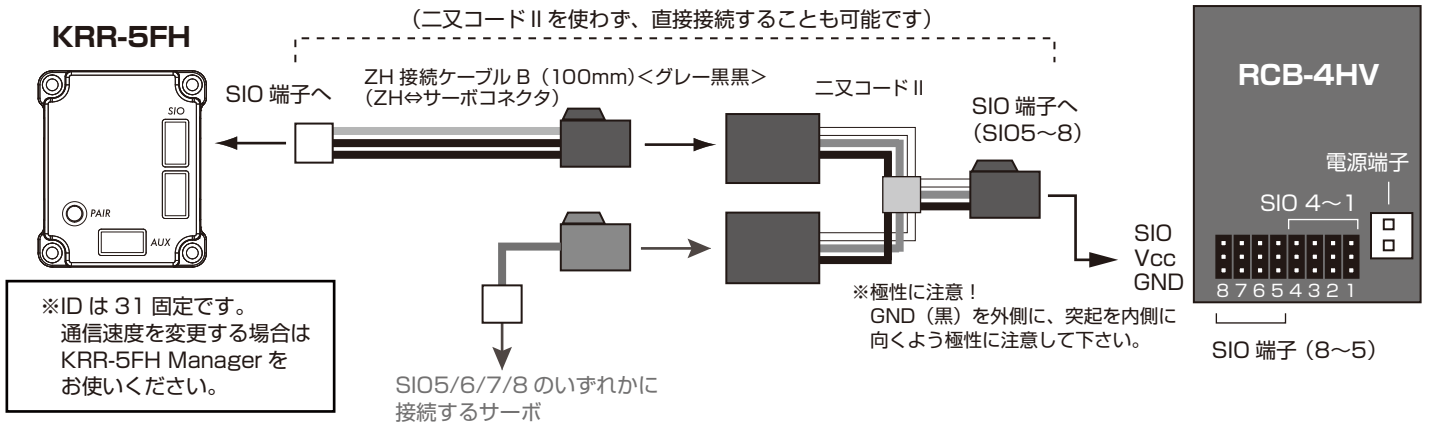
- ① Dual USB adapter HS(ICS モード) と SP キー書き換え端子を ZH 接続ケーブルで接続します。  
(電源は供給されませんので、電池を入れてください)
- ② 電源ボタンを長押し、一度電源ランプがつかますので、消えたら電源ボタンを離します。
- ③ 電源ランプが点灯します。あとは、KRC-5FH Manager を使うことで変更できるようになります。
- ④ 変更終了時は、**電源を切ってからケーブルを抜いてください。**  
※KRC-5FH Manager / Dual USB adapter HS / PC が必要です。

## ピン配置図

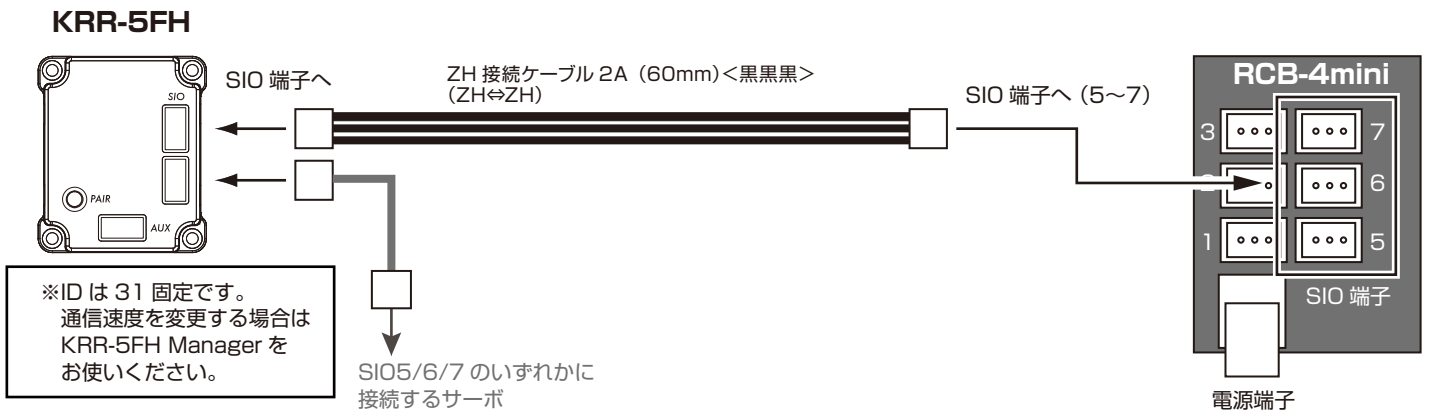


## 2. 接続図 弊社製対応ボードとの接続例です。 ※安全で確実な接続のため、各ボードのマニュアルを良くご確認ください。

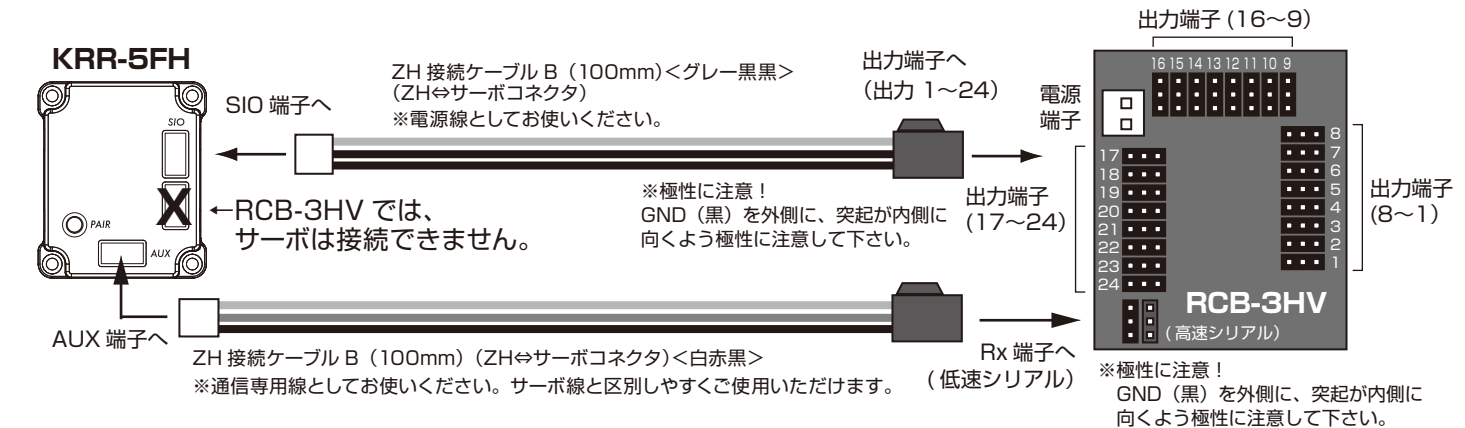
### RCB-4HV の接続例



### RCB-4mini の接続例

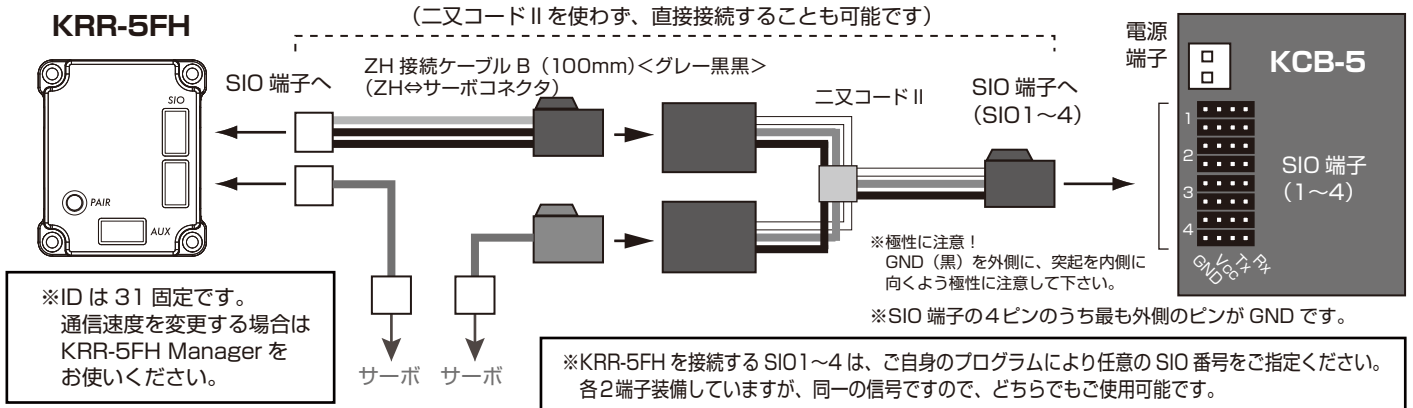


### RCB-3HV の接続例



※HTH3のオプションウィンドウで「KRC-1から制御する」のチェックを必ず外してください。  
 ※ボタンによりモーションを再生させる場合は、「送信機でのモーション・シナリオ再生を有効にする」にチェックを入れてください。  
 ※電源用ZH接続ケーブルB<グレー黒黒>を接続した端子の設定は出力Lに設定してください。

### KCB-5 の接続例



### 3. ペアリング / 使用方法

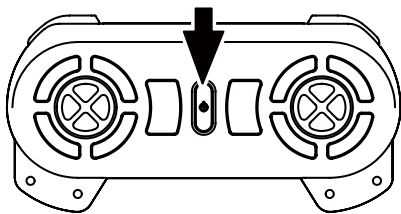
KRC-5FH から出力する電波を KRR-5FH に認識させます。初回のみ行ってください。

※周りに 2.4GHz の電波が出ていない環境でおこなってください

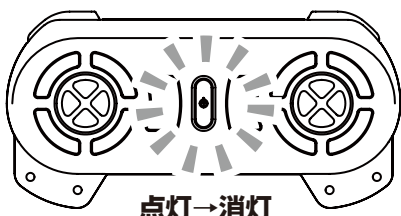
※ペアリングの際は、周囲でペアリング操作をしていないことを確認し、1 台ずつおこなってください。

#### 1. KRC-5FH をペアリング状態にします。

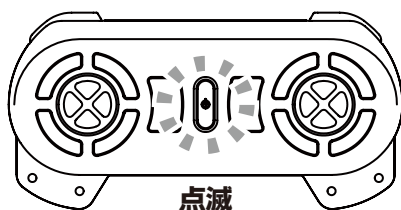
- ①SP キー書き換え端子に何も接続しない状態で電源キーを長押しします。



- ②電源 LED が一度点灯しすぐ消えます。

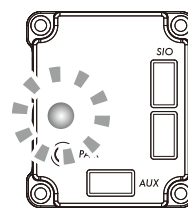


- ③消えたあと電源キーを離すと点滅します。



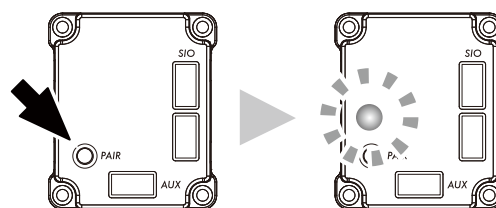
#### 2. KRR-5FH をペアリング状態にします。

- ①接続されているロボットコントロールボードの電源を入れます。KRR-5FH のステータス LED がゆっくり点滅します。



- ②ペアリングキーを押します。  
(ステータス LED が若干早く点滅します)

ペアリングキーを押す

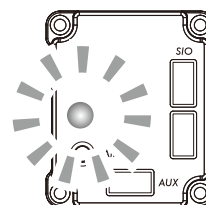
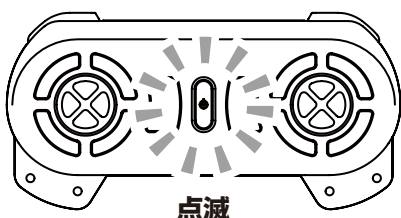


早く点滅

※ペアリングが完了すると点灯に移行します。  
完了が早く点滅が見えない場合があります。

#### 3. ペアリング完了

KRC-5FH の電波が KRR-5FH に認識されると KRR-5FH のステータス LED が点灯します。



#### 4. ペアリング操作の終了

- ①受信機→送信機の順番で電源を切ると終了します。  
※再度ペアリングを行なうまで、ペアリングした状態を保持します。
- ②ペアリングが完了している状態で、送信機→受信機の順で電源を入れると通信を行ない、操作可能となります。  
HTH4 や HTH3 で設定したキーデータに応じてロボットのモーションが再生されます。  
※キー配置と出力されるデータは「4. キー配置について」を参照してください。

## 4. キー設定 / 通信端子

キー配置と、HTH3 や HTH4 で受け取る数値は以下のようにあらわされます。

キー配置

キー	数値
↑	1
↓	2
→	4
←	8
△	16
×	32
○	64
□	256
シフト 1	512
シフト 2	1024
シフト 3	2048
シフト 4	4096

8 方向の斜めキーとシフトキー / 他キー同時押しは、内部では 2 進数の論理和として処理されます。HTH 上では下記の例のように 10 進数として表示されます。

「↑/→」キーが押されているとき  $\uparrow(1) + \rightarrow(4) = \uparrow/\rightarrow(5)$  になります。

シフト 1 「シフト 1」キーと 「□/×」キーが押されたとき  
 $\text{シフト 1}(512) + \square(256) + \times(32) = \text{シフト 1}/\square/\times(800)$  になります。

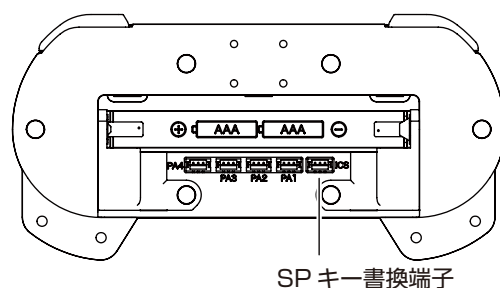
### ●スペシャルキーについて



複数のコマンドを任意に割り当てられる便利なキーです。  
 ※SP キーと他のキーが同時押しされた場合、論理和で計算されます。

<初期設定> スペシャルキー 1(SP1)：左全押し (15(10 進数))  
 スペシャルキー 2(SP2)：右全押し (368(10 進数))  
 ※シフトキーは除きます。

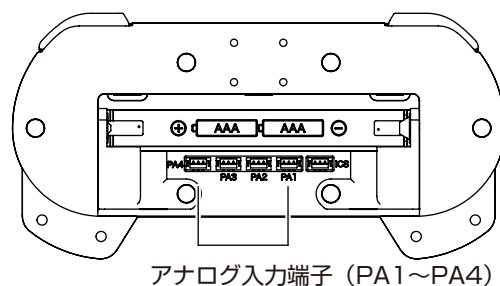
変更するには、Dual USB Adapter HS (ICS モード) / ICS USB Adapter HS、KRC-5FH Manager、PC が必要です。変更する際には、電池カバー内の SP キー書換端子と PC を接続します。KRC-5FH の電源キーで「SP キー設定変更モード」※に切替え、KRC-5FH Manager で設定変更します。設定方法 / PC の推奨環境については KRC-5FH Manager のマニュアルをご参照ください。  
 ※「1. 各部の名称 / 概要」の「電源キーでのモード切替」をご参照ください。



### ●アナログ入力端子について

KRC-5FH のアナログ入力端子に接続された外部センサー、アナログスティックなどのデータを KRR-5FH に送信することができます。

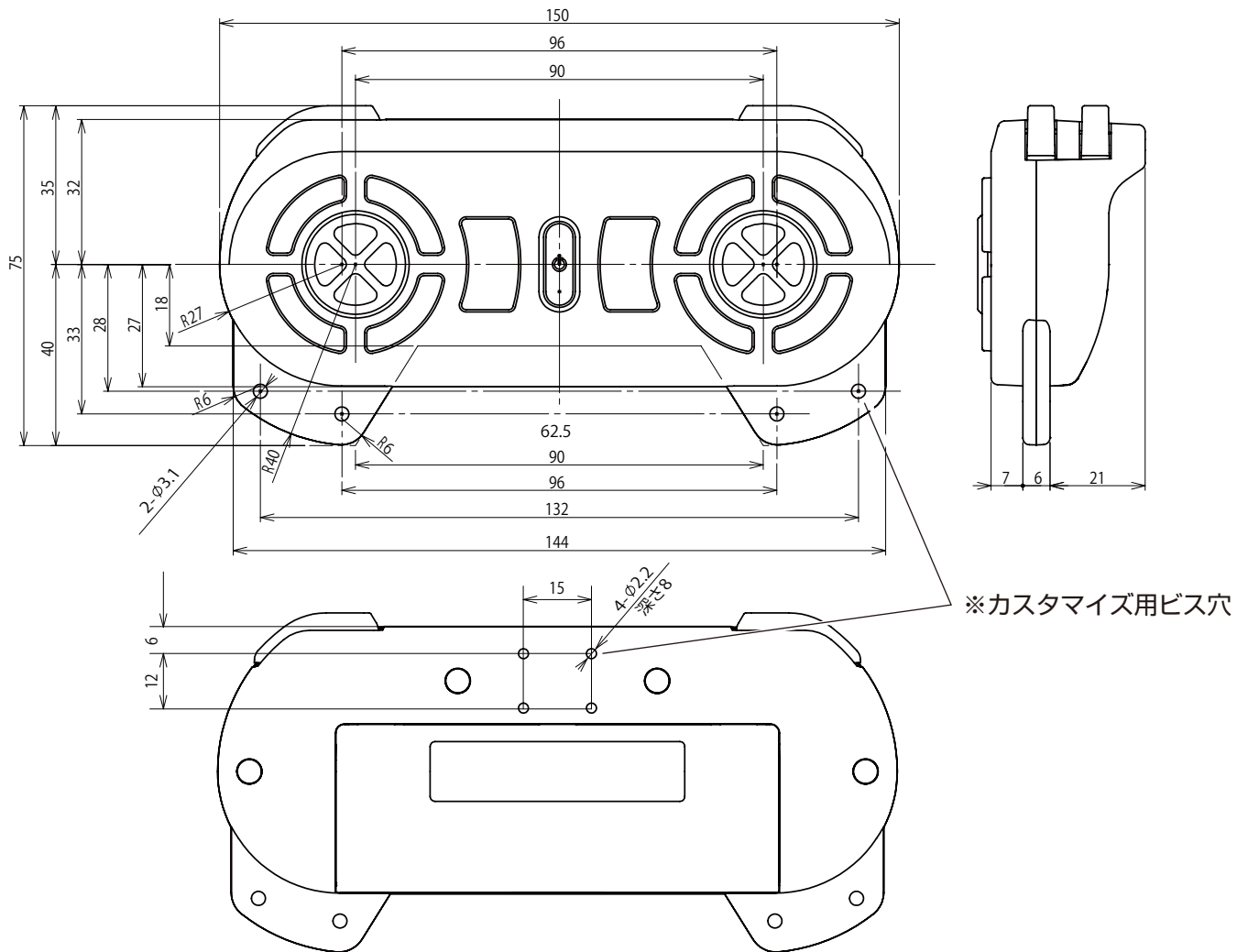
- ・読み取ったデータは通信の関係上 7bit になります。
- ・アナログ入力の最大値は 3.3V ですので 1LSB あたり約 25.8mV です。  
 LSB(変換精度) … A/D 変換の際に生じる誤差範囲。誤差を 1LSB 単位で表現します。※LSB: Least Significant Bit の略で、バイナリデータ(2 進数データ)の最下位ビットを表します。
- ・KRR-5FH に送信されたアナログ入力のデータを、他のマイコンボードで読み取る方法は別紙コマンドリファレンスを参照してください。



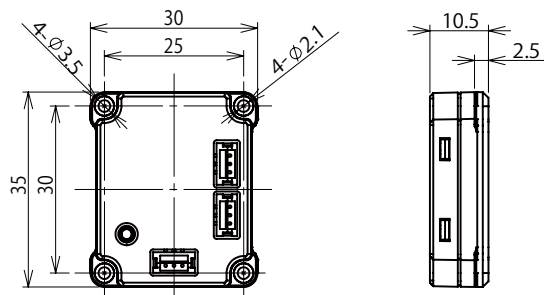
## 5. 外形参考図

### KRC-5FH

**カスタマイズ用ビス穴を装備** 自作グリップやホルダー、センサー用ベースなどが容易に取付けられます。



### KRR-5FH



※分解したり電波認定シールをはがすことは絶対にしないでください（法的に処罰される場合があります）。

# 6.KRC-5FH / KRR-5FH マネージャーソフト

## 動作環境

- OS : Windows Vista、Windows 7、8、8.1、10 (各32bit 64bit)
- ICS USB アダプターHS / Dual USB アダプター HS(ICSモード) ※以降ICS USBと呼ぶ  
※事前にPCIに接続されているICS USBのCOMポート名をお調べください。  
詳しくはドライバをインストールされた取扱説明書をご覧ください。

## 利用規約

### ●使用許諾

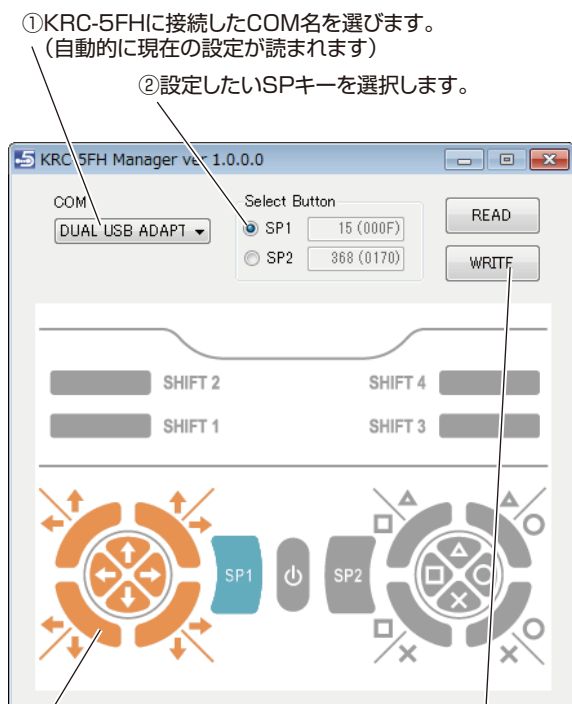
・本許諾条件に同意する場合のみ、KRC-5FH/KRR-5FH マネージャー (以降、本ソフトウェアと呼ぶ) のインストール/使用を許諾します。・本ソフトウェアは実行形式ファイルで構成されており、以上の全ておよび今後追加されるライブラリ等を含んだ状態を本ソフトウェアと呼びます。・本ソフトウェアに関する著作権ならびに法律上の諸権利、ロゴマークや一部のアイコンのデザイン、本ソフトウェアに付属する全てのファイルについて、一切の権利は近藤科学株式会社にあります。・本書ならびに本ソフトウェアは、弊社製品をご使用になることを条件として、フリーウェアとして配布いたします。また弊社製品を使用する場合において複製が認められます。・本書ならびに本ソフトウェアは近藤科学株式会社に無断での販売、リース、貸与、および有償、無償を問わず不特定多数への公開をしてはいけません。逆アセンブル、逆コンパイル、ローカライズなどのリバースエンジニアリング行為やあらゆる改変を認めておりません。・本書ならびに本ソフトウェアのインストール作業や使用した上での不具合やその結果について、または使用できなかったことについて、近藤科学株式会社は一切の責任を負いません。・本書内の会社名、商品名に関しましては、それぞれの会社の登録商標または商標です。本書で使用されているイラストやロゴマークについても無断使用してはいけません。・本製品は、日本国内で使用されることを前提にしております。海外での使用ならびに国外持ち出しに関しましては、関係諸法令に基づく認可または届出が必要になる場合がございます。・本書の内容や本ソフトウェアは、改良その他の理由により、予告無く変更される場合があります。あらかじめご了承ください。・対応した製品以外には使用しないでください。使用した場合は保証対象外となります。

## KRC-5FH Manager

- KRC-5FHのスペシャル(SP)キーの設定を変更するソフトウェアです。

**接続 :** PCとKRC-5FHをICS USBで接続して、SPキー設定変更モードにします。  
(「1.各部の名称」の「電源キーでのモード切替」を参照)

**使い方 :** 下図のように、SPキーに任意のキー設定を行い、KRC-5FHに設定データを書き込みます。



①KRC-5FHに接続したCOM名を選びます。  
(自動的に現在の設定が読まれます)

②設定したいSPキーを選択します。

③設定したいキーをクリックします。  
設定されているとオレンジ色で表示されます。  
もう一度クリックすると設定が解除されます。

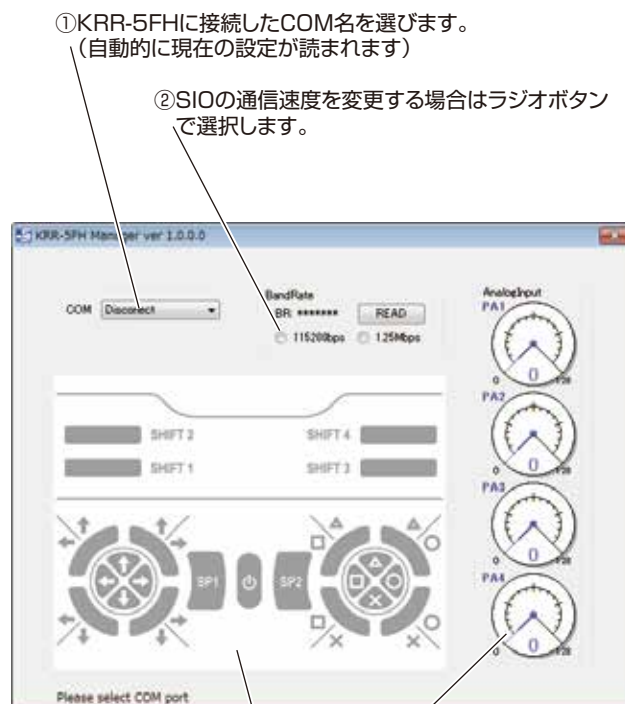
④設定データを書き込みます。

## KRR-5FH Manager

- KRR-5FHの通信速度の変更および今現在何を受信しているかを確認するソフトウェアです

**接続 :** PCとKRR-5FHのSIO端子を、ZH接続ケーブル+ICS USBで接続します。  
(SIO端子に他のデバイスを同時に接続しないでください)

**使い方 :** 通信速度の変更/通信データの確認ができます。



①KRR-5FHに接続したCOM名を選びます。  
(自動的に現在の設定が読まれます)

②SIOの通信速度を変更する場合はラジオボタンで選択します。

受信しているキーのデータ、およびアナログ入力端子からのデータが表示されます。

終了 : 設定完了後は、必ず電源を切ってから、ケーブルを外します。

終了 : ケーブルを外します。

## 7. トラブルシューティング

---

### Q.送信機の電源が入らない

---

A.電池を交換してお試しください。極性にご注意ください。

### Q.通信がうまくいかない（送信機/受信機）

---

A.ペアリングが完了していない場合があります。

送信機と受信機の電源を入れた時、受信機のステータスLEDが点灯していることを確認してください。点滅の場合は、ペアリングが完了していません。手順をもう一度確認し作業を行ってください。

イベント中の場合は、イベント会場外、控室外など周りに2.4GHzが極力少ない環境にて再度行ってください。

A.配線、コネクタが正しく接続されているか確認し、受信機に電源が来ているか確認してください。

A.RCB-4HVでご利用の場合、受信機の通信速度がサーボの通信速度と異なる場合があります。「KRR-5FH Manager」にて通信速度を確認し、サーボに合わせて設定し直してください。ボードのSIO5～8へ配線されているかご確認ください。SIO1～4へは接続しないでください。

A.RCB-3HVでご利用の場合、RX端子へ正しく接続されているか確認してください。

### Q.通信がうまくいかない（マネージャーソフト）

---

A.接続された機器のCOMを確認してください。

A.Dual USB Adaputer HSの場合はICSモードか確認してください。

A.接続された機器が、設定するモードになっているか確認してください。

A.ケーブルが正しく接続しているか確認してください。

上記の内容をご確認いただいても正常に動作しない場合は、弊社サービス部までご連絡ください。

## 製品のお問い合わせ

---

最新ニュース/サポート情報は弊社ウェブサイトをご覧ください。

[www.kondo-robot.com](http://www.kondo-robot.com)

お問い合わせの際は下記の項目をご連絡下さい。修理品をご送付いただく場合は、修理品に同様にできるだけ詳しく書いてまとめたものを同梱の上、弊社住所までお送りください。

- ① トラブルの状況
- ② 搭載形態などのご利用状況
- ③ 品物の種類と数量
- ④ ご住所、お名前
- ⑤ 弊社営業時間中に連絡可能な電話番号

近藤科学株式会社 サービス部

〒116-0014 東京都荒川区東日暮里 4-17-7

●電話 03-3807-7648

※土日祭日除く、9:00～12:00、13:00～17:00

●メール [support@kondo-robot.com](mailto:support@kondo-robot.com)

※回答までにお時間がかかる場合がございます