

<フレーム取り付けビス参考図> KRS-2500シリーズ

フレームなどを固定する場合は、下図 ● の箇所に下記のビスと、ケースビスで固定します。

※ネジ長さはフレームの厚さに左右されるため、ネジ同士の干渉にご注意ください。

[Upper Case]

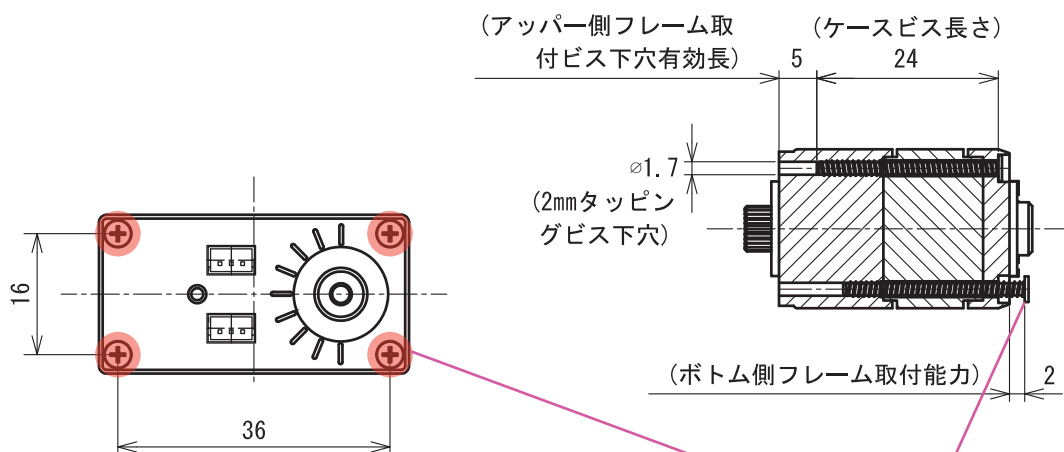
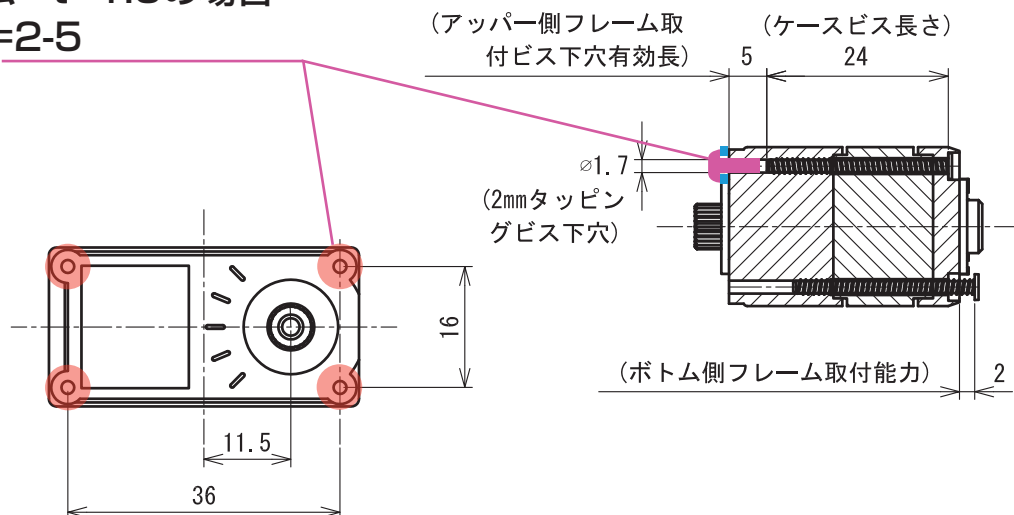
使用ビス計算方法

2-4+フレームの厚さ = ビスの長さ

例) フレーム：t=1.0の場合

2-4+1.0=2-5

フレーム厚 1mm 用ビス：
●2-5 低頭タッピングビス
No.02084 (100本)



[Bottom Case]

ケースビスを使用します。

2-24低頭タッピングビス x 4本

フレームの最大厚さ：t=2.0