

<フレーム取り付けビス参考図> KRS-3200シリーズ

フレームなどを固定する場合は、下図 ● の箇所に下記のビスと、ケースビスで固定します。

※ネジ長さはフレームの厚さに左右されるため、ネジ同士の干渉にご注意ください。

フレーム厚 1mm 用ビス：
●1.7-5 低頭タッピングビス
No.02162 (100本)

*3200 シリーズは 1.7mm 仕様です。
2mm ビスを使用するとケースが破損
しますのでご注意ください。

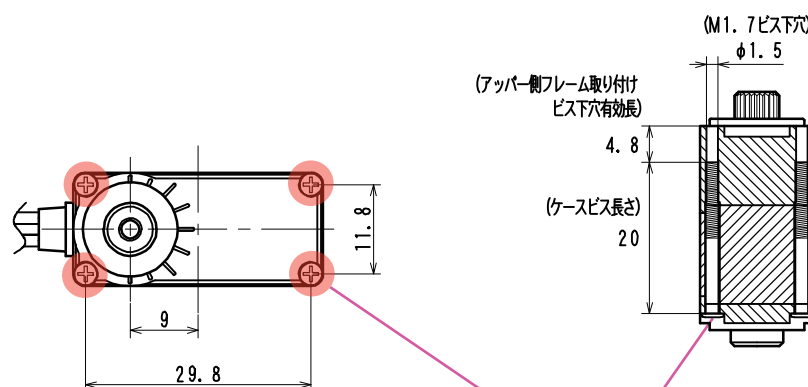
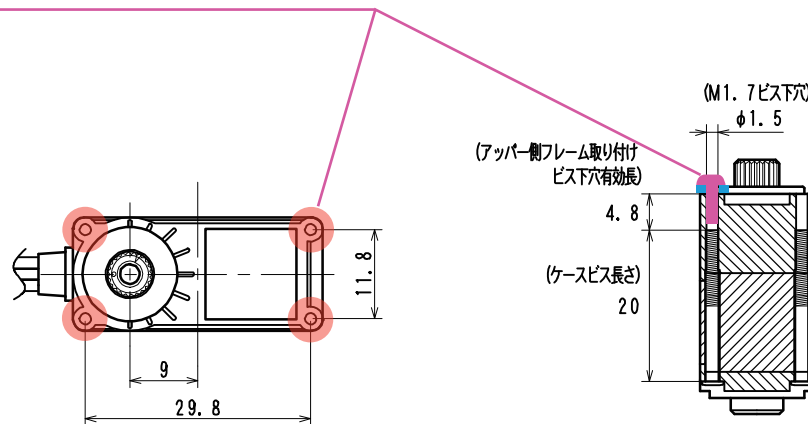
[Upper Case]

使用ビス計算方法

1.7-4+フレームの厚さ = ビスの長さ

例) フレーム：t=1.0の場合

1.7-4+1.0=1.7-5



[Bottom Case]

ケースビスを使用します。

M1.7-20低頭ビス x 4本

フレームの厚さ：t=1.0