

<フレーム取り付けビス参考図> KRS-6000シリーズ

フレームなどを固定する場合は、下図 ● の箇所にM2.6のビスで固定します。

※ネジ長さはフレームの厚さに左右されるため、ネジ同士の干渉にご注意ください。

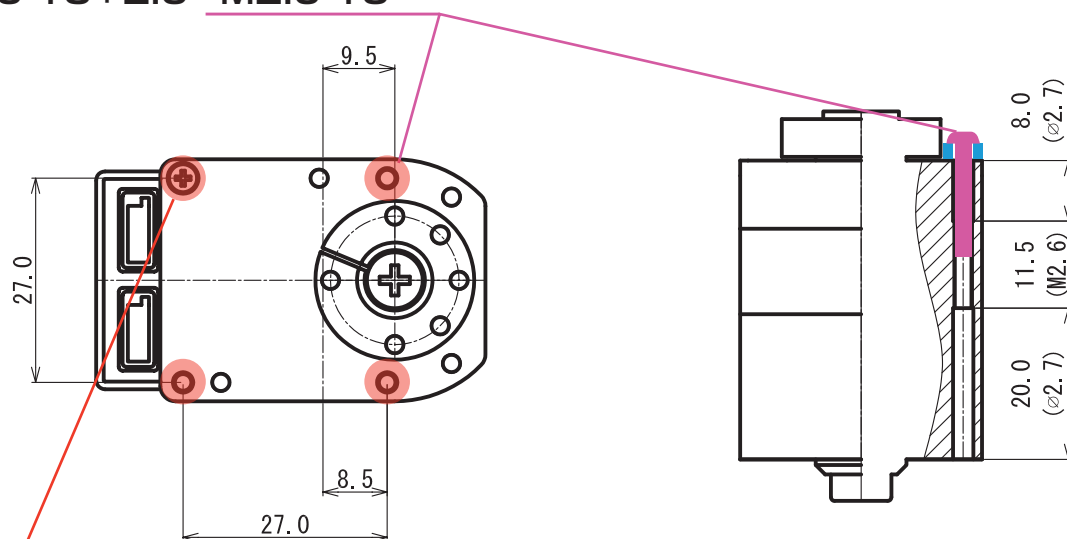
[Upper Case]

使用ビス計算方法

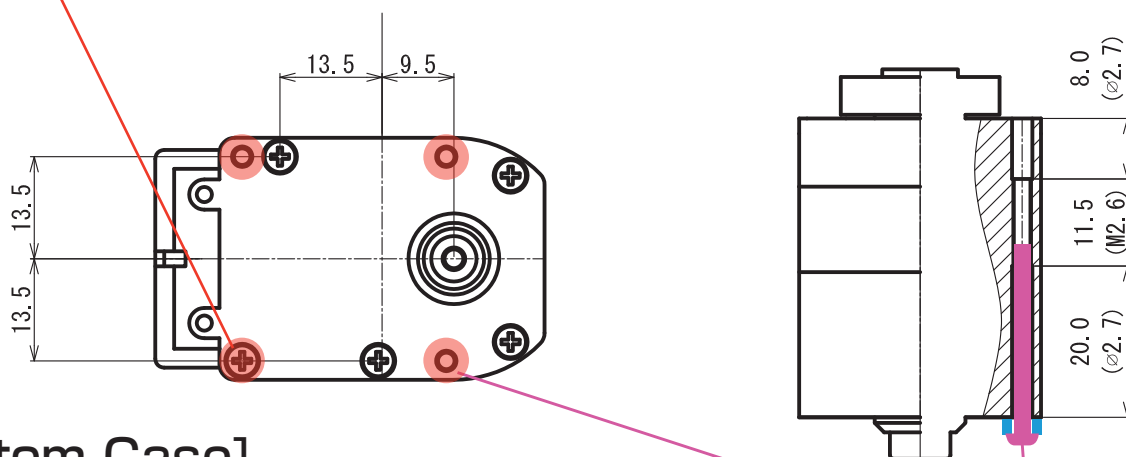
M2.6-13+フレームの厚さ = ビスの長さ

例) フレーム : t=2.0の場合

M2.6-13+2.0=M2.6-15



*本体のビス2本は再使用に備えて保管してください。



[Bottom Case]

使用ビス計算方法

M2.6-23~28+フレームの厚さ = ビスの長さ

例) フレーム : t=2.0の場合

M2.6-23~28+2.0=M2.6-25~30