

<フレーム取り付けビス参考図> KRS-6100シリーズ

フレームなどを固定する場合は、下図 ● の箇所にM3のビスで固定します。

※ネジ長さはフレームの厚さに左右されるため、ネジ同士の干渉にご注意ください。

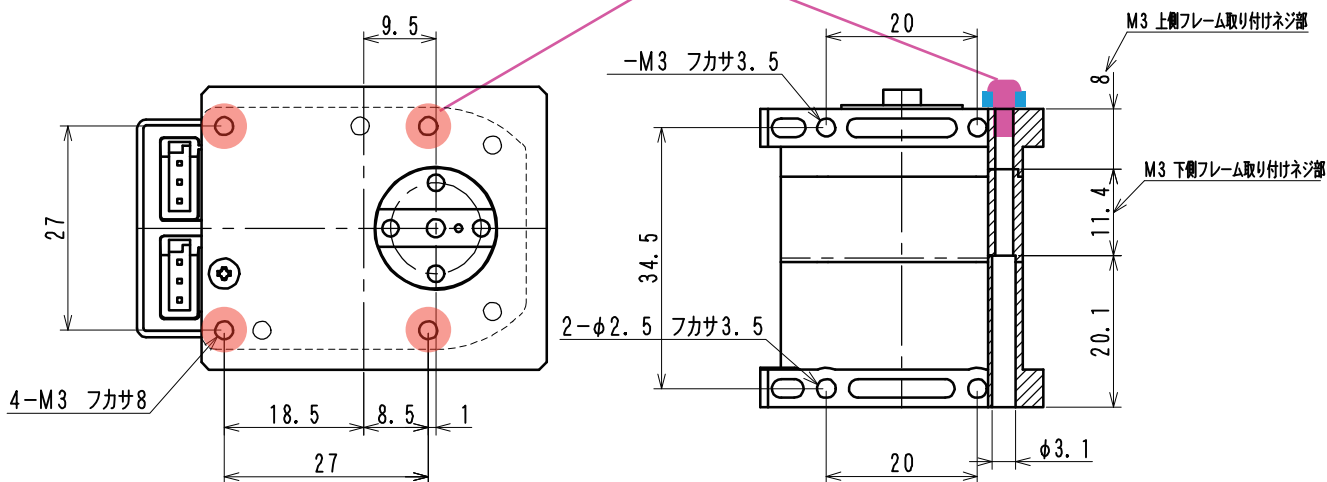
[Upper Case]

使用ビス計算方法

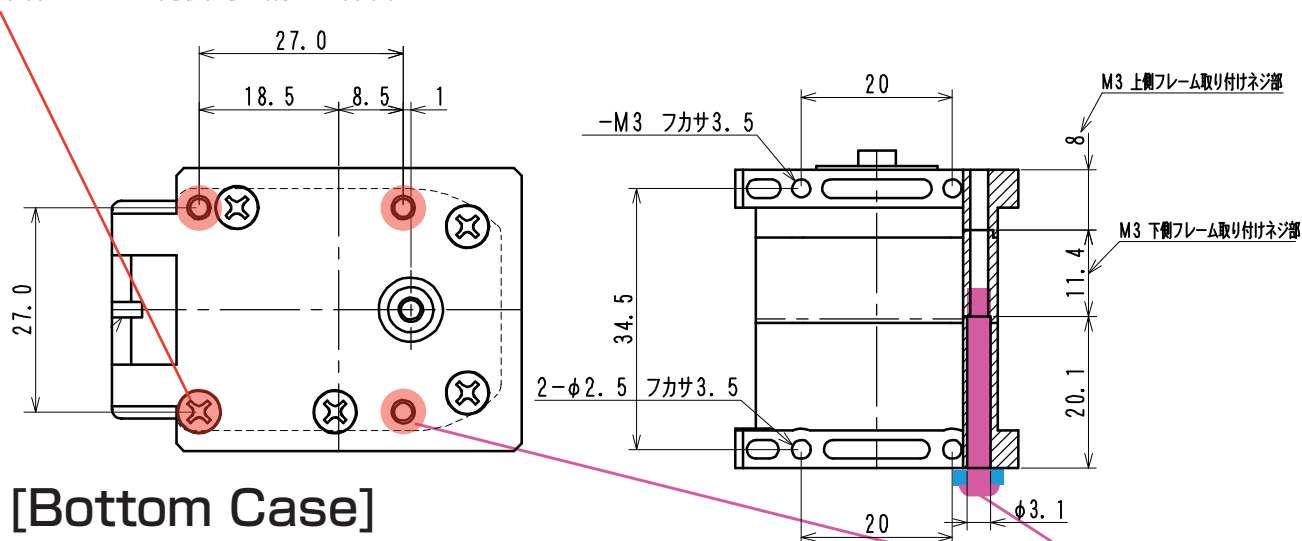
M3- 4~8+フレームの厚さ = ビスの長さ

例) フレーム : t=2.0の場合

M3- 4~8+2.0=M3- 6~10



*本体のビスは再使用に備えて保管してください。



[Bottom Case]

使用ビス計算方法

M3- 24~28+フレームの厚さ = ビスの長さ

例) フレーム : t=2.0の場合

M3- 24~28+2.0=M3-26~30

<フレーム取り付けビス参考図> KRS-6100シリーズ

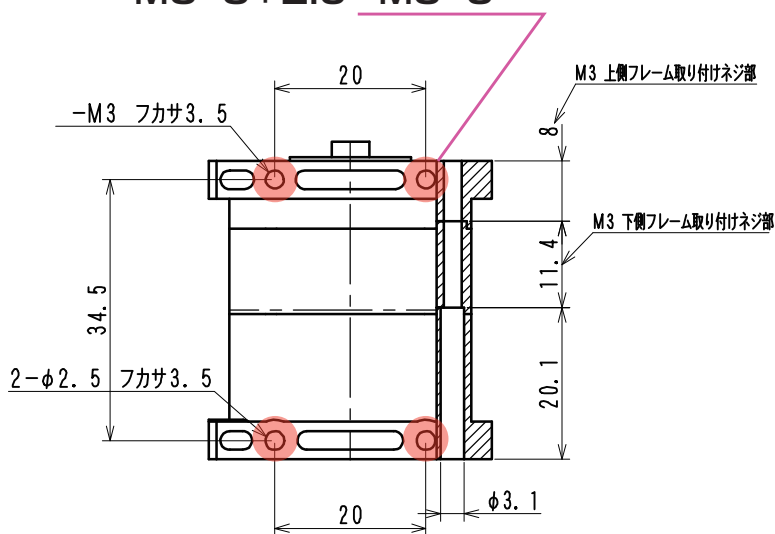
フレームなどを固定する場合は、下図 ● の箇所にM3のビスで固定します。

[Front]

使用ビス計算方法

M3- 3+フレームの厚さ
= ビスの長さ

例) フレーム : t=2.0の場合
M3- 3+2.0=M3- 5

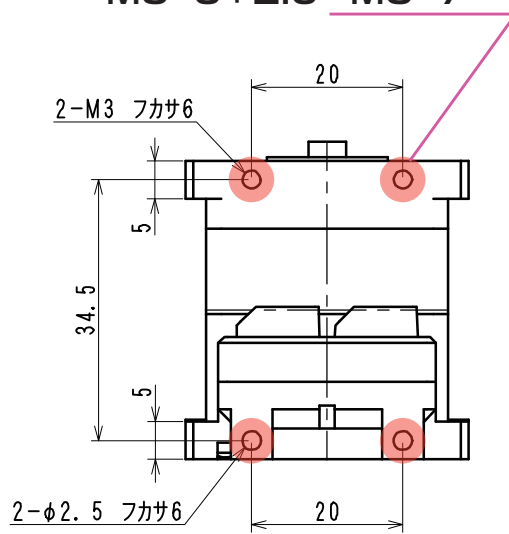


[BACK]

使用ビス計算方法

M3- 5+フレームの厚さ
= ビスの長さ

例) フレーム : t=2.0の場合
M3- 5+2.0=M3- 7

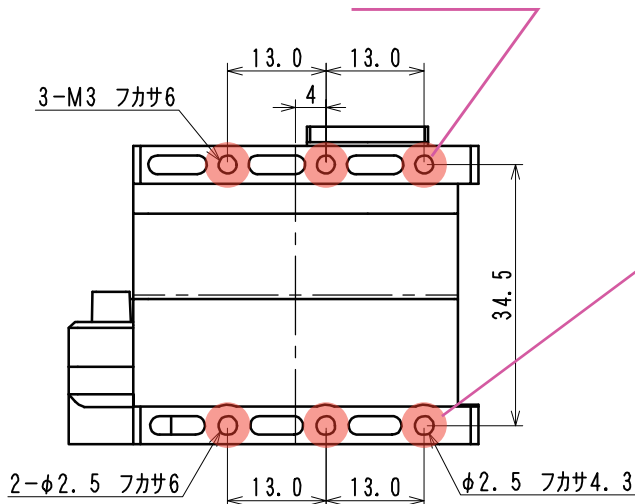


[Side]

使用ビス計算方法

M3- 5+フレームの厚さ= ビスの長さ

例) フレーム : t=2.0の場合
M3- 5+2.0=M3- 7



このみ(両側面)
M3- 4+2.0=M3- 6