

KRS サーボシリーズ

このたびは弊社 KRS サーボシリーズをご購入いただき、誠に有り難う御座います。こちらの取扱説明書を必ずご確認ください。PC と接続して設定変更を行なう場合に必要なソフトとマニュアル、また、サーボのコマンドリファレンスなどの関連情報は、下記の弊社サイトよりダウンロードいただき、合わせてご確認ください。*PC との接続には「Dual USB アダプター HS」(No.02116) が必要です。

関連情報はこちらから

<http://kondo-robot.com/>

「カスタマーセンター」→「サポート情報」→「ICS・KRS サーボ開発資料」/「ソフトウェア・サンプル」

ICS3.5 Manager、コマンドリファレンス

Dual USB アダプター HS マニュアル、KO Driver 他

⚠ 危険! 守らないと死亡または重傷を負う危険性があります。

●本製品の動作中は、不用意に触れたり、顔などを近づけたりしないでください。

※出力軸の先の機構部に指や体の一部を挟むと骨折や切断の危険性があります。また、過負荷発生時に発生する熱で火傷を負う危険性がありますのでご注意ください。

⚠ 注意! 守らないと軽傷程度の被害および物損事故が発生する可能性があります。

- 入力信号および電源電圧等をご確認の上で使用ください。
- コネクタは向きに注意し、確実に奥まで挿しこんでください。
- 水のかかる場所で使用しないでください。
- 弊社が推奨する以外の分解、改造をしないでください。
※規定外の信号や電源電圧では使用しないでください。
誤作動、損傷の原因になります。
※電源極性を逆に接続すると機器が破損します。
※内部に水が入ると誤作動・損傷の原因になります。

使用上の注意

- 本製品はロボット専用です。
ラジオコントロールカー等ではご利用できません。
- ロボットに組み込んだ際、サーボが動くことをご確認ください。
ブラケットのガタやたわみ等により、動きが重いと負担がかかり、消費電力が増えてサーボの寿命が短くなります。
- 電源に乾電池を使用した場合、十分な性能が発揮できません。
- 本製品の仕様上の最大動作角は入力信号によって左右されます。
- 自作コントロールボード等を使用してサーボの動作を制御する場合は、制御方法をよくご検討の上で使用ください。
無理なコントロール環境下で動作させますと十分な性能を発揮できず、サーボの寿命が極端に短くなることがあります。
使用方法や出力の状態に疑問がありましたら、まず弊社ホームページ<http://www.kondo-robot.com>にて該当情報などが無いかわ調べるうえ、はっきりしない場合には、弊社サービス部までお問い合わせください。
ただし、コントロール側でのプログラミングそのものの内容などについては、お答えできません。
あらかじめご了承ください。

●最大トルク状態での保持は避けてください。

本製品の製品性能におけるトルク表記はあくまで製品が短時間に発揮できる最大性能であり、それだけの負荷を長時間保持することを推奨するものではありません。ロボットなどの設計の際にはトルクに十分な安全率を設けてください。

●頻繁な繰り返し動作は避けてください。

短い周期でのサーボの正転と逆転の繰り返し動作を行うと無負荷状態でも発熱によりサーボが故障する場合があります。

●デジチェーン接続時は電源と配線の容量を十分に確保してください。

本製品は最大 32 個までデジチェーン接続が可能ですが、あくまで理論上の仕様です。実際に複数のモータを接続し動作させた場合、信号の鈍りや電流が足りなかったり、配線が焼ける可能性があります。デジチェーンで本製品をご使用になる場合は、ループ接続などで信号の鈍りを軽減させる他、信号線とは別に十分な能力をもった電源を確保することを推奨します。

スペック/付属品について

※性能向上のため、製品の仕様を予告なく変更する場合があります。

製品仕様

KRS-6003R2HV ICS

寸法：L51 mm × W32 mm × H39.5 mm (突起部除く)
 定格電圧：9 ~ 12V
 重量：103g (サーボホーン含む)
 最大動作角度：270° (±135°)
 最大連続消費電流：約 6.1A (11.1V 時)
 ギヤ材質：特殊アルミ + ステンレス
 通信規格：ICS3.6 (シリアル/PWM)
 対応コントロールボード：RCB-4HV、KCB-5、RCB-3HV

付属品

【単品】
 HV 接続ケーブル (400mm) × 1 本
 アルミクランプホーン × 1 個

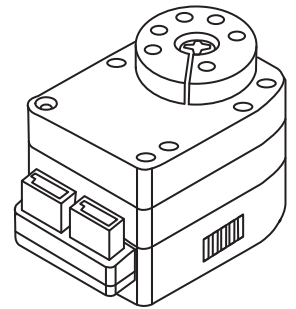
【6 個セット】
 HV 接続ケーブル (400mm) × 6 本
 アルミクランプホーン × 6 個

【18 個セット】
 HV 接続ケーブル (400mm) × 18 本
 アルミクランプホーン × 18 個

製品性能

KRS-6003R2HV ICS

最大トルク：67.0kg・cm
 最大スピード：0.22s/60°
 ギヤ比：362.88 : 1
 ※最大トルク/スピードは 11.1V 時



KRS-4034/4033/4032HV/4031HV ICS

寸法：L43 mm × W32 mm × H32.5 mm (突起部除く)
 定格電圧：9 ~ 12V
 重量：61.2g / 61.4g / 61.2g / 55.2g
 最大動作角度：270° (±135°)
 最大連続消費電流：約 3.1A (11.1V 時)
 ギヤ材質：特殊アルミ / POM + 特殊アルミ + 真鍮 (4031)
 通信規格：ICS3.5 (シリアル/PWM)
 対応コントロールボード：RCB-4HV、KCB-5、RCB-3HV

【単品】
 接続ケーブル G ブラック (400mm) × 1 本
 M3-8 ホーン止めビス × 1 本

【6 個セット】
 接続ケーブル G ブラック (400mm) × 6 本
 M3-8 ホーン止めビス × 6 本

KRS-4034HV

最大トルク：41.7kg・cm
 最大スピード：0.17s/60°
 ギヤ比：381.2 : 1

KRS-4033HV

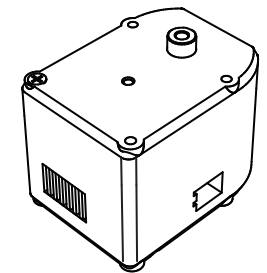
最大トルク：30.6kg・cm
 最大スピード：0.12s/60°
 ギヤ比：249.6 : 1

KRS-4032HV

最大トルク：19.8kg・cm
 最大スピード：0.08/60°
 ギヤ比：167.2 : 1

KRS-4031HV ICS

最大トルク：13.0kg・cm
 最大スピード：0.16sec/60°
 ギヤ比：346.6 : 1



※最大トルク/スピードは 11.1V 時

KRS-2572HV/2552RHV/2542HV ICS

寸法：L41 mm × W21 mm × H30.5 mm (突起部除く)
 定格電圧：9 ~ 12V
 重量：47.7g / 41.5g / 35.5g
 最大動作角度：270° (±135°)
 最大連続消費電流：2572 約 2.5A (11.1V)
 2552/2542 約 1.3A (11.1V)
 ギヤ材質：メタルギヤ / ナイロンギヤ (2542)
 通信規格：ICS3.5 (シリアル/PWM)
 対応コントロールボード：RCB-4HV、KCB-5、RCB-3HV

【単品】
 ZH 接続ケーブル A (300mm) × 1 本
 ZH 接続ケーブル B (300mm) × 1 本
 2572/2552
 M3-8 ホーン止めビス × 1 本
 2542
 2.6-6 フラットヘッドビス × 1 本

【6 個セット】
 ZH 接続ケーブル A (300mm) × 6 本
 ZH 接続ケーブル B (300mm) × 6 本
 2572/2552
 M3-8 ホーン止めビス × 6 本
 2542
 2.6-6 フラットヘッドビス × 6 本

KRS-2572HV

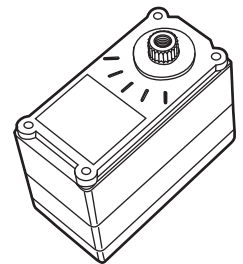
最大トルク：25.0kg・cm
 最大スピード：0.13sec/60°
 ギヤ比：309.11 : 1

KRS-2552RHV

最大トルク：14.0kg・cm
 最大スピード：0.14sec/60°
 ギヤ比：312.40 : 1

KRS-2542HV ICS

最大トルク：11.0kg・cm
 最大スピード：0.12sec/60°
 ギヤ比：193.18 : 1



※最大トルク/スピードは 11.1V 時

KRS-3304/3301 ICS

寸法：L32.5 mm × W26.0 mm × H26.0 mm (突起部除く)
 定格電圧：6.0 ~ 7.4V
 重量：33.7g/26.4g
 最大動作角度：270° (±135°)
 最大連続消費電流：約 2.2A/0.95A (7.4V 時)
 ギヤ材質：メタルギヤ / 樹脂ギヤ
 通信規格：ICS3.5 / ICS3.6 (3301)
 対応コントロールボード：RCB-4HV、RCB-4 mini、
 KCB-5、RCB-3HV

【単品】
 ZH 接続ケーブル A (300mm) × 1 本
 ZH 接続ケーブル B (300mm) × 1 本
 M3×6 低頭ホーン止めビス × 1 本

【6 個セット】
 ZH 接続ケーブル A (300mm) × 6 本
 ZH 接続ケーブル B (300mm) × 6 本
 M3×6 低頭ホーン止めビス × 6 本

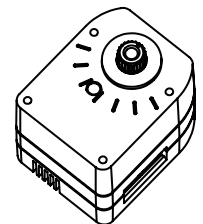
【18 個セット】 (KRS-3304 ICS のみ)
 ZH 接続ケーブル A (300mm) × 18 本
 ZH 接続ケーブル B (300mm) × 18 本
 M3×6 低頭ホーン止めビス × 18 本

KRS-3304 ICS

最大トルク：13.9kg・cm (7.4V)
 11.2kg・cm (6.0V)
 最大スピード：0.11sec/60° (7.4V)
 0.13sec/60° (6.0V)
 ギヤ比：289.22 : 1

KRS-3301 ICS

最大トルク：6.0kg・cm (7.4V)
 4.9kg・cm (6.0V)
 最大スピード：0.14sec/60° (7.4V)
 0.16sec/60° (6.0V)
 ギヤ比：262.92 : 1



KRS-3204 ICS

寸法：L33.0 mm × W15.0 mm × H26.0 mm (突起部除く)
 定格電圧：6.0 ~ 7.4V
 重量：27.2g (付属品含まず)
 最大動作角度：270° (±135°)
 最大連続消費電流：約 2.2A (7.4V 時)
 ギヤ材質：メタルギヤ
 通信規格：ICS3.5
 対応コントロールボード：RCB-4HV、KCB-5、RCB-3HV
 ※ケーブル長：350mm (取り外しできません)

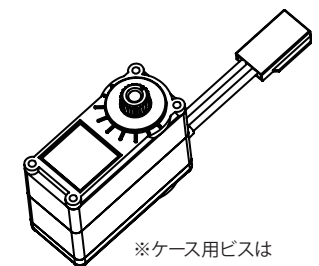
【単品】
 M3×8 低頭ホーン止めビス × 1 本

【6 個セット】
 M3×8 低頭ホーン止めビス × 6 本

【18 個セット】
 M3×8 低頭ホーン止めビス × 18 本

KRS-3204 ICS

最大トルク：9.3kg・cm (7.4V)
 7.5kg・cm (6.0V)
 最大スピード：0.13sec/60° (7.4V)
 0.18sec/60° (6.0V)
 ギヤ比：290.17 : 1



※ケース用ビスは 1.7mm です。

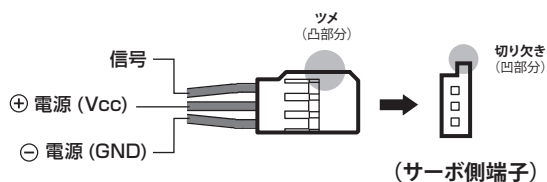
重要事項

- KRS-3204/3304 サーボは HV 対応しておりません。7.4V 以下で駆動させてください。
- 弊社 HV 用のサーボとは電源電圧が異なるため共存する場合は電源回路の追加などが必要です。

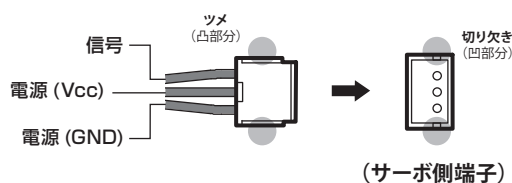
サーボの接続について

付属またはオプションの接続ケーブルを使用して、片方を対応コントロールボードの信号端子に接続し、もう片方をサーボの信号端子に接続します。サーボの 2 つの端子は、内部で並列に接続されており、いずれの端子を使用してもかまいません。複数のサーボを同一端子に接続して使用するマルチドロップ接続については、この説明書の p.6 をご参照ください。

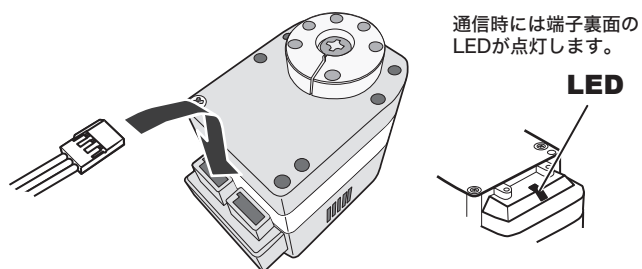
サーボコネクター



ZHコネクター

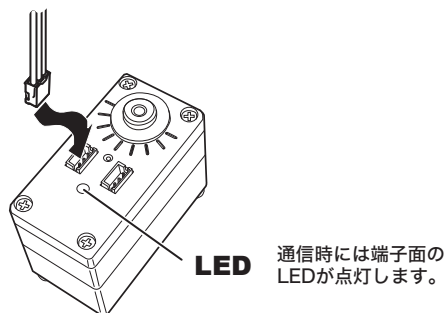


6000 シリーズ

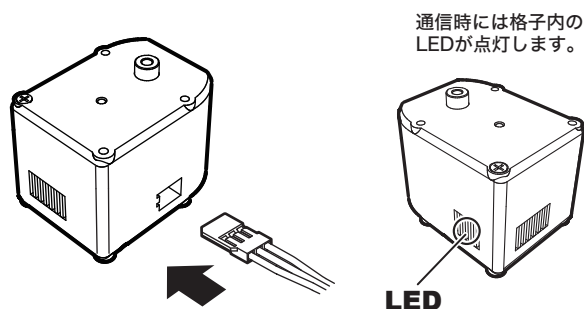


※6003HV Red Versionはシリアル通信専用です。

2500 シリーズ

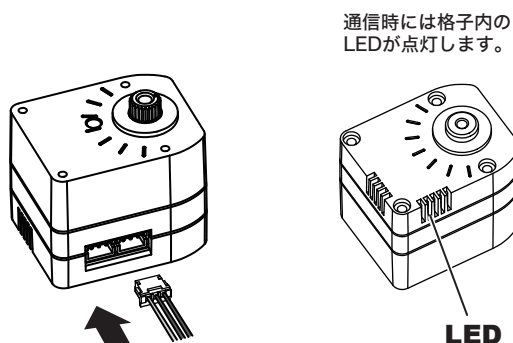


4000 シリーズ

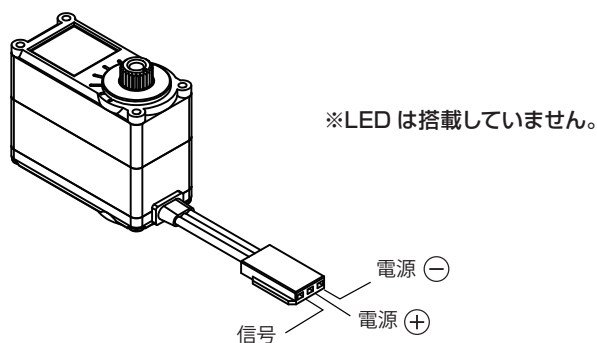


●コネクターをさし込む際は、サーボ本体に対して垂直に挿入してください。(完全にさし込むと、コネクターのプラスチック部分がサーボ本体のケース内にぴったり収まります。)

3300 シリーズ



3200 シリーズ



※ケーブルは脱着できません。

※マルチドロップ接続には、別途 HUB 基板などが必要です。

■PC との接続について

下記の接続アダプターとソフトウェアをご利用いただくことによって、PC 上で ICS マネージャーを使用してサーボの ID や各種パラメータを設定変更することや、直接 PC やマイコンボードでサーボを制御することが可能です。

- ・Dual USB アダプター HS (別売オプション)
- ・KO Driver (無料ダウンロード)
- ・ICS 3.5 Manager (無料ダウンロード)
- ・ICS 3.5 コマンドリファレンス (無料ダウンロード)
(ICS の旧バージョンもサイトで公開しています)

■弊社コントロールボードとの接続について

対応するコントロールボードと接続することで、弊社製のロボット制御ソフトウェア「Heart to Heart」によるモーション作成、また C 言語によるプログラム制御、Bluetooth / WiFi 接続、ジャイロ / 加速度センサー、無線コントロールなどの拡張機能がご利用いただけます。

※ICS / 通信方式については、p.6-9 をご参照ください。
※各種オプションについては、p.10 をご参照ください。
※詳細は各マニュアルをご参照ください。

サーボの固定方法について

自作のフレームパーツなどを8本のビスで固定することができます。推奨するビスのサイズについて下図の代表例をご参照ください。

○6000/4000 シリーズ：(フレーム厚2mmの場合) ①下図の2本のビスを外す。 ②上下を指定のビスで固定する。

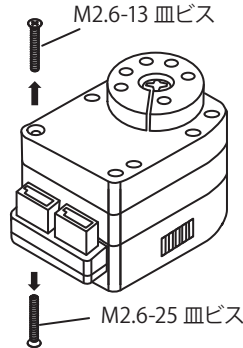
○2000/3000 シリーズ：(フレーム厚1mmの場合) ①ケースビスを外す。 ②外したビスと指定のビスで固定する。

※本体のビスを外す際にケースが分解、内蔵パーツが散乱しないようにご注意ください。 ※固定用のビスは本製品のパッケージに含まれておりません。弊社オプションもしくは市販品などを別途お買い求めの上、ご使用ください。 ※ビスは無理に締めないでください。固い場合は、一度逆転させてねじ山を落とすとスムーズに戻ります。 ※ビス位置などサーボ外形図は p.12 以降をご参照ください。または、サイトから外形図データをダウンロードいただけます。

6000シリーズ

両側にフレームを取り付ける場合、ビス2本を外してM2.6-15ビス4本、M2.6-27ビス4本で固定します。

*本体のビス2本は再使用に備えて保管してください。

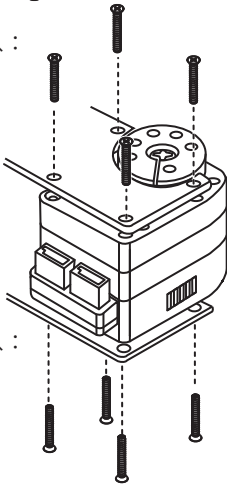


フレーム厚 2mm 用ビス：

●M2.6-15
x 4 本
*別売です。

フレーム厚 2mm 用ビス：

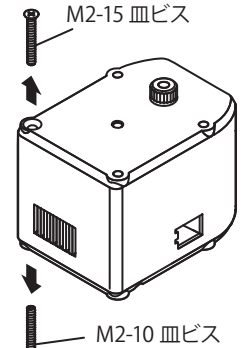
●M2.6-27
x 4 本
*別売です。



4000シリーズ

両側にフレームを取り付ける場合、ビス2本を外してM2-15ビス8本で固定します。

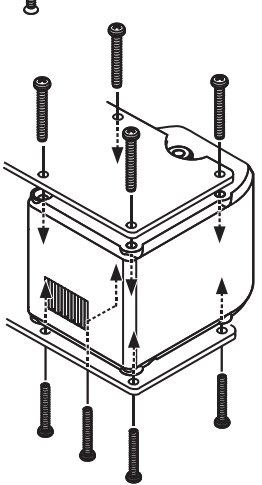
*本体のビス2本は再使用に備えて保管してください。



フレーム厚 2mm 用ビス：

●M2 ビスセット B (M2-15mm)
No.02162 (50 本)

x 8 本
*別売です。

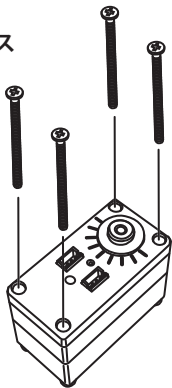


2500シリーズ

ケースビス：

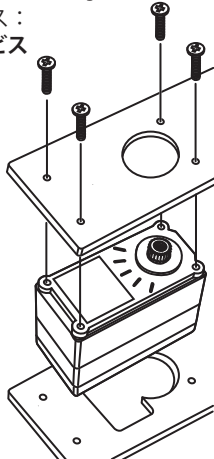
●2-24 低頭タッピングビス
x 4 本

*本体から外して再度取り付けます。



フレーム厚 1mm 用ビス：
●2-5 低頭タッピングビス
No.02084 (100 本)

x 4 本
*別売です。

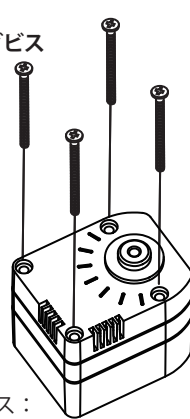


3300シリーズ

ケースビス：

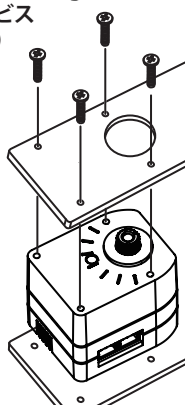
●2-20 低頭タッピングビス
x 4 本

*本体から外して再度取り付けます。



フレーム厚 1mm 用ビス：
●2-5 低頭タッピングビス
No.02084 (100 本)

x 4 本
*別売です。

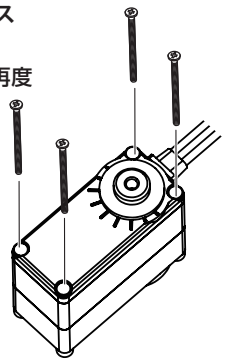


3200シリーズ

ケースビス：

●M1.7-20 低頭ビス
x 4 本

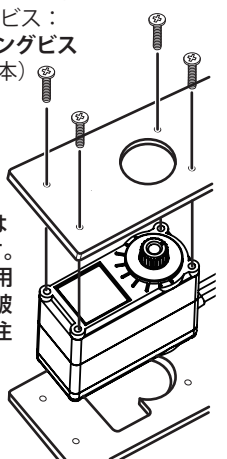
*本体から外して再度取り付けます。



フレーム厚 1mm 用ビス：
●1.7-5 低頭タッピングビス
No.02162 (100 本)

x 4 本
*別売です。

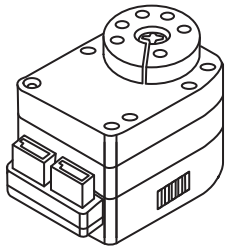
*3200 シリーズは 1.7mm 仕様です。2mm ビスを使用するとケースが破損しますのでご注意ください。



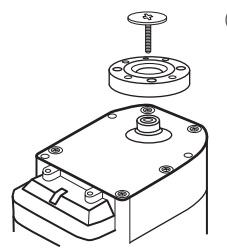
サーボホーンの取り付けについて

全てのサーボが出力軸のみの片軸支持と、フリーホーンなどを取り付けての両軸支持に対応しています。各サーボには出力軸用のホーン止めビスが付属しています。(6000 シリーズはアルミクランプホーンが付属しています) 各種ホーンは適合するオプションパーツを取り付けてご使用ください。 ※詳細はウェブサイトをご確認ください。

6000シリーズ

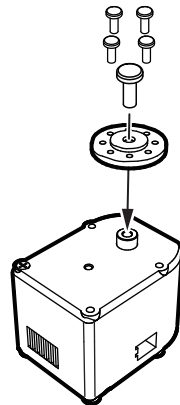


- ① サーボホーン
アルミクランプホーン(付属)
(KRS-6000HVシリーズ用)
(PCDφ17-M2.6-オフセット+2)
別売オプション
No.02031
No.02032 (6個セット)



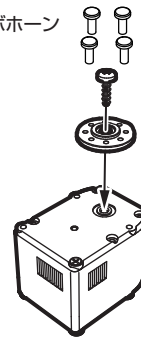
- ② フリーホーン
ベアリング付きアルミフリーホーン
(PCDφ17-M2.6-オフセット0)
No.02137
No.02138(6個セット)
*2種類のビスが付属しています。
M3-8(6000シリーズ用)
M3-6(B3M用)

4000シリーズ



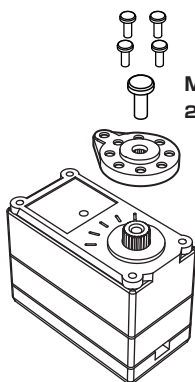
- ⑤ サーボアーム
サーボアーム4000A
No.01183 (4セット)
サーボアーム4000B
No.01211 (4セット)

- ④ ホーン用ビス *M2.6/M2
M3-8低頭ホーン止めビス(付属)
別売オプション
No.02083(50本)



- ① サーボホーン
② フリーホーン
ベアリング付きアルミフリーホーン
(PCDφ14-M2-オフセット0)
No.01140 (1個)
No.01141 (6個セット)
KRS-4024用樹脂フリーホーン
(PCDφ14-M2-オフセット0)
No.01158 (1個)
No.01159 (6個セット)

2500シリーズ



- ④ ホーン用ビス *M2.6/M2
M3-8低頭ホーン止めビス(付属)
2.6-6フラットヘッドビス(2542)

- ① サーボホーン

- ② フリーホーン

- ③ フリーホーン止めビス

- ④ ホーン用ビス

- ⑤ サーボアーム
サーボアーム2500A
No.02046 (4セット)

- ③ **アルミ小径ホーン**
(PCDφ12-M2-オフセット0)
No.02093 (1個)
No.02094 (6個セット)

- 小径ホーン**
(PCDφ12-M2-オフセット0)
No.02047 (2個セット)
No.02048 (6個セット)

- 小径ホーンB**
(PCDφ12-M2-オフセット0)
No.02157 (2個セット)
No.02158 (12個セット)

- ② **アルミフリーホーン2500A**
(PCDφ14-M2-オフセット0)
No.02079 (1個)
No.02080 (6個セット)

- フリーホーン2500B**
(PCDφ12-M2-オフセット+2)
No.02049 (2個セット)
No.02050 (12個セット)

- 小径フリーホーンC**
(PCDφ12-M2-オフセット0)
No.02159 (2個セット)
No.02160 (12個セット)

- ③ **2.6-6フラットヘッドビス**
No.01094 (50本)
3-6フラットヘッドビス
No.02090 (100本)

4000/2500シリーズ共通

- ① **アルミクランプホーン**
(PCDφ17-M2.6-オフセット+2)
No.02075 (1個)
No.02076 (6個セット)

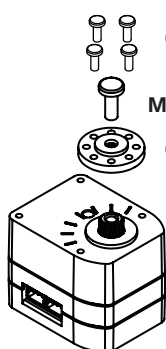
- アルミローハイトサーボホーン**
(PCDφ14-M2-オフセット0)
No.01042 (1個)
No.01043 (6個セット)

- ② **ハイブリッドホーン**
(PCDφ14-M2-オフセット0)
No.01214 (1個)
No.01215 (6個セット)

- ローハイトホーン**
(PCDφ14-M2)
No.01029 (2個セット)
No.01030 (12個セット)
*樹脂ギヤモデル推奨

- ④ **M2-4低頭ビス**
No.02086 (100本)
*フレーム厚1mmの場合

3300シリーズ



- ④ ホーン用ビス
M3-6低頭ホーン止めビス(付属)

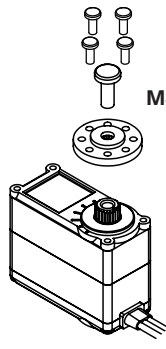
- ① サーボホーン

- ② フリーホーン

- ③ フリーホーン止めビス

- ④ ホーン用ビス

3200シリーズ



- ④ ホーン用ビス
M3-8低頭ホーン止めビス(付属)

- ① サーボホーン

- ② フリーホーン

- ③ フリーホーン止めビス

- ④ ホーン用ビス

3300/3200シリーズ共通

- ① **小径ホーンB**
(PCDφ12-M2-オフセット0)
No.02157 (2個セット)
No.02158 (12個セット)

- ② **小径フリーホーンC**
(PCDφ12-M2-オフセット0)
No.02159 (2個セット)
No.02160 (12個セット)

- ③ **2.6-4フラットヘッドビス**
No.02164 (100本)

- ④ **M2-4低頭ビス**
No.02086 (100本)
*フレーム厚1mmの場合

ICS (Interactive Communication System) とは?

弊社製の ICS 対応機器同士、および PC との独自通信規格です。

- 従来のサーボは PWM 信号でサーボモータに角度指令を行っていましたが、特性の変更を細かく制御するため規格をシリアル通信に変更しました。 *ICS3.5/3.6 では、PWM 信号でも動作することが可能です。
- パラメータの書き換えには、「ICS3.5 Serial Manager」(専用ソフトウェア) と、ICS-USB アダプター HS(No.02043) 又は Dual USB アダプター HS (No.02116) が必要です。ソフトウェアとマニュアルは KONDO サイトからダウンロード可能です。
- 変更できるパラメータについては下記 (ICS 項目の説明) をご覧ください。
- ICS3.6 では、どのタイミングでも角度を取得できるコマンドを追加しました。詳細はコマンドリファレンスの「パラメータ読み出し」をご覧ください。

※旧タイプの ICS-USB アダプター (No.01106) 使用時は最大通信速度 115200bps までしか保証されません。
※ID と RATE は RCB-4HV、RCB-4 mini に接続する際に変更が必要です。詳細は各マニュアルをご参照ください。

ICS 項目の説明

- **ID** : サーボの ID を設定できます。
(範囲 : 0 ~ 31)
- **Baudrate** : サーボの通信速度を変更できます。
(範囲 : 115200、625000、1250000)
- **MOVE** : シリアル信号の入力に応じてサーボの出力軸を動作させます。
(範囲 : 3500 (-135°) ~ 7500 (0°) ~ 11500 (+135°))
- **ストレッチ** : サーボの保持特性カーブを設定できます。値を大きくすると保持力が大きくなります。
(範囲 : SOFT · 1 ~ 127 · HARD)
- **ストレッチ 1 (SET1) / 2 (SET2) / 3 (SET3)** : PWM 動作時のストレッチ切り換えの設定。
サーボへの電源投入直後は上記のストレッチで設定した値が必ず呼び出されます。
ストレッチ 1 (SET1) からストレッチ 3 (SET3) は動作中にキャラクターステックチェンジで切り換えを行います。
- **スピード** : サーボの最大出力 (デューティー比) を設定できます。値を大きくすると出力が大きく速く動くようになります。
(範囲 : SLOW · 1 ~ 127 · FAST)
- **リバース** : ON にすることで信号に対するサーボの回転方向が逆転します。
(範囲 : ON / OFF)
- **シリアル専用** : ON にすることで PWM での動作を禁止しシリアル専用モードにします。
(範囲 : ON / OFF)
- **スレープ** : ON にすることでスレープ (無返答) モードにします。
これを用いることで同 ID のサーボであれば一つのシリアル信号で複数同時動作が可能になります。
(範囲 : ON / OFF)
- **回転モード** : ON にすることで、連続回転モードに入ります。
(範囲 : ON / OFF)
- **パンチ** : モータの初期応答を設定します。値を大きくすると初期動作が力強くなります。
(範囲 : LOW · 0 ~ 10 · HIGH)
- **デッドバンド** : サーボのニュートラル帯域 (不感帯) を設定します。
値を大きくすると不感帯が広くなります。小さくしすぎると微振動 (ハンチング) が発生する場合があります。
(範囲 : NARROW · 0 ~ 10 · WIDE)
- **レスポンス** : 静止状態からの動きだしの特性を設定します。
値を小さくすると動きだしが緩やかに、大きくすると鋭くなります。
(範囲 : 緩 · 1 ~ 5 · 鋭)

- ダンピング：サーボ停止時のブレーキ特性を設定します。
値を小さくするとブレーキの効きが強くなり目標値の手前で減速します。
値を大きくするとブレーキの効きが弱くなり、目標を行きすぎてから止まるようになります。(オーバーシュート)
(範囲：強・1～255・弱)
- プロテクション：ロック状態を検知した場合のプロテクション動作発動までの時間を設定します。
値を大きくすると発動までの時間が長くなります。
(範囲：Short・10～255・Long)
- リミッタ(正転)：正転方向の最大動作範囲を設定します。
(範囲：Min.・8000～11500・Max.)
- リミッタ(逆転)：逆転方向の最大動作範囲を設定します。
(範囲：Min.・3500～7000・Max.)
- 温度制限：温度リミッターを設定します。
値を大きく設定するとリミッターの判断基準値が小さくなります。
読みとりの値が設定値を下回るとリミッターが発動しサーボが脱力状態になります。
読みとりの値が設定値以上になると動作復帰します。
(範囲：高温・1～127・低温)
- 電流制限：電流リミッターを設定します。
値を大きく設定するとリミッターの判断基準値が大きくなります。
読みとりの値が設定値を上回るとリミッターが発動しそれ以上の電流を流さなくなります。
(範囲：低電流・1～63・高電流)
- ユーザーオフセット：ユーザー任意でサーボの原点位置を調整できます。
(範囲：逆転 -127～127・正転)
- バージョン：サーボファームウェアのバージョン情報を表示します。
ユーザーによる変更は出来ません。

KRSサーボの初期値

HVサーボの初期値

	6003R2	4034/3/2	4031	2572	2552R	2542
ID	0	0	0	0	0	0
RATE	115200	115200	115200	115200	115200	115200
ストレッチ	60	60	90	60	60	30
ストレッチ 1-2-3	60-30-90	60-30-90	60-30-90	60-30-90	60-30-90	30-15-60
スピード	127	127	127	127	127	127
リバース	OFF	OFF	OFF	OFF	OFF	OFF
シリアル専用	ON	ON	ON	ON	ON	ON
スレーブ	OFF	OFF	OFF	OFF	OFF	OFF
回転モード	OFF	OFF	OFF	OFF	OFF	OFF
パンチ	0	0	4	0	0	0
デッドバンド	2	4	4	2	6	2
レスポンス	3	3	3	3	3	3
ダンピング	128	40	35	12	32	25
プロテクション	250	20	20	250	20	250
リミッタ (正転)	11500	11500	11500	11500	11500	11500
リミッタ (逆転)	3500	3500	3500	3500	3500	3500
温度制限	30	75	70	10	80	10
電流制限	63	40	40	63	20	13
ユーザーオフセット	0	0	0	0	0	0
バージョン	22	3	3	7	254	254
ICS	3.6	3.5	3.5	3.5	3.5	3.5

(バージョンはユーザーによる変更は出来ません)

LVサーボの初期値

	3304	3301	3204
ID	0	0	0
RATE	115200	115200	115200
ストレッチ	127	90	100 ※2
ストレッチ 1-2-3	60-30-127	30-60-127	60-30-90
スピード	127	127	100 ※2
リバース	OFF	OFF	OFF
シリアル専用	OFF	OFF	OFF
スレーブ	OFF	OFF	OFF
回転モード	OFF	OFF	OFF
パンチ	0	0	0
デッドバンド	1	2	2
レスポンス	1	1	1 ※2
ダンピング	40/30	40/30	25
プロテクション	250	250	250
リミッタ (正転)	11500	11500	11500
リミッタ (逆転)	3500	3500	3500
温度制限	75	10 ※1	40
電流制限	40	30 ※1	40
ユーザーオフセット	0	0	0
バージョン	20	18	11
ICS	3.5	3.6	3.5

(バージョンはユーザーによる変更は出来ません)

※1：3301 はセンサレスのため、温度制限 / 電流制限は変更できません。

※2：3204 は下記項目について初期設定値以下でお使いください。ギヤが破損する可能性があります。
ストレッチ / スピード：100 以下 レスポンス：1 以下

サーボ動作方法・接続について

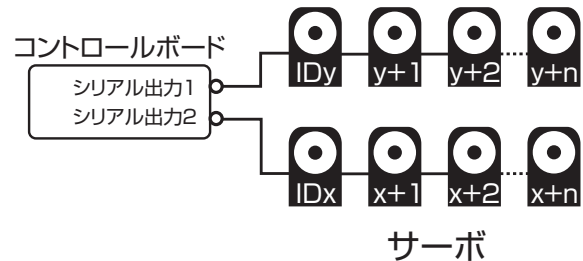
本製品はシリアル信号と PWM 信号の 2 種類の信号で動作させることが可能です。シリアル専用モードと PWM モードの切り換えは ICS 項目の「シリアル専用」の設定を変更することで行います。PWM で動作させる場合は、「シリアル専用」のチェックを外してください。

シリアル通信の場合

シリアル信号では、コントロールボード側の出力と接続される機器は、1 対多数の接続が出来ます。サーボモーターに 0~31 (計 32 個) の ID を割り当てることが出来ます。その割り当てた ID に対し通信が出来ます。右の図は、これをイメージにしたものです。ひとつのラインに複数のサーボを接続する方法をマルチドロップもしくはデジチェーン接続と言います。

仕様上は 32 個の ID を使用することが出来ますが、ひとつのラインに接続できるサーボの数は、供給電力量などの影響を受けます。また、コントロールボード側の対応も必要になります。

シリアル通信のサーボ接続イメージ (デジチェーン接続)



シリアル通信対応コントロールボード

※3000 シリーズは 6.0~7.4V 専用です。コントロールボードの電源には 6.0 ~ 7.4V を入力してください。

RCB-4HV、RCB-4 mini : シリアル出力 ×2 デジチェーン専用最大 35 個まで接続可能

RCB-3HV : デジチェーン非対応、シリアル出力 ×24 出力ポートに対し 1 対 1 でサーボを接続。最大 24 個まで接続可能。

※RCB シリーズは対応するモーション作成ソフト「Heart To Heart」を使用して簡単にサーボを制御することができます。

KCB-5 : シリアル出力 ×4 1 ポートにつき 10 個まで動作保障

※KCB シリーズは、C 言語によるプログラミングで、より自在にサーボを制御することができます。

Dual USB アダプター HS : PC からコマンドを送信することでサーボを制御することができます。

ICS 変換基板 : 市販のマイコンボードからサーボを制御することができる通信基板です。

シリアル通信による動作方法

■詳細な使用方法是コマンドリファレンスをご参照ください。

下記の弊社サイトよりダウンロードいただけます。

<http://kondo-robot.com/>

「カスタマーセンター」 → 「サポート情報」 → 「ICS・KRS サーボ開発資料」

PWMの場合

本製品を PWM で動作させる場合、一般的なラジオコントロール用の信号で位置指令が可能です。その他特定の信号を送ることで拡張機能が使用可能です。

PWM 対応周期 : 3msec ~ 30msec
パルス幅 : 通常動作 700 μ sec ~ 2300 μ sec
拡張機能 50 μ sec ~ 200 μ sec

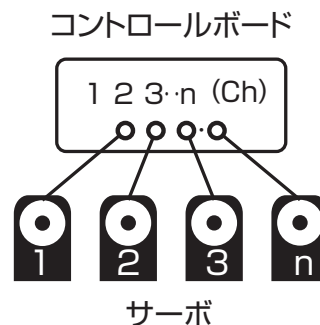
■コントロールボードによる制御

PWM で使用する場合、サーボとコントロールボードの出力ポートは必ず1対1で接続します。「シリアル専用」のチェックを外してください。

■プログラミングによる制御

PWM モードで動作させるには、ICS3.5 Command Reference の「PWM で使用する場合」をご参照ください。

PWM制御時のサーボ接続例



PWM対応コントロールボード

※3000 シリーズは 6.0~7.4V 専用です。コントロールボードの電源には 6.0~7.4V を入力してください。

RCB-3HV
RCB-3J : PWM出力 × 24 24個まで接続可能。教示とキャラクタースティックチェンジ対応。

KCB-5 : PWM出力 × 6 プログラム次第で教示とキャラクタースティックチェンジが可能。
(シリアル端子と兼用はできませんので、別途配線が必要です)

PWM動作方法

■位置指令 (MOVE)

PWM 信号の入力に応じてサーボの出力軸を動作させます。
700 μ sec(-135°)~1500 μ sec (0°) ~ 2300 μ sec(+135°)

ストレッチ 1 (SET1) ~ストレッチ 3 (SET3) のパラメータは ICS 項目の設定で変更可能です。サーボへの電源投入直後はストレッチ 1 (SET1) が必ず呼び出されます。

■パワーリダクション (脱力)

幅 50 μ sec のパルスを入力することでサーボを脱力状態に出来ます。次に位置指令のパルス (700 μ sec ~ 2300 μ sec) が入力されるまで脱力状態を維持します。

ストレッチ 1 (SET1) 100 μ sec +/-10 μ sec
ストレッチ 2 (SET2) 150 μ sec +/-10 μ sec
ストレッチ 3 (SET3) 200 μ sec +/-10 μ sec

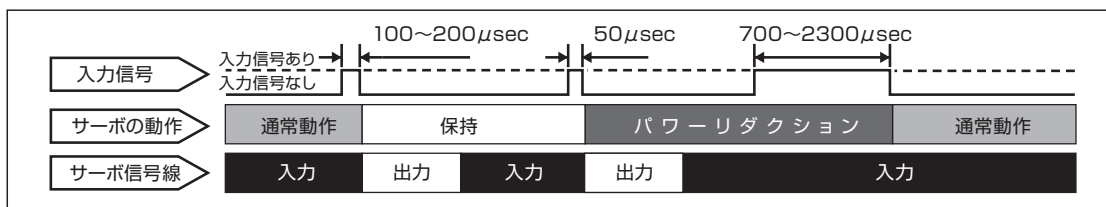
■キャラクタースティックチェンジ (ストレッチ切り換え)

幅 100 μ sec、150 μ sec、200 μ sec のパルスを入力することで、サーボ内に保存されている SET1~SET3 のキャラクタ (ストレッチの設定) を呼び出します。キャラクタの呼び出しを行った時点でサーボの出力軸はその直前の状態を保持します。

■ポジションキャプチャー (教示)

幅 50 μ sec ~幅 200 μ sec のパルスを入力すると、それから 100 μ sec 以内にサーボから現在の出力軸の位置に対応するパルス幅が出力されます。このパルス幅をコントロールボードで読みとる事でサーボの現在位置を知ることが出来ます。

■信号とサーボ動作のタイミングイメージ



PWM使用時のご注意

※動作中の電圧低下やノイズ混入などにより、意図しない動作が発生する場合があります。

電源等の使用環境につきましてはご注意ください。

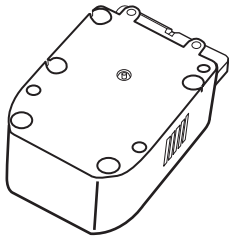
※自作のコントロールボードなどでポジションキャプチャー (教示) をご使用になる場合、コントロールボードの CPU からの信号線にブルアップ抵抗が必要になります。また、CPU のサーボ制御用ポートは信号入出力の切り換えをする必要があります。弊社製コントロールボードは全てポジションキャプチャー対応です。

オプション/関連商品ご紹介

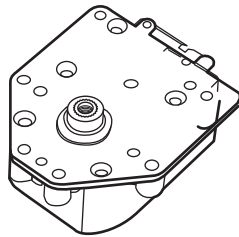
*詳細情報はウェブサイトをご確認ください。

ケース *リペア/スペア用のケース/ギヤはウェブサイトをご確認ください。

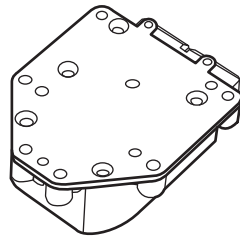
6000シリーズはボトムケースの交換により目的に応じたフレーム構成が容易となります。



フラットボトムケース
No.02023
No.02024 (6個セット)



軸付きフランジボトムケース
No.02025
No.02026 (6個セット)

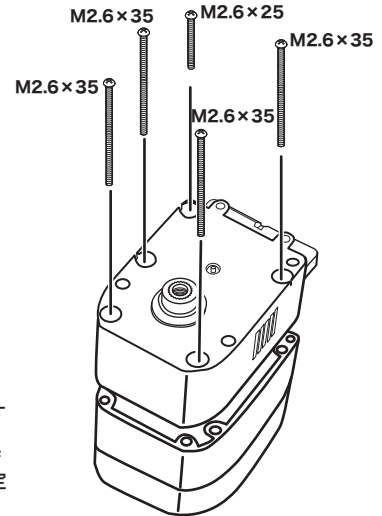


フランジフラットボトムケース
No.02027
No.02028 (6個セット)

ダブルサーボ用ボトムケース
No.02029
No.02030 (6個セット)

フランジフラットボトムケースを2個組み合わせることで、簡単にダブルサーボ仕様になることが出来ます。これをあらかじめセットにしたのが、ダブルサーボ用ボトムケースです。フランジフラットボトムケース2個と固定に必要なビスなどがセットされています。

※M2.6×35ビス3本、一本だけM2.6×25を使用しますので、取り付ける際に間違えないように注意してください。



スペーサー/アームサポーター

*ホーンやフレームの間にスペーサー/アームサポーターを入れることで、より安定した動作をすることができます。

スペーサーホーンA
4000シリーズ用
No.01224 (4個セット)

フリクションスペーサー4000A
4000シリーズ用
No.01197 (4個セット)

アームサポーター4000A
4000シリーズ用
No.01195 (2個セット)

サーボスペーサー4000A
4000シリーズ用
No.01223 (4個セット)

延長アダプターA
4000シリーズ用
No.01204 (2個セット)

アームサポーター2500A
2500シリーズ用
No.02052 (2個セット)

電子機器

*コントロールボード、センサー、通信機器を組み合わせると多様な目的に応じた開発が可能です。

コントロールボード

RCB-4HV
Heart To Heart 4 対応
No.03076 (1セット)

RCB-3HV
Heart To Heart 3 対応
No.03027 (1セット)

RCB-4mini
Heart To Heart 4 対応
No.03120 (1セット)

KCB-5 (β版)
C言語/アセンブラ 対応
No.03064 (1セット)

センサー

RAS-3 Aセット
加速度センサー (ZH⇄サーボコネクタ)
No.03122 (1セット)

RAS-3 Bセット
加速度センサー (ZH⇄ZH)
No.03123 (1セット)

KRG-4
ジャイロセンサー (ZH⇄サーボコネクタ)
No.03003 (1セット)

KRG-4 Bセット
ジャイロセンサー (ZH⇄ZH)
No.03124 (2個セット)

USRX-1
超音波センサー (受信)
No.02009 (1セット)

USTX-1
超音波センサー (送信)
No.02008 (1セット)

PSDセンサー
赤外線距離センサー
No.02002 (1セット)

通信

Dual USB アダプターHS
PCとサーボ機器通信用
No.02116 (1セット)

KRC-5FH
2.4GHz FHSS 送受信機セット
No.03099 (1セット)

KBT-1
Bluetoothモジュール
No.03062 (1セット)

ICS変換基板
マイコンボード通信用
No.03121 (1セット)

電源

*各サーボシステムに最適なバッテリー、充電器をお選びいただけます。

バッテリー

F3-2100 (Li-Fe)
3セル/9.9V/2100mAh
No.02174

F3-1450 (Li-Fe)
3セル/9.9V/1450mAh
No.02172

F3-850 (Li-Fe)
3セル/9.9V/850mAh
No.02171

F2-1450 (Li-Fe)
2セル/6.6V/1450mAh
No.02168

F2-850 (Li-Fe)
2セル/6.6V/850mAh
No.02167

6N-800 (Ni-MH)
6セル/7.2V/800mAh
No.02335

充電器

BX-20LF
Li-Fe 2セル/3セル (AC充電)
No.51202

BX-31LF
Li-Fe 2セル (USB充電)
No.51203

BX-32MH
Ni-MH 6~8セル (USB充電)
No.51204

電源ケーブル

HV電源スイッチハーネス
3セル用3ピンタイプ
No.01213

LV電源スイッチハーネス
2セル用2ピンタイプ
No.02166

**3300/3200
シリーズ推奨**

トラブルシューティング

■シリアル信号を送ってもサーボが動作しない

- ID が RATE が異なっている可能性があります。
RCB-3HV に接続する場合は必ず ID を 0、RATE を 115200 にしてください。

■PWM 信号を送ってもサーボが動作しない

- 対応していない PWM 信号である可能性があります。
本製品はロボット用に設計されているため、一部のラジコン用受信機などには対応していない場合があります。
- シリアル専用のフラグが立っている可能性があります。

■サーボが動作中に脱力した

- 温度リミッターが働いている可能性があります。
サーボの電源を OFF にしサーボを冷却後に再起動を試みてください。温度リミッターは ICS 項目の「温度制限」で判断基準値が設定可能ですが、値を小さく設定（値が小さいほど高温で制限がかかる設定です）した場合サーボが故障する確率が高くなりますのでご注意ください。
- シリアル動作時にサーボの動作モードが切り替わった可能性があります。
急激な電圧降下などが原因でサーボのシリアルと PWM の動作モードが切り替わる場合があります。サーボの電源をいったん OFF にし、再び ON にすると復旧します。シリアルでサーボを動作させる場合、ICS 項目の「シリアル専用」を必ず ON にしてください。PWM 動作の場合はこの現象は基本的に発生しません。

■サーボが意図しない動きをする

- シリアル動作の通信速度が対応していない可能性があります。
対応していない通信速度の信号を受け取るとサーボが暴走する場合があります。
- デイジーチェーン接続で同じ ID のサーボが接続されている可能性があります。
デイジーチェーンの同じ出力ラインに同じ ID のサーボが接続されていると信号がぶつかってライン全体が暴走する場合があります。同じ ID のサーボを一つの信号で動かしたい場合はマスターになるサーボ以外は ICS 項目の「スレーブ」の設定を ON にしてください。
- 動作モードに対応しない信号を受け取っている可能性があります。
シリアルと PWM の各動作モード時に対応しない信号が入力されると意図しない動作をする場合があります。
- 断線の可能性があります。
サーボ接続ケーブルの一部が痛み切断と接触を繰り返している場合があります。

■サーボのパワーが動作中にダウンした

- ロック時の保護機能「プロテクション動作」が働いている可能性があります。
サーボがロック状態の場合はそれを開放、負荷がかかっている場合はそれを取り除いてください。プロテクション動作は ICS 項目の「プロテクション」で発動するまでの時間が設定可能です。

■動作中のサーボから薬品のような匂いがする

- モータのコイルが熱で焼け始めている可能性があります。
即座に電源を OFF にし、冷却を行ってください。

修理を依頼される場合

次の項目を出来るだけ詳しく書いて修理品と一緒に送ってください。

- (1) トラブルの状況
- (2) 搭載形態などのご利用状況
- (3) 品物の種類と数量
- (4) ご住所・お名前・電話番号
(弊社営業時間中に連絡可能な電話番号)

製品のお問い合わせ

近藤科学株式会社サービス部

〒116-0014 東京都荒川区東日暮里 4-17-7

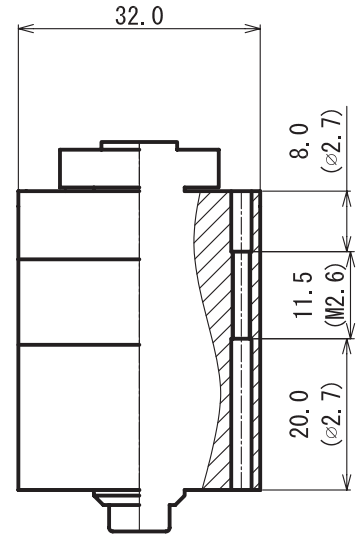
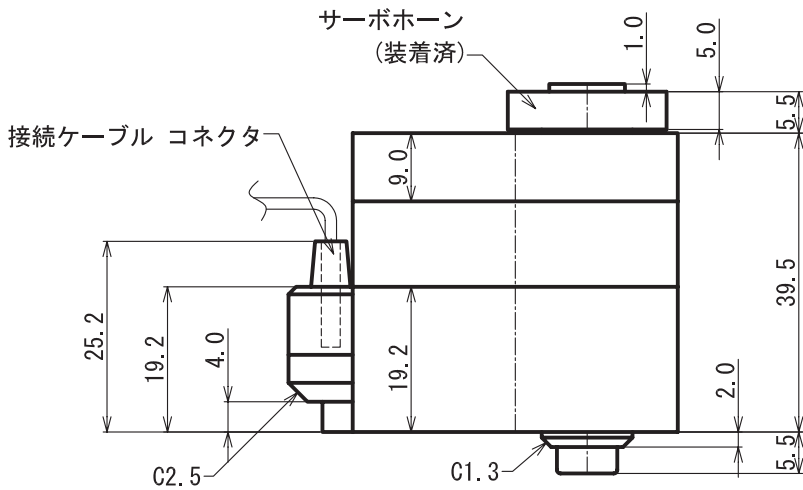
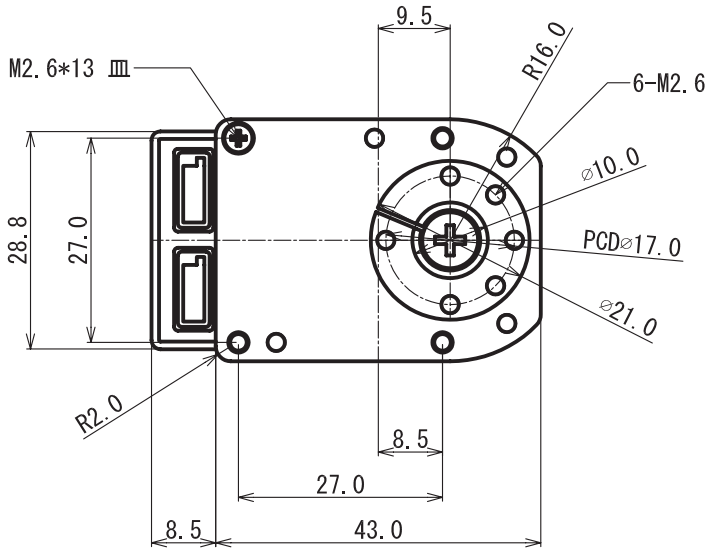
TEL 03-3807-7648 (サービス部直通)

土・日・祭日を除く 9:00 ~ 12:00, 13:00 ~ 17:00

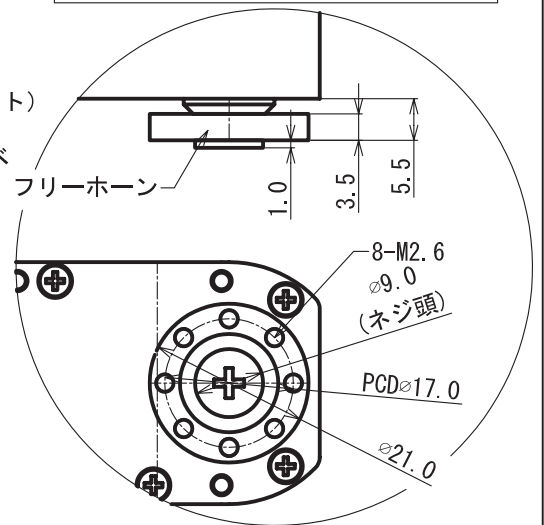
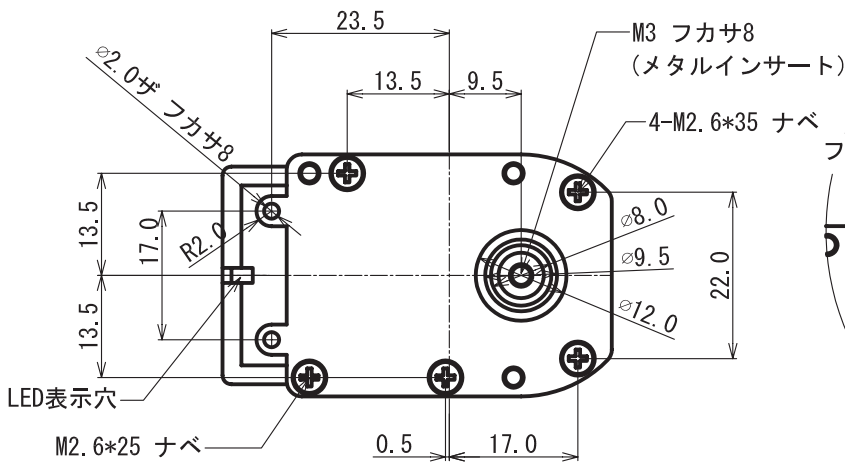
以下、サーボ外形寸法の参考図です。

フレームなどの作成/取り付け用にご参照ください。
弊社公開の図面/データのご利用に際しましては、
寸法の違いなどによるいかなる損害、不具合も保証
いたしかねます。

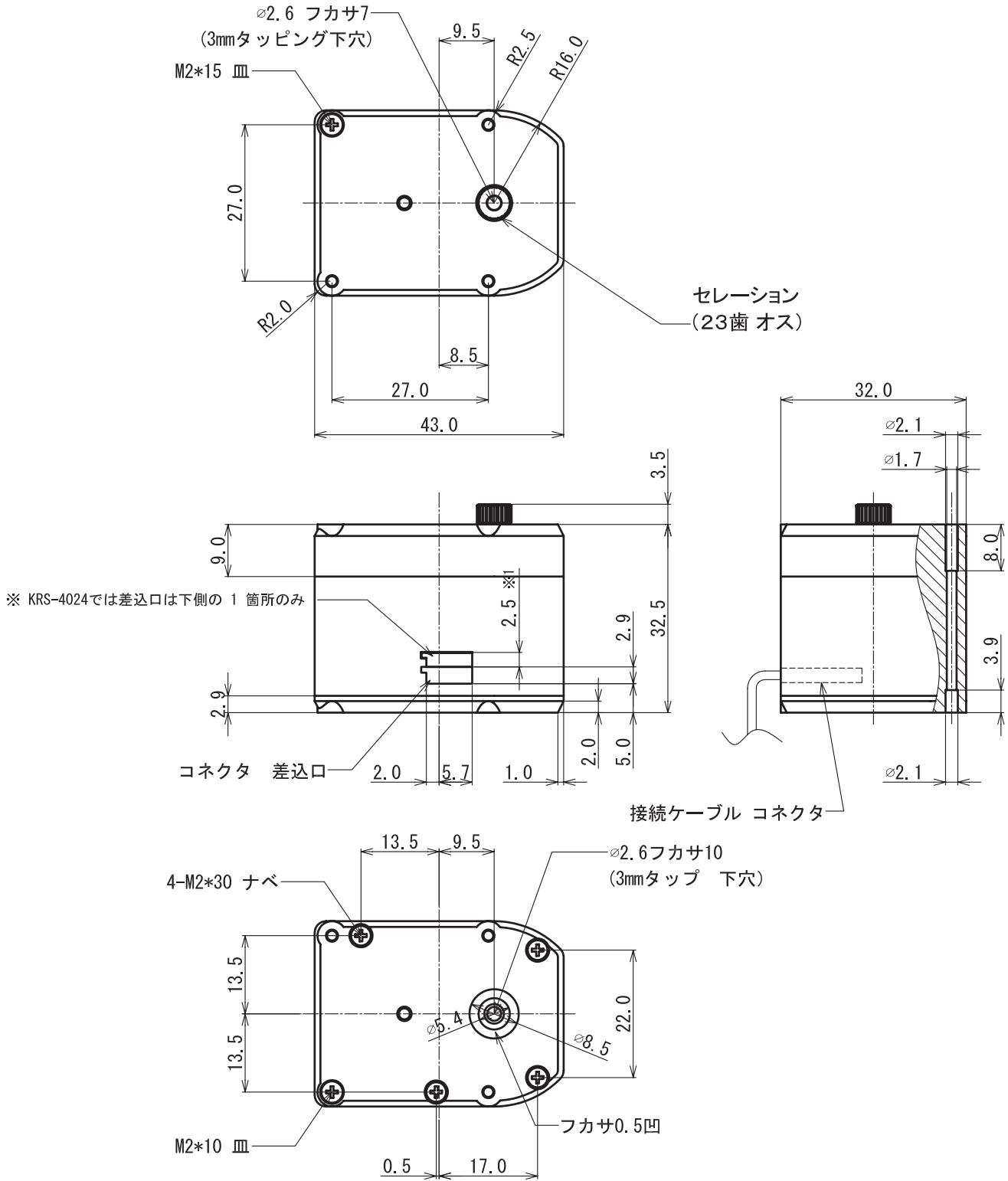
また、製品改良のため、予告無く仕様を変更する場合
がありますので、ご了承ください。



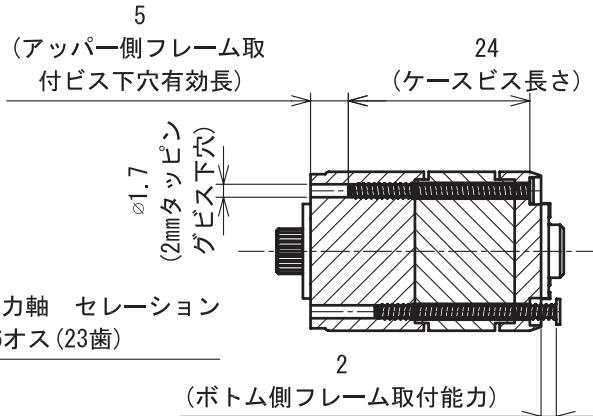
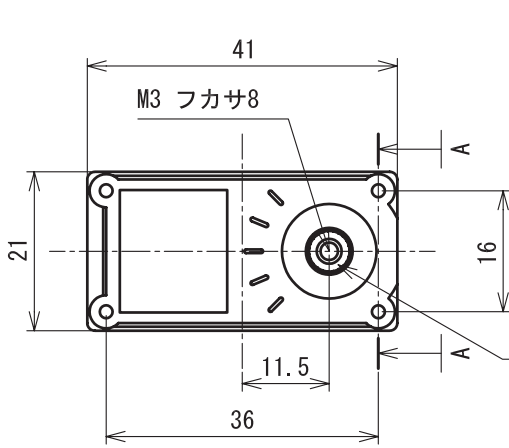
フリーホーン装着時寸法



名称			図面用途	
KRS-6000シリーズ寸法図			参考図	
尺度	単位	日付	近藤科学株式会社	
1:1	mm	2010/7/1		
			* 禁転載・再配布 *	

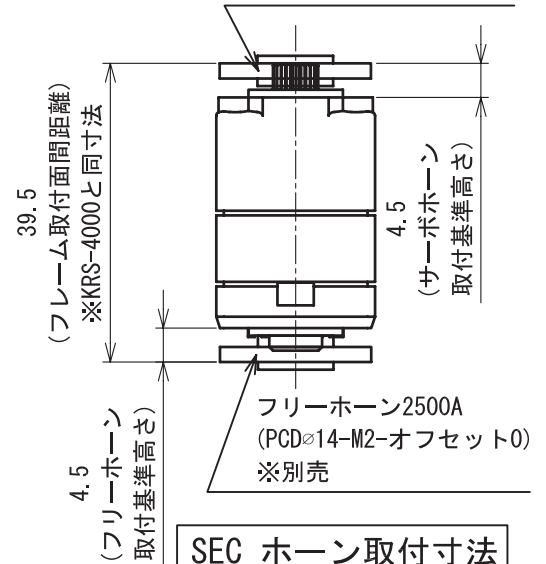
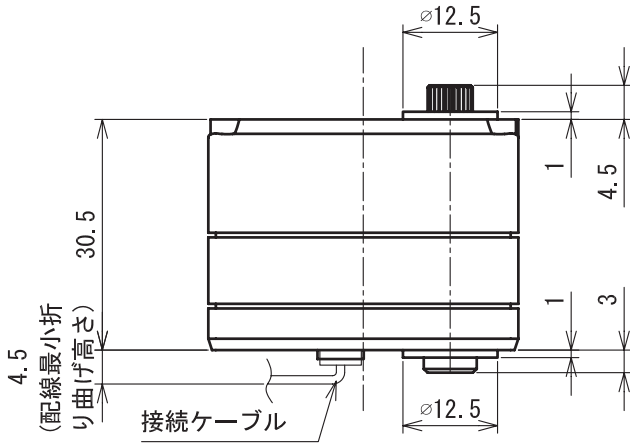


名称			図面用途	
KRS-4000シリーズ寸法図			参考図	
尺度	単位	日付	近藤科学株式会社	
1 / 1	mm	06, 02, 02		
			* 禁転載・再配布 *	

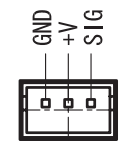
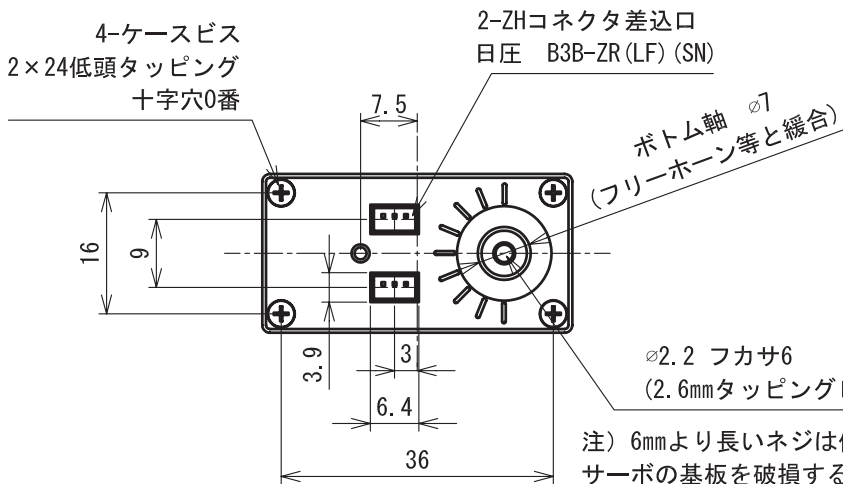


SEC A-A断面

ローハイトサーボホーン
(PCDφ14-M2-オフセット0)
※別売



SEC ホーン取付寸法

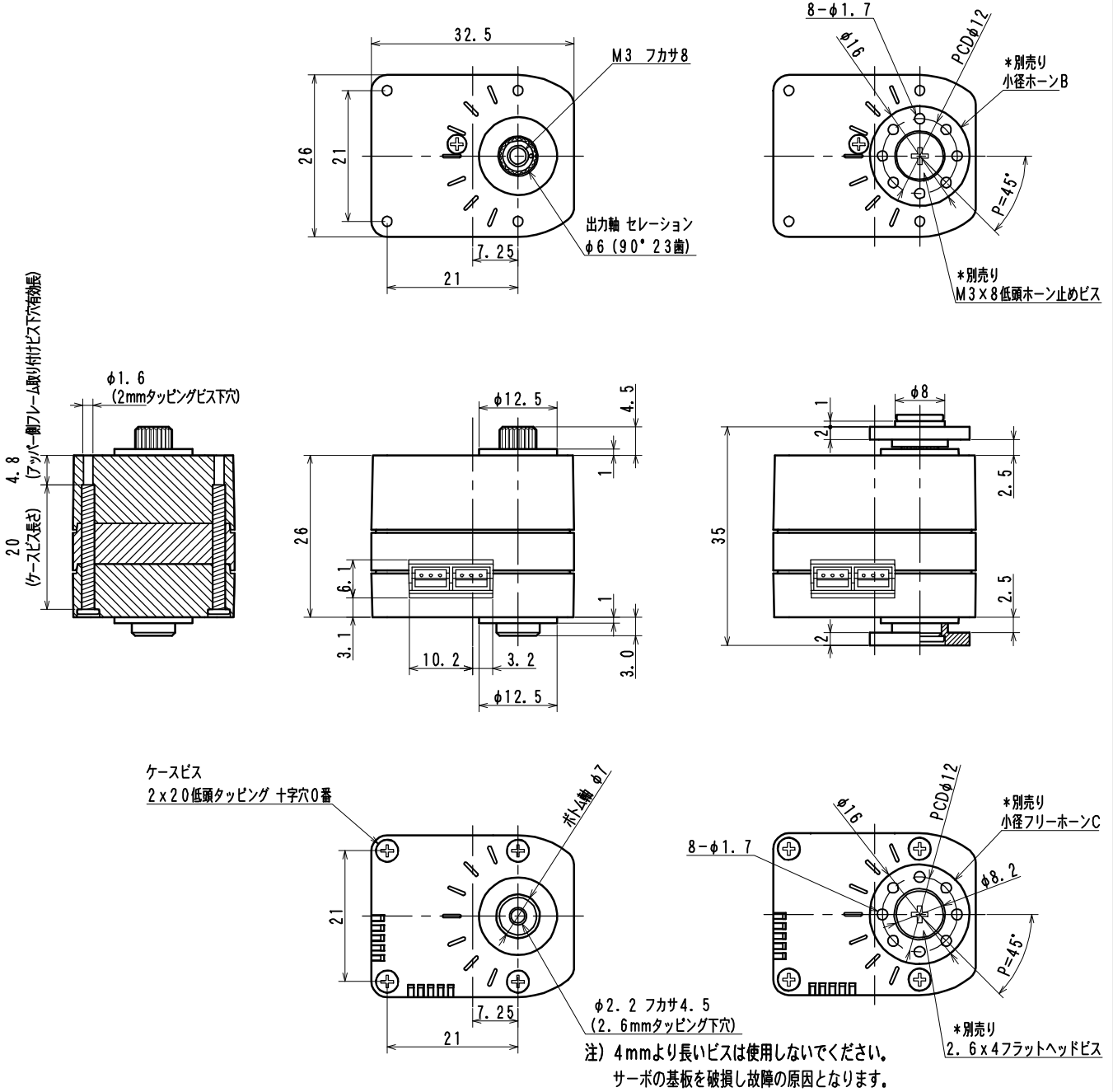


SEC コネクタ配線図
尺度= 2:1

注) 6mmより長いネジは使用しないでください。
サーボの基板を破損するおそれがあります。

タイトル			図面用途	
KRS-2500シリーズ寸法図			参考図	
尺度	単位	日付	近藤科学株式会社	
1:1	mm	2010. 2. 4 (Rev3)		
			* 無断での転載・再配布を禁じます *	

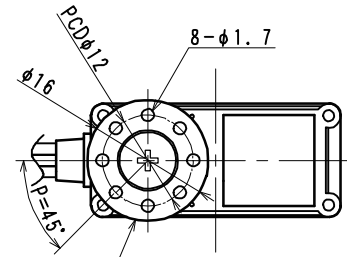
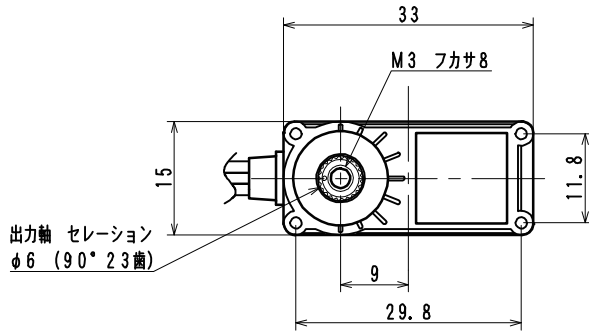
ホーン取り付け寸法



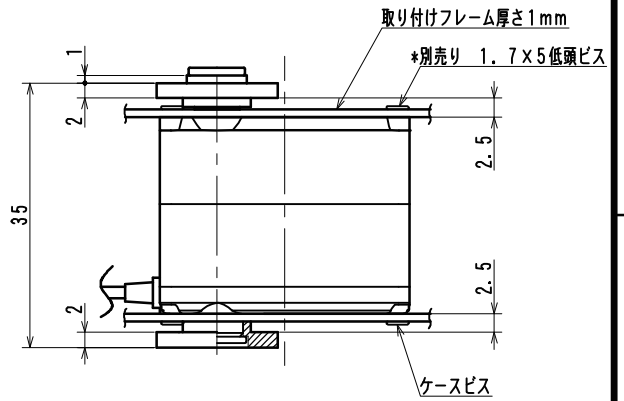
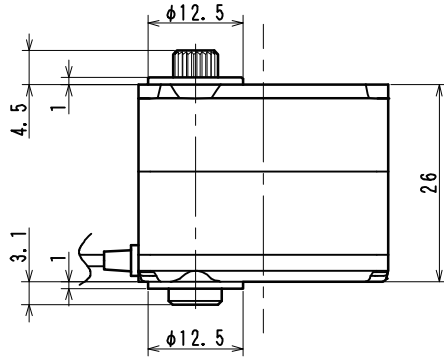
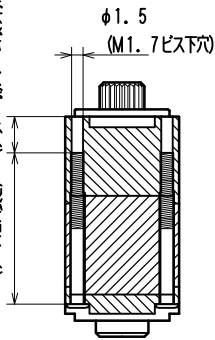
名称			図面用途	
KRS-3300シリーズ寸法図			参考図	
尺度	単位	日付	近藤科学株式会社	
1:1	mm	2015/1/19		

* 禁転載・再配布 *

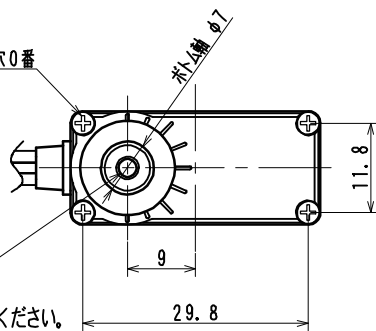
ホーン取り付け寸法



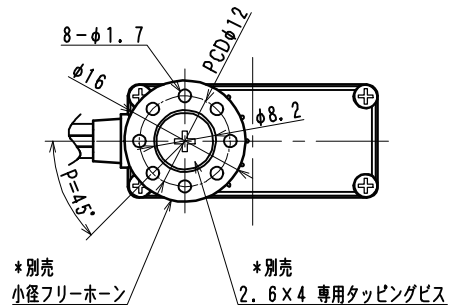
20
(ケースビス長さ)
4.8
(アッパー側フレーム取り付けビス下穴有効長)



ケースビス
M1.7×2.0低頭 十字穴0番



注) 4mmより長いビスは使用しないでください。
サーボの基板を破損し故障の原因となります。



名称

KRS-3200シリーズ寸法図

図面用途

参考図

* 禁転載・再配布 *

尺度

単位

日付

1:1

mm

2014/4/1

近藤科学株式会社