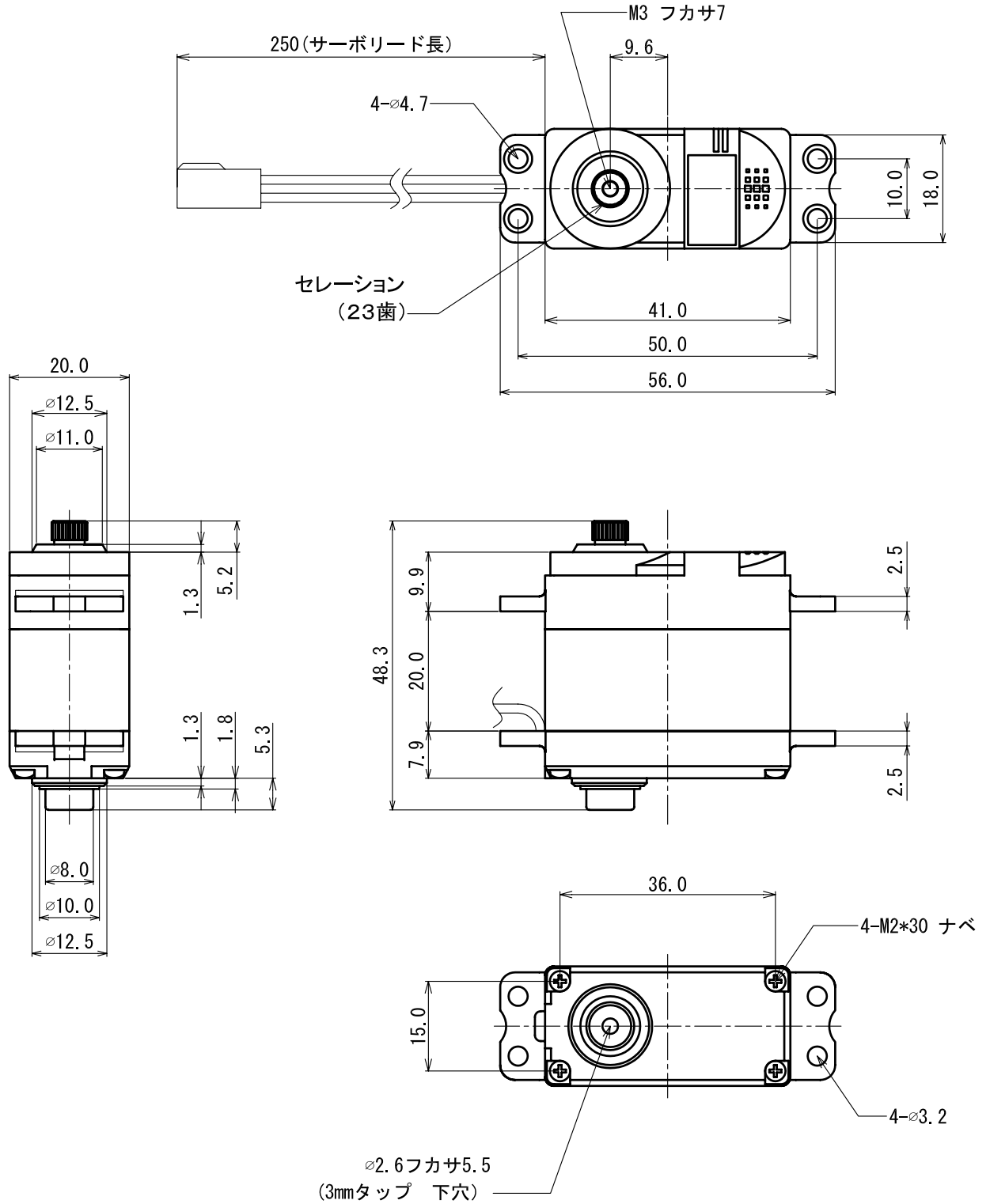


型式	最大トルク	最高スピード*	定格電圧	重量	最大動作角度	ギア	測定条件
KRS-2350 ICS RED VERSION	22.0 kg/cm	0.16 sec/60°	6.0 v	56.7 g	180°	全段金属	対象単体を ROBOパワーセル (5N600) に接続
KRS-2350 HV ICS RED VERSION	29.5 kg/cm	0.13 sec/60°	9.0 v ~ 12.0 v	62.0 g			対象単体を 9セルNi-Cdバッテリー に接続



名称			図面用途	
KRS2350ICS 寸法図			参考図	
尺度	単位	日付	近藤科学株式会社	
1 / 1	mm	05, 09, 29		

\* 禁転載・再配布 \*