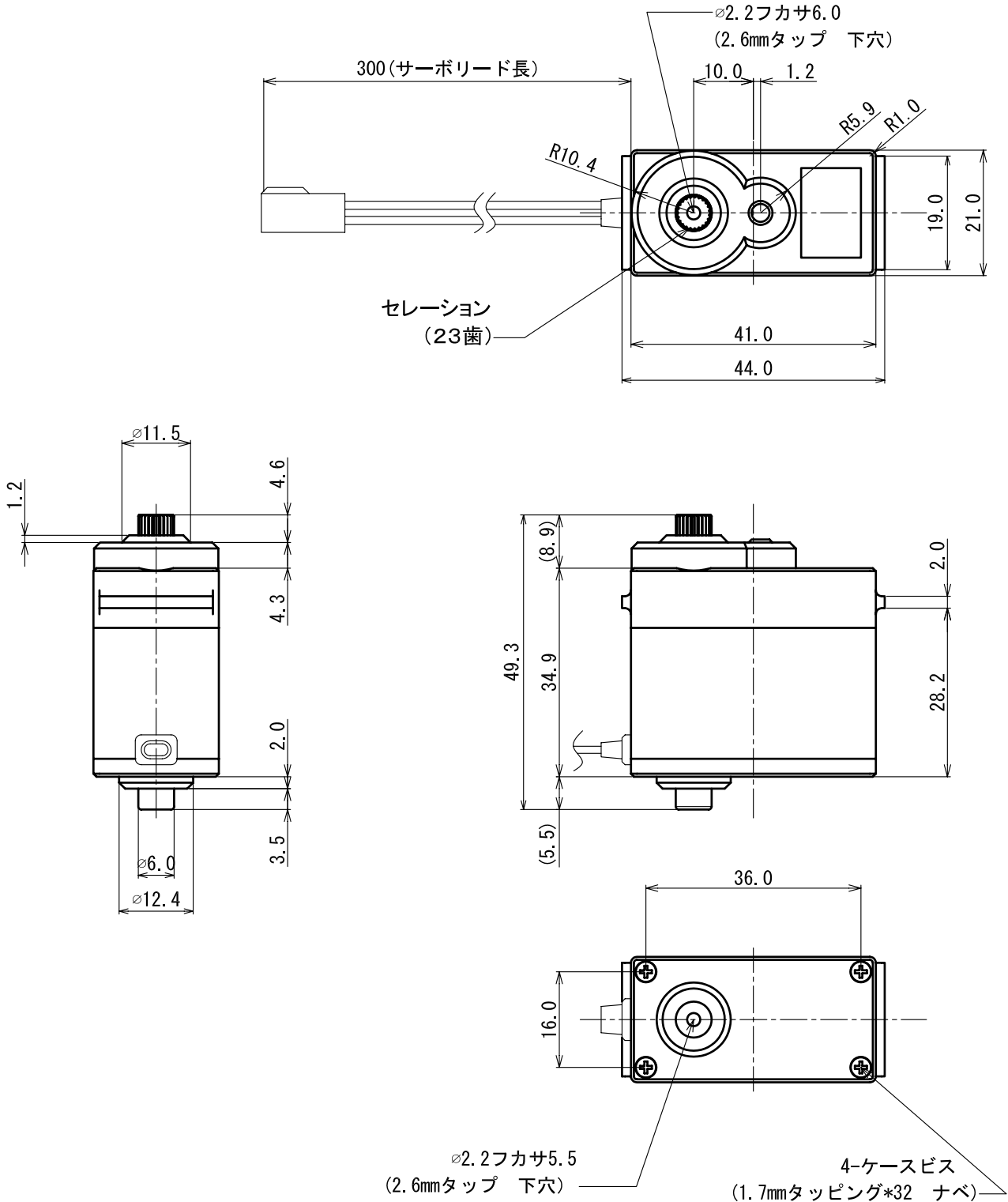


型式	最大トルク	最高スピード	定格電圧	重量	最大動作角度	ギア	測定条件
KRS-786 ICS RED VERSION	8.7 kg/cm	0.17 sec/60°	6.0 v	45.0 g	180°	全段樹脂	対象単体を ROBOパワーセル (5N600) に接続
KRS-788 HV RED VERSION	10.0 kg/cm	0.14 sec/60°	9.0 v ~ 12.0 v	47.5 g		一部金属	対象単体を 9セルNi-Cdバッテリー に接続



名称			図面用途		* 禁転載・再配布 *
700サーボ 寸法図			参考図		
尺度	単位	日付			
1 / 1	mm	05, 12, 13	近藤科学株式会社		