

# KXR 用オプションボード搭載セット A

近藤科学株式会社

KONDO KAGAKU Co., Ltd.

www.kondo-robot.com

このたびは、「KXR 用オプションボード搭載セット A」をお買い上げ頂き、誠にありがとうございます。ご使用・組み立ての前に、この「キットガイドンス」で必要事項をご確認ください。

## 最初にご確認ください

このセットのパーツ内容については、組立説明書に掲載されています。組み立ての前に各パーツが揃っているかご確認ください。

- Arduino 搭載用板金 x 1
- ICS 変換基板 x 1
- ICS 変換基板シールド x 1
- ZH 接続ケーブル 2 A タイプ (200mm) x 1
- ZH 接続ケーブル B (200mm) x 2
- 電源延長コード (200mm) x 1
- M2.6 - 8 x 5
- 2.6 - 4 フラットヘッドビス x 5
- スペーサー x 5
- ケーブルガイド X x 5
- 結束バンド x 5
- ID シール x 1

## 接続方法

- 電源ケーブル  
電源延長コードを ICS 変換基板の電源と、電源スイッチハーネスに接続します。
- サーボ (ICS 機器) の接続  
ICS 変換基板のピンヘッダに接続します。  
詳細はマニュアルをご確認ください。

## 製品についてのお問い合わせ

### ■ 近藤科学株式会社 サービス部

〒116-0014 東京都荒川区東日暮里 4-17-7

お問い合わせ：03-3807-7648 (サービス部直通)

営業時間：月曜～金曜 (祝祭日を除く)

9:00～12:00 / 13:00～17:00

お問い合わせフォーム：

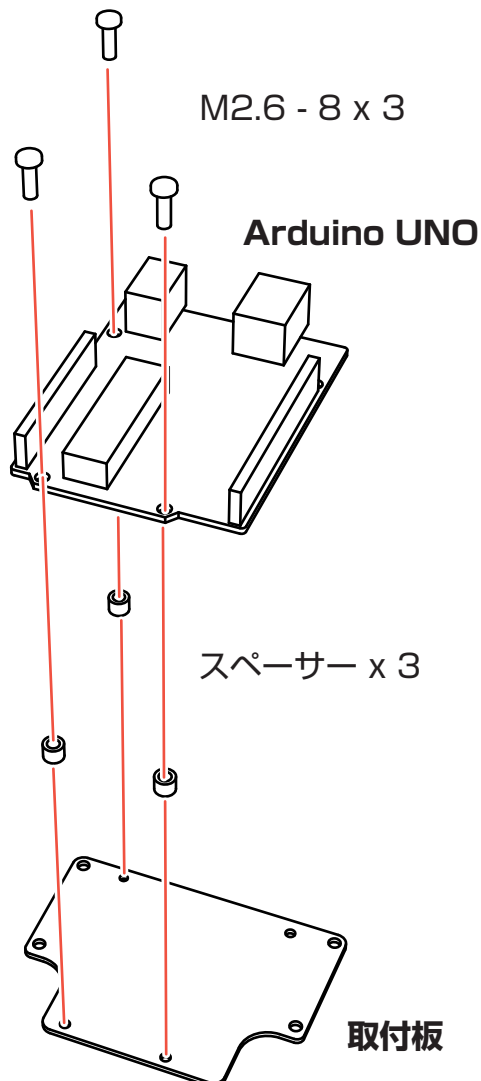
<http://kondo-robot.com/faq/customer-afterservice-info>

最新情報はウェブページで公開中!

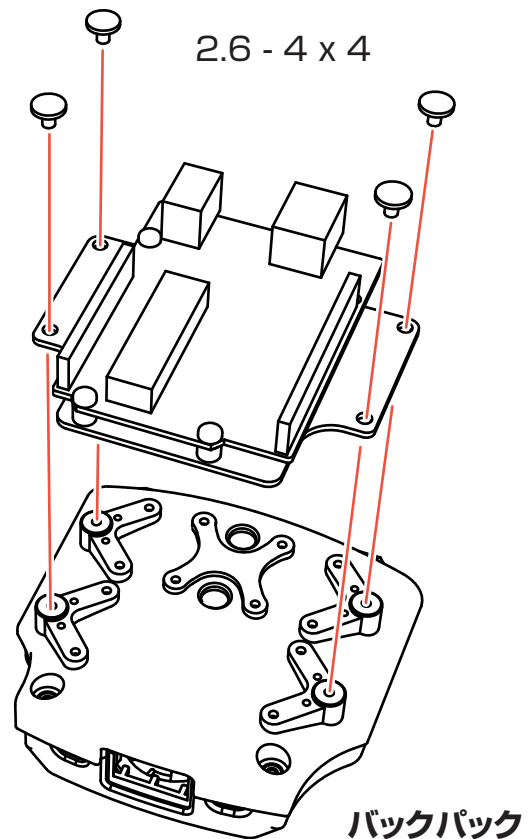
[www.kondo-robot.com](http://www.kondo-robot.com)

## バックパックへの搭載

① Arduino UNO を取付板に取り付けます。



② バックパックに取り付けます。



③ ICS 変換基板とシールドを取り付けます。

※ ICS 変換基板のマニュアルをご確認ください。