

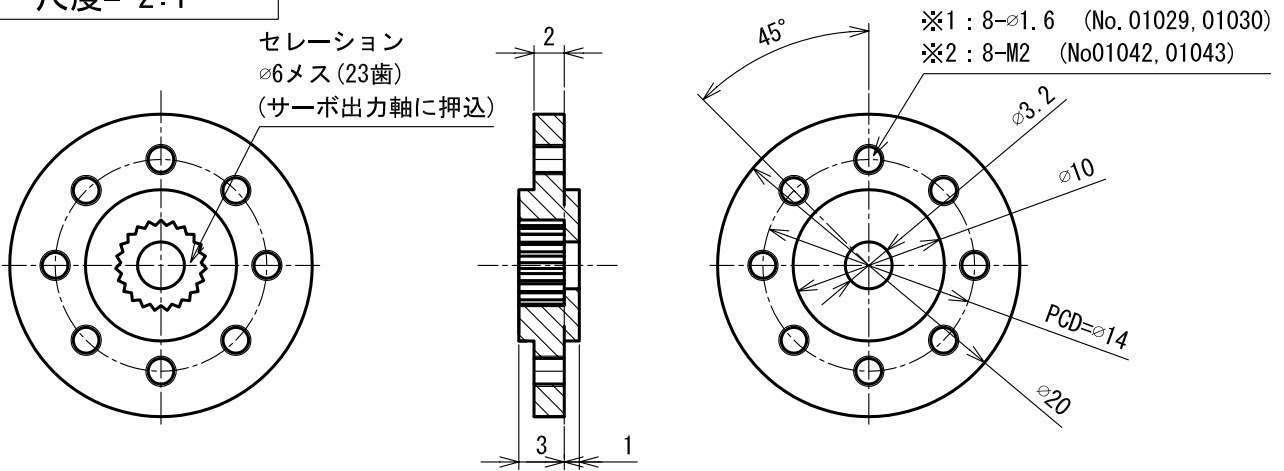
■製品名：

- No. 01029 ローライトサーボホーン(2個入り)
- No. 01030 ローライトサーボホーン(12個入り) ※PCDφ14-M2-オフセット0
- No. 01042 アルミローライトサーボホーン(ガンメタリック)(1個入り)
- No. 01043 アルミローライトサーボホーン(ガンメタリック)(6個入り)

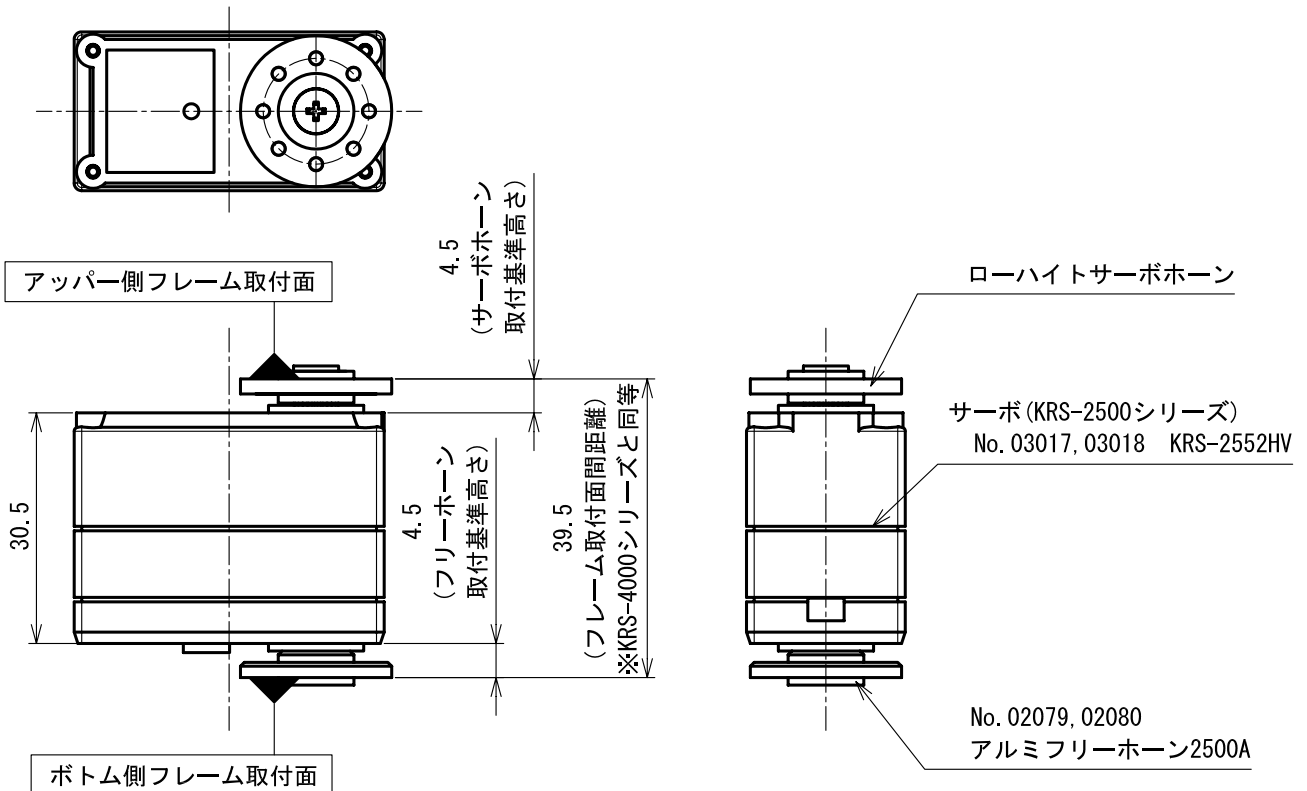
■説明：

ロボットサーボ専用のサーボホーン(サーボの出力軸に取り付けてフレームなどに動力を伝達する部品)です。※上記4種ともサーボホーン規格は「PCDφ14-M2-オフセット0」です。

製品寸法図
尺度= 2:1



製品取付寸法図
尺度= 1:1



タイトル

図面用途

KRS-2500シリーズ オプションパーツ寸法図

参考図

尺度 単位 日付
1:1 mm 2010.2.11

近藤科学株式会社

* 無断での転載・再配布を禁じます *