

## <フレーム取り付けビス参考図> PMX-9200シリーズ

フレームなどを固定する場合は、下図 ● の箇所にM2.6のビスで固定します。

※ネジ長さはフレームの厚さに左右されるため、ネジ同士の干渉にご注意ください。

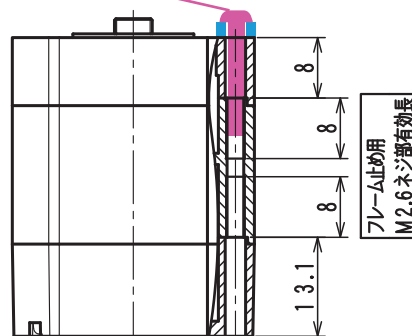
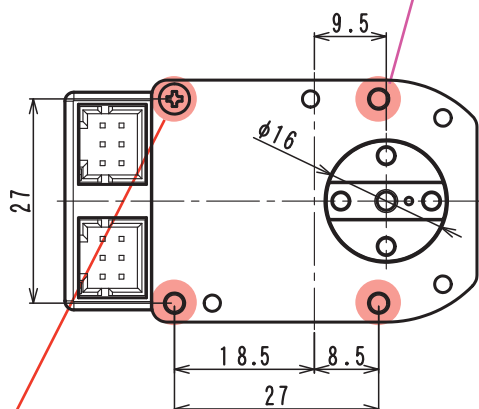
### [Upper Case]

#### 使用ビス計算方法

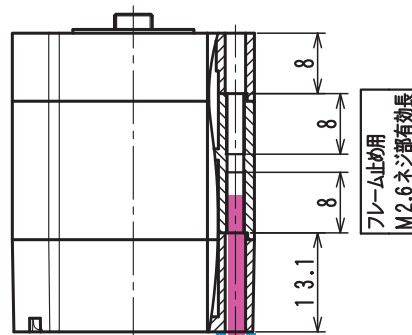
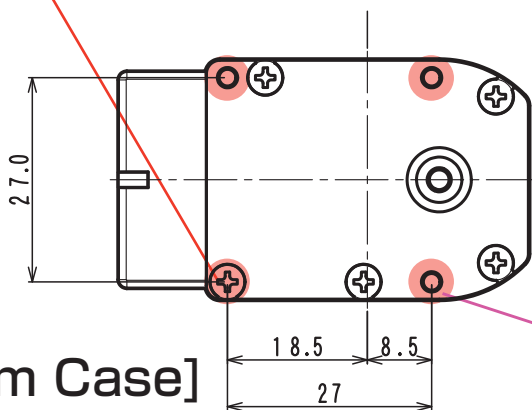
M2.6-13+フレームの厚さ = ビスの長さ

例) フレーム : t=2.0の場合

M2.6-13+2.0=M2.6-15



\*本体のビス2本は再使用に備えて保管してください。



### [Bottom Case]

#### 使用ビス計算方法

M2.6-17~21+フレームの厚さ = ビスの長さ

例) フレーム : t=2.0の場合

M2.6-17~21+2.0=M2.6-19~23

※フレーム厚に応じて指定範囲内で規格にあるビスをお選びください。  
推奨は、M2.6-20です。

#### [ フレーム取り付け用別売オプション ]

No.02241 M2.6-16低頭ビス(50本入り)

No.02242 M2.6-18低頭ビス(50本入り)

No.02243 M2.6-20低頭ビス(50本入り)