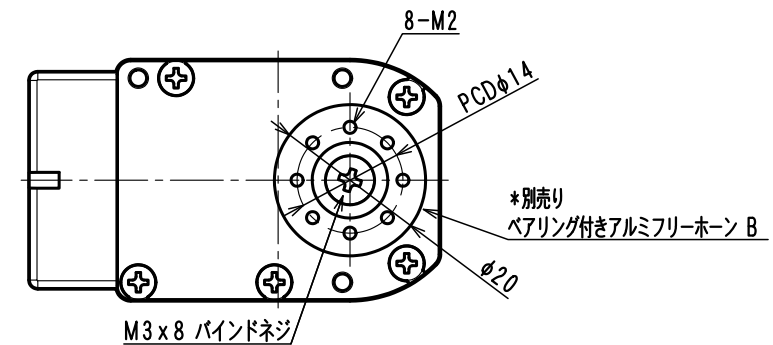
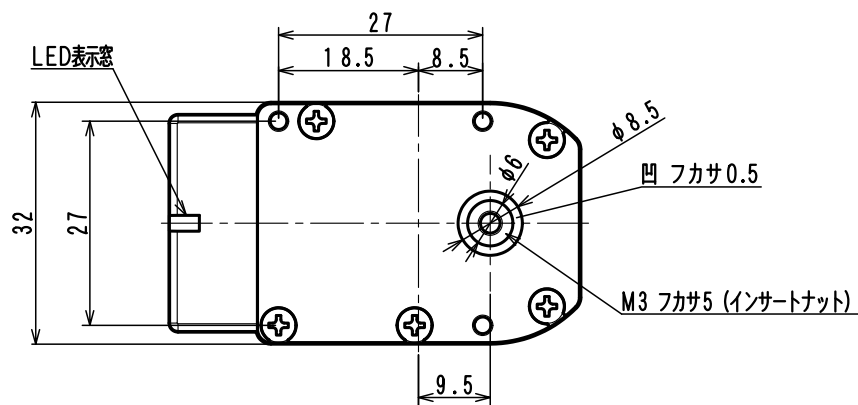
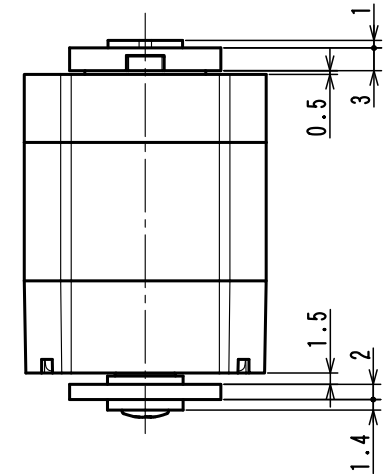
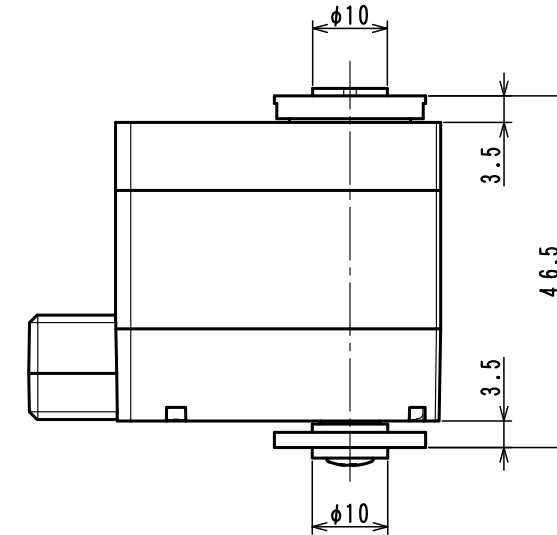
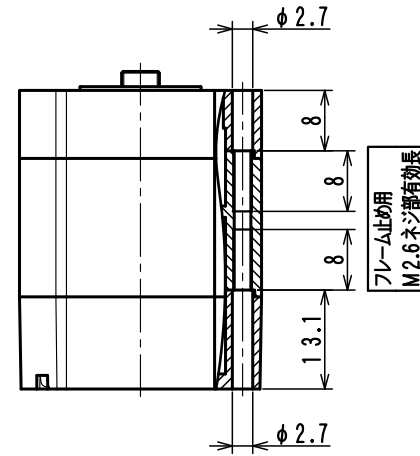
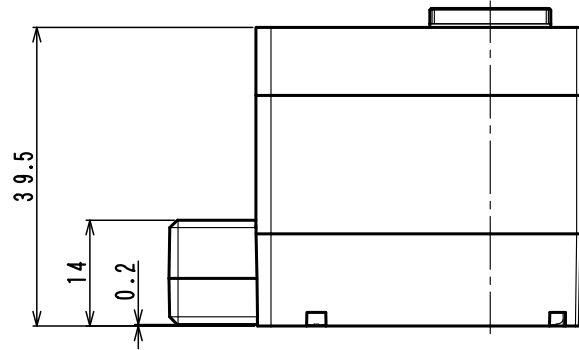
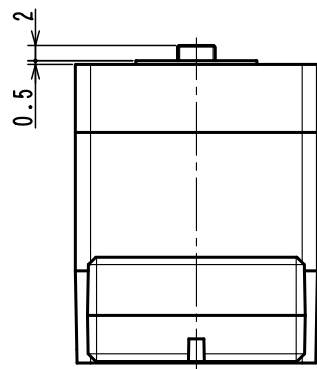
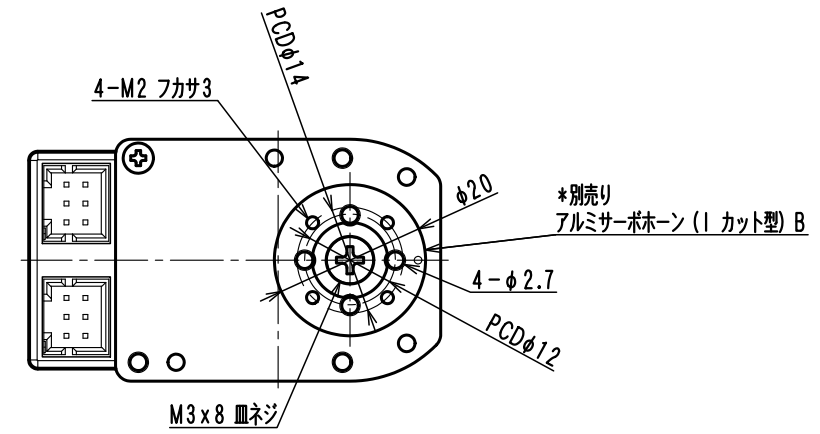
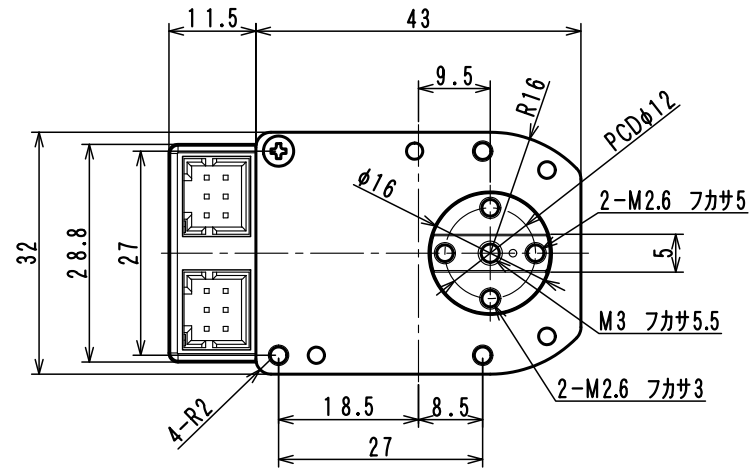


ホーン装着時寸法



注) 別売りベアリング付きアルミフリーホーンを使用する場合 M3x8のネジを使用して下さい。それよりも長いネジや タッピングネジを使用するとケースや基板を破損し 故障の原因となります。

名称			図面用途
PMX-9200サーボ 寸法図			参考図
尺 度	単 位	日 付	近藤科学株式会社
1 : 1	mm	2023/12/23	

* 禁転載・再配布 *