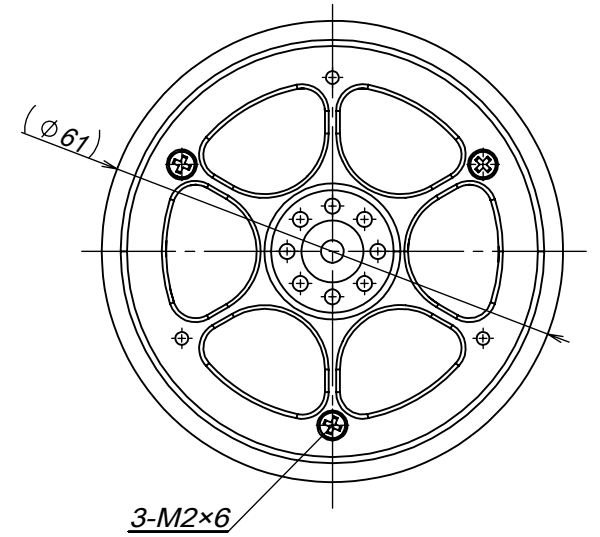
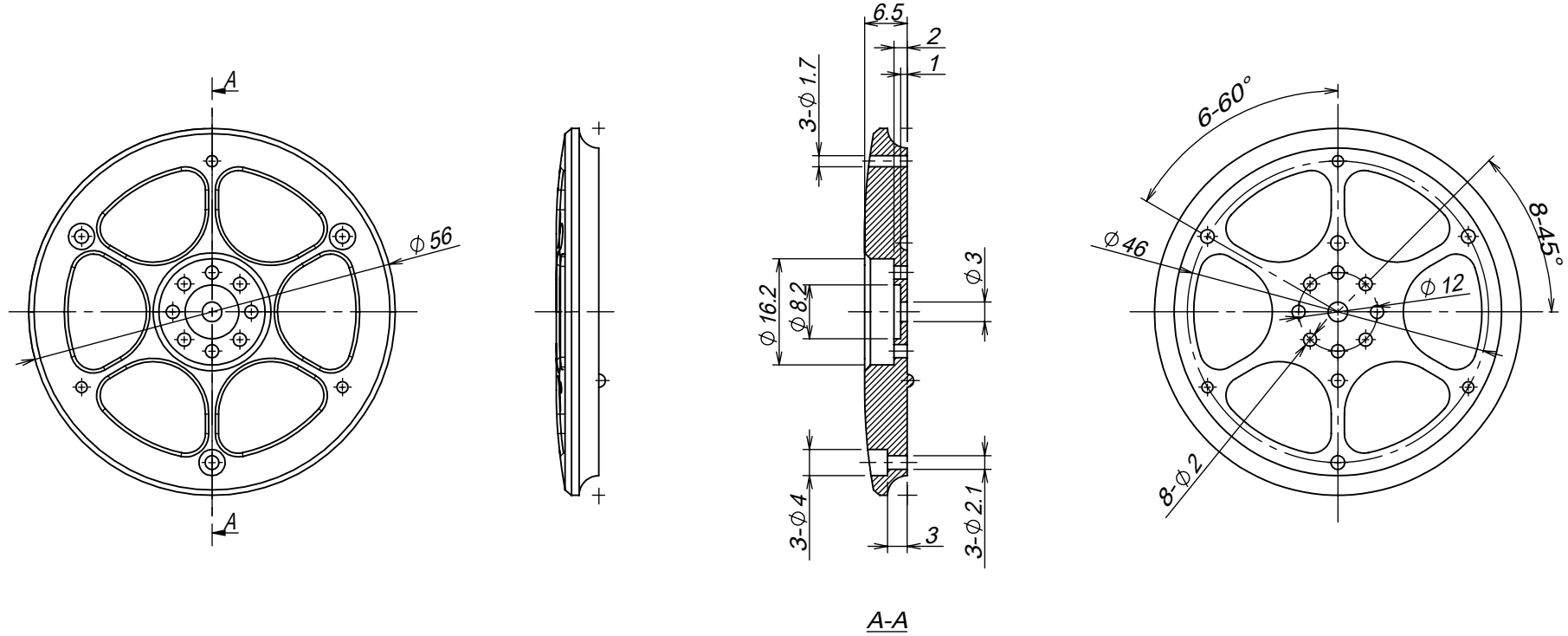


タイヤ60 (P50A)



MODEL NAME : 機種名 サーボホイール( $\Phi 60$ )組図		Drawing application : 図面用途 外観寸法参考図		*禁転載・再配布* No reproduction / redistribution  近藤科学株式会社 KONDO KAGAKU CO.,LTD.
SCALE : 尺度 1/1	UNIT : 単位 mm	DATE : 日付 2017.11.07.		



MODEL NAME : 機種名 サーボホイール( $\phi 60$ )		Drawing application : 図面用途 外観寸法参考図		*禁転載・再配布* No reproduction / redistribution  近藤科学株式会社 KONDO KAGAKU CO.,LTD.
SCALE : 尺度 1/1	UNIT : 単位 mm	DATE : 日付 2017.11.06.		