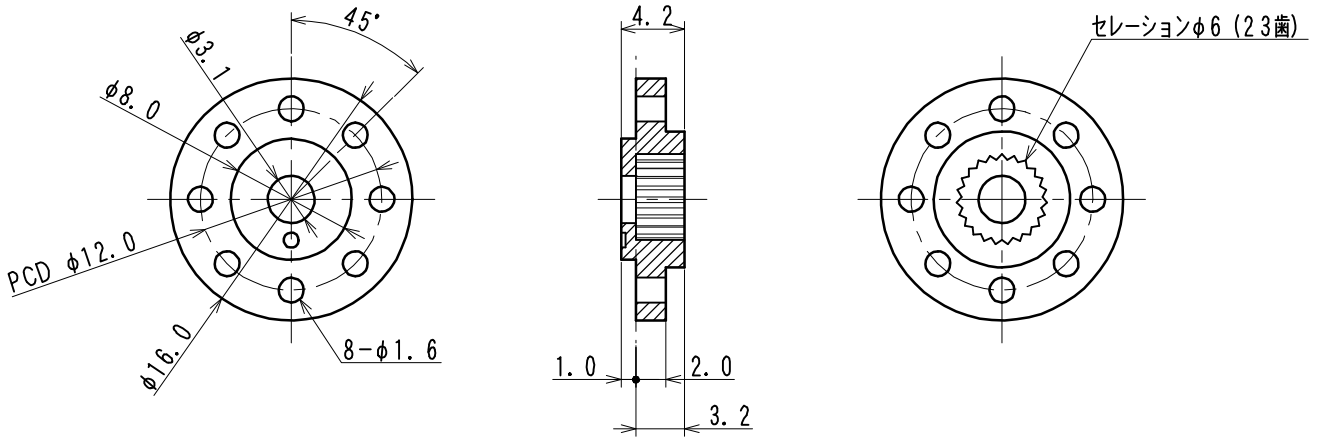
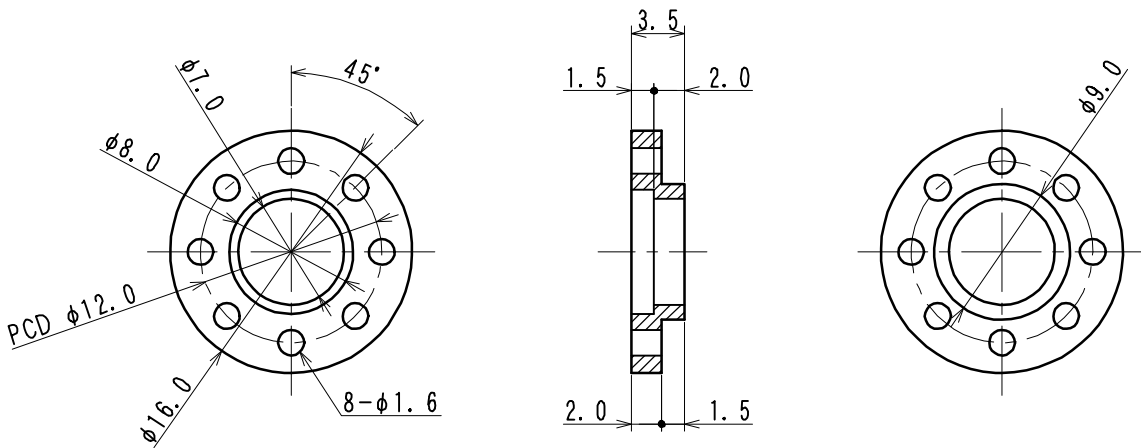


- 製品名 : No. 02157 小径ホーンB (PCDφ12-M2-オフセット0) (2個入り)
 No. 02158 小径ホーンB (PCDφ12-M2-オフセット0) (12個入り)



- 製品名 : No. 02159 小径フリーホーンC (PCDφ12-M2-オフセット0) (2個入り)
 No. 02160 小径フリーホーンC (PCDφ12-M2-オフセット0) (12個入り)



名称			図面用途	
小型サーボ用ホーン 寸法図			参考図	
尺度	単位	日付	近藤科学株式会社	
2/1	mm	2014/7/24		
			* 禁転載・再配布 *	