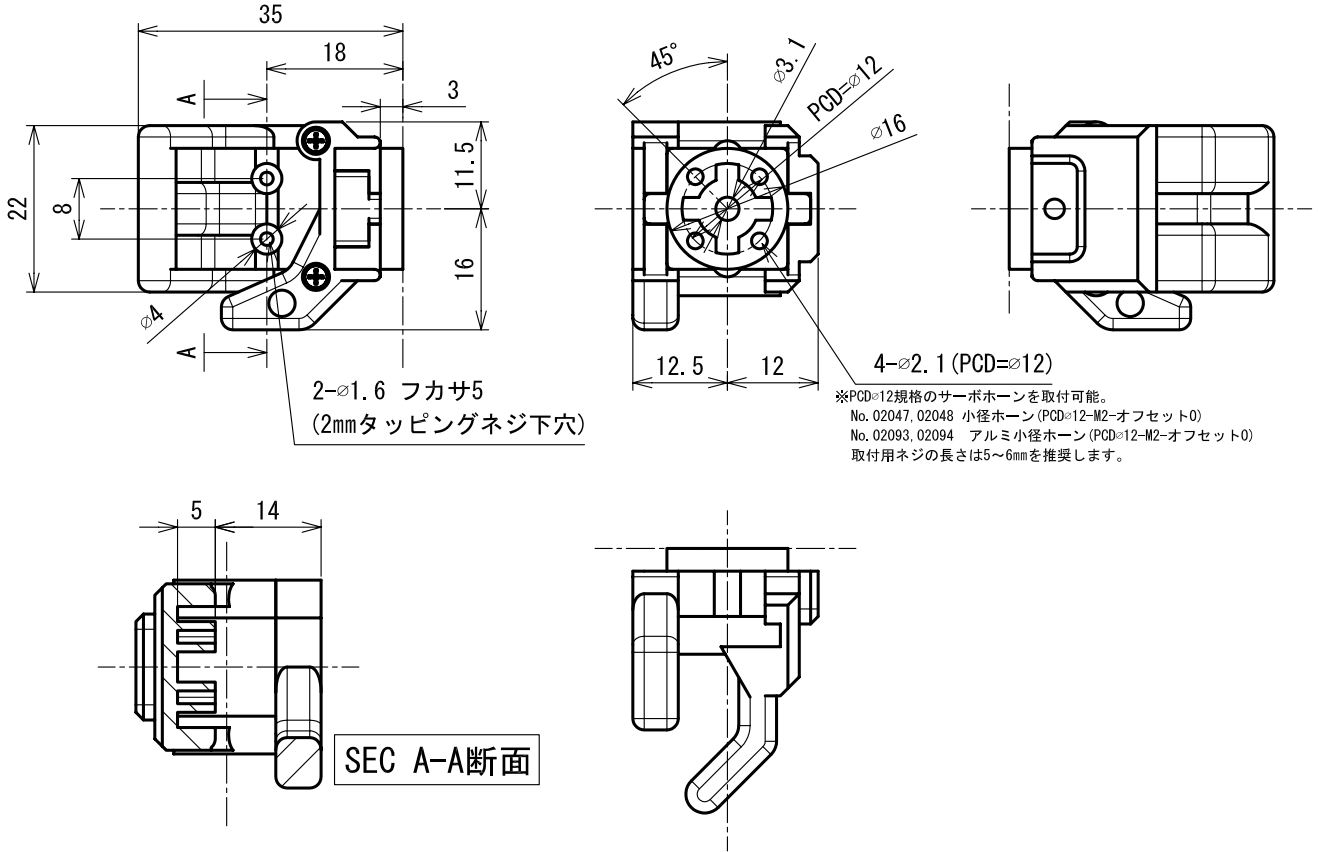


■製品名：
No. 02054 ハンドセットA

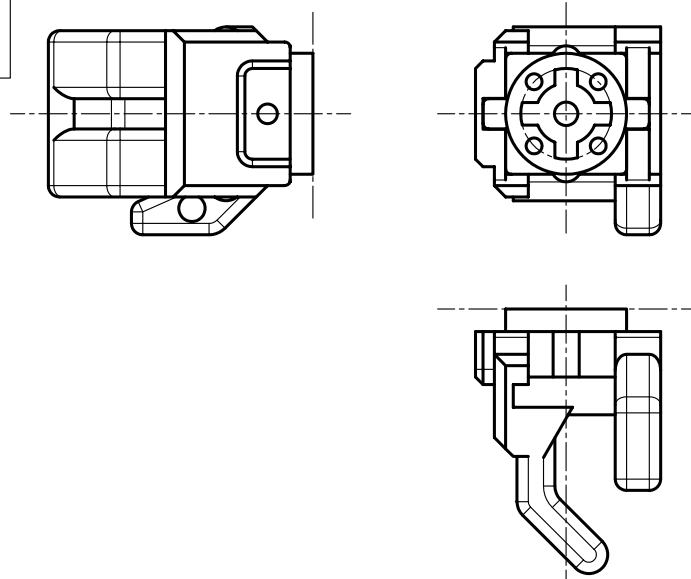
■適合製品：
KHR-3HV

■説明：
KHR-3HVのハンドパーツです。ABS樹脂製でアルミ板金部品に比べ耐衝撃性に優れます。

製品寸法図 (左)
尺度= 1:1



形状参考図 (右)
尺度= 1:1



タイトル			図面用途
KHR-3HV オプションパーツ寸法図			参考図
尺度	単位	日付	* 無断での転載・再配布を禁じます *
1:1	mm	2010.2.18	
近藤科学株式会社			