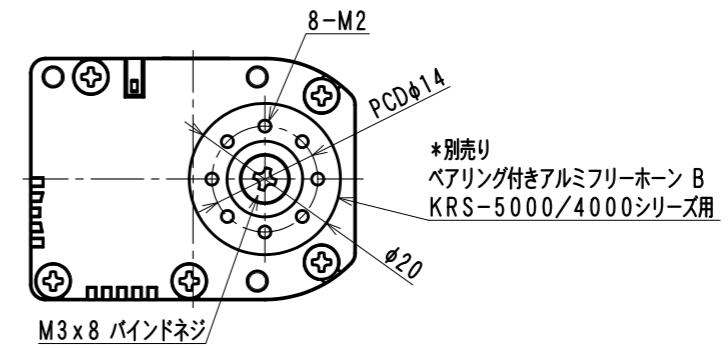
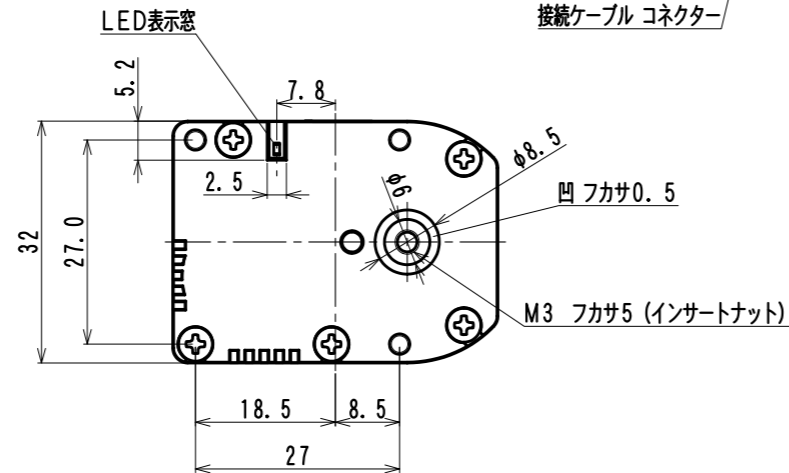
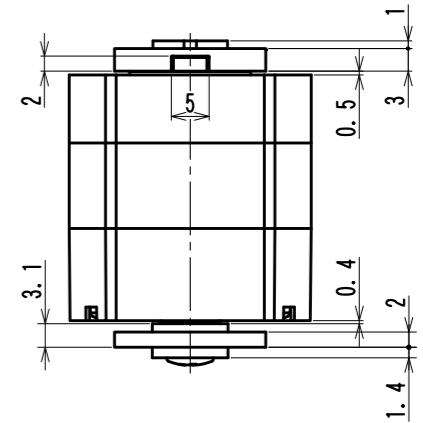
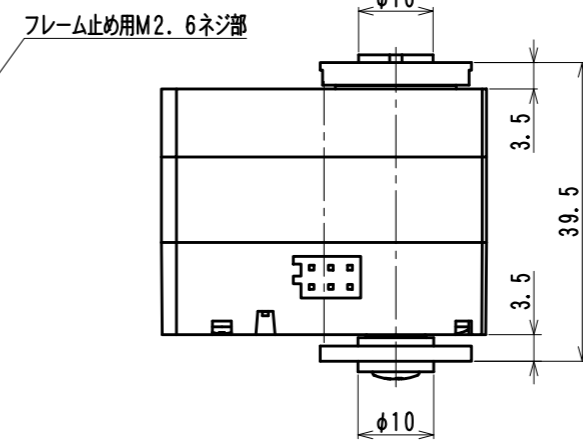
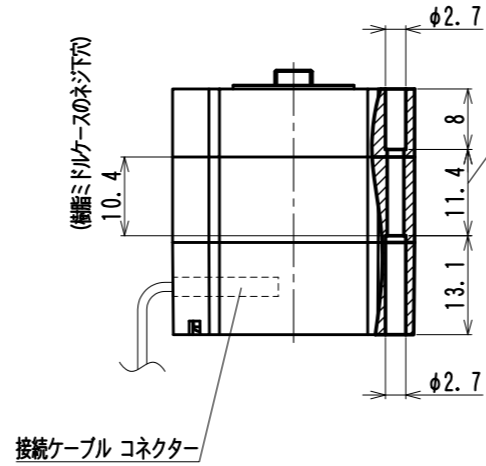
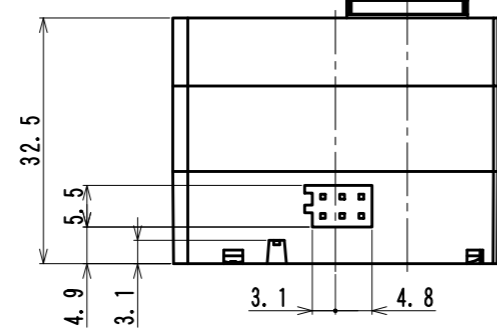
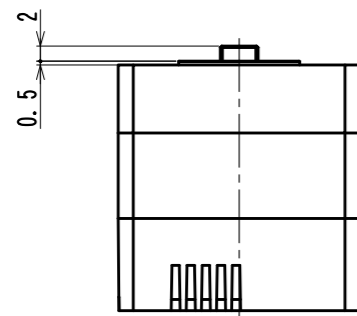
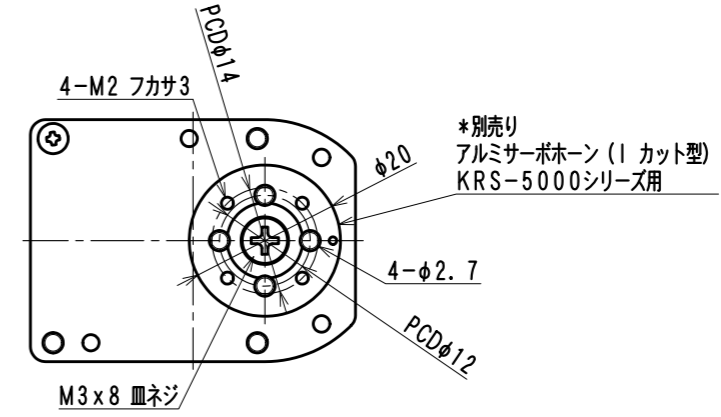
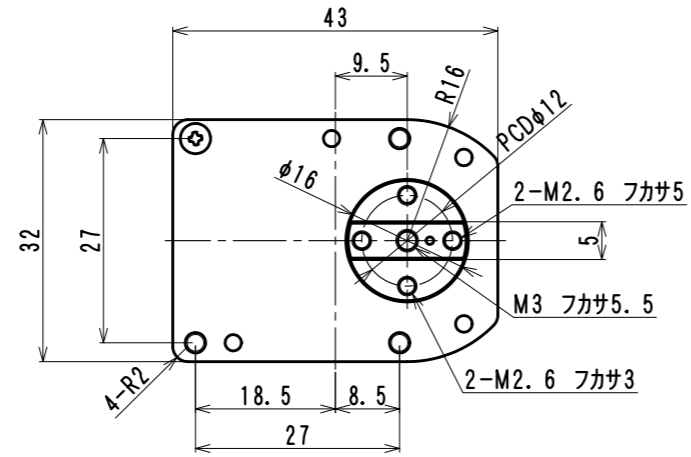


ホーン装着時寸法



注) 別売りベアリング付きアルミフリーホーンを使用する場合 M3x8のネジを使用して下さい。それよりも長いネジや タッピングネジを使用するとケースや基板を破損し 故障の原因となります。

名称			図面用途	* 禁転載・再配布 *
5000サーボ 寸法図 (2版)			参考図	
尺度	単位	日付		
1:1	mm	2020/12/17	近藤科学株式会社	