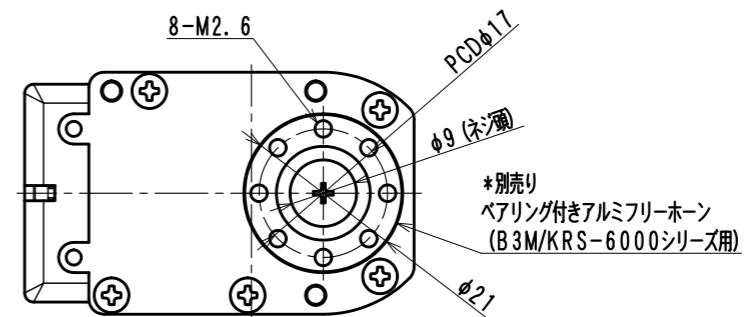
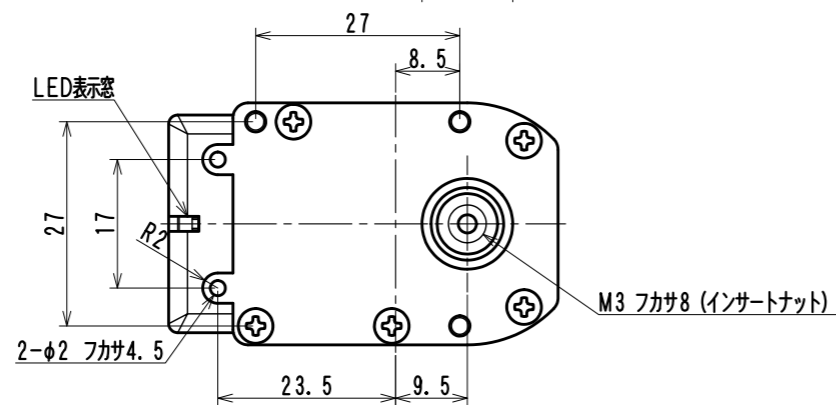
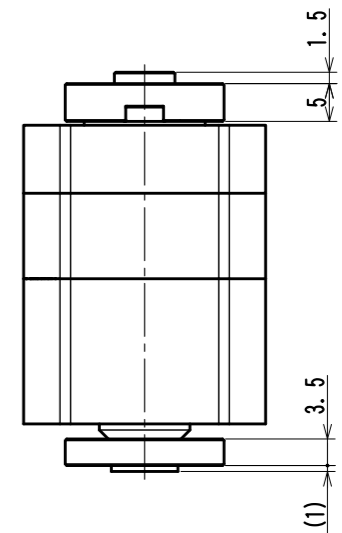
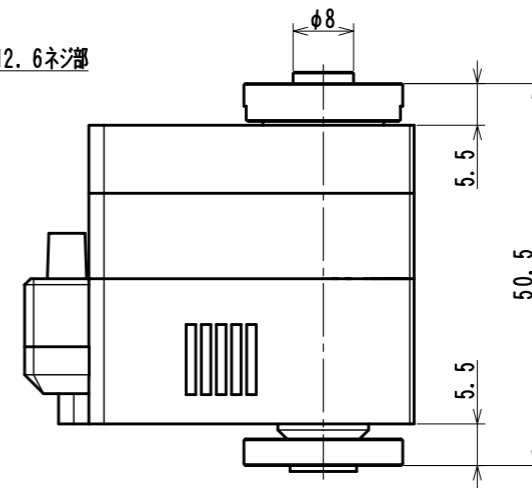
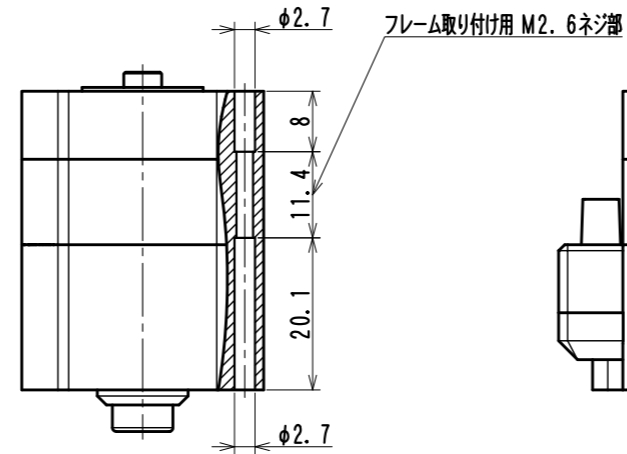
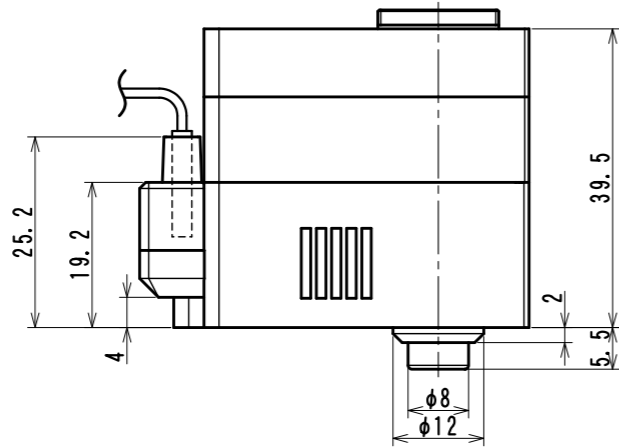
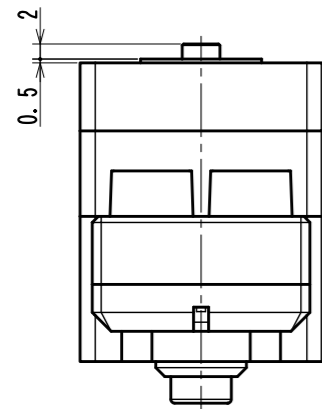
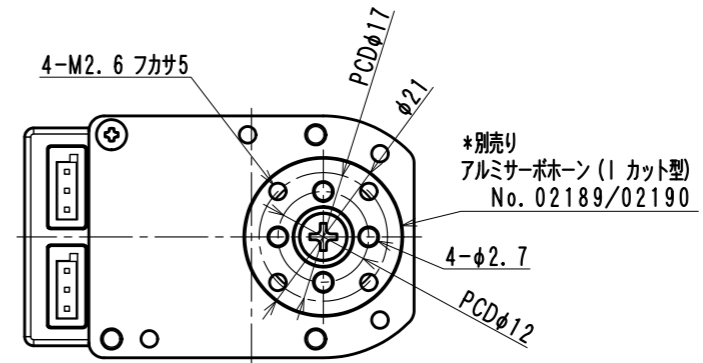
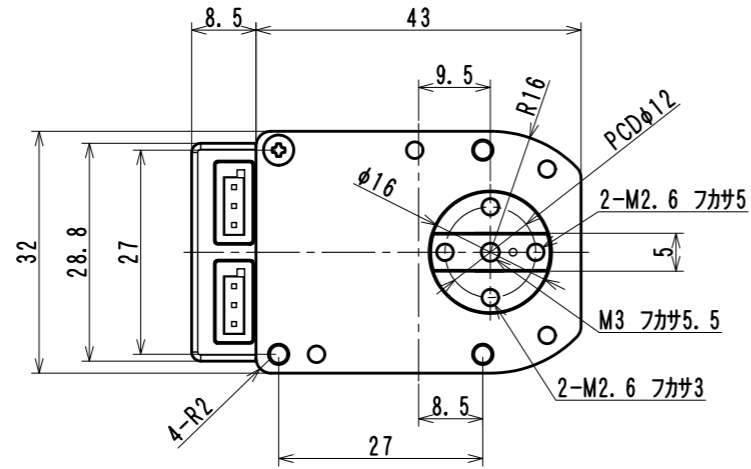


ホーン装着時寸法



名称			図面用途	* 禁転載・再配布 *
KRS9000サーボ 寸法図			参考図	
尺度	単位	日付	近藤科学株式会社	
1:1	mm	2020/07/08		