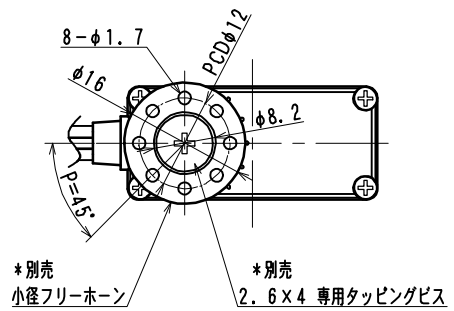
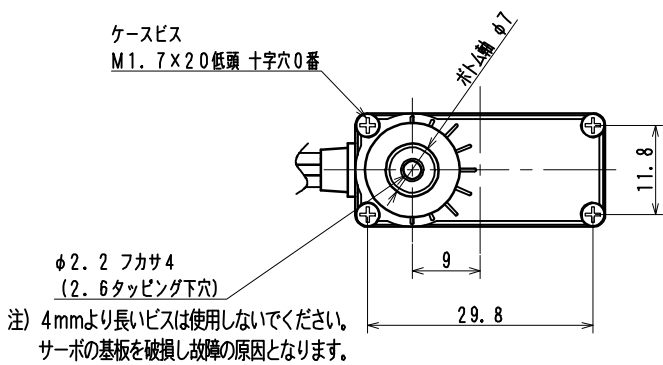
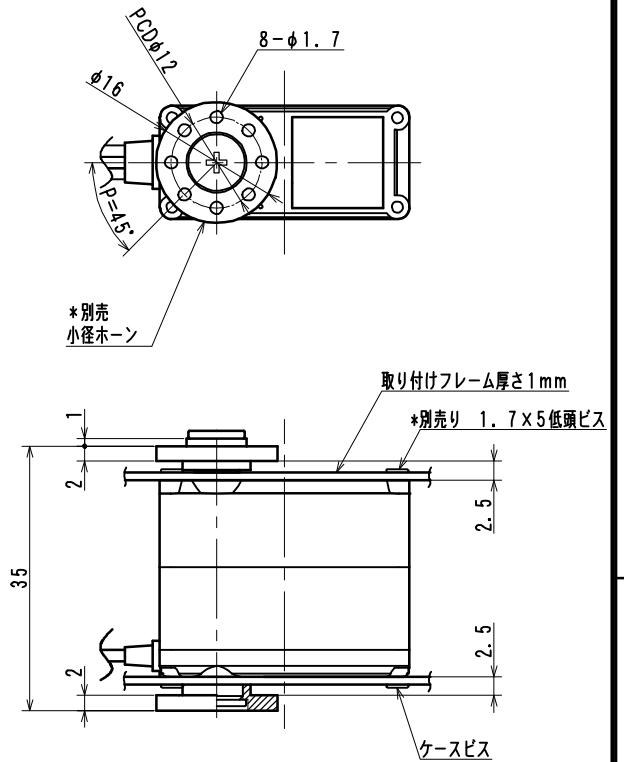
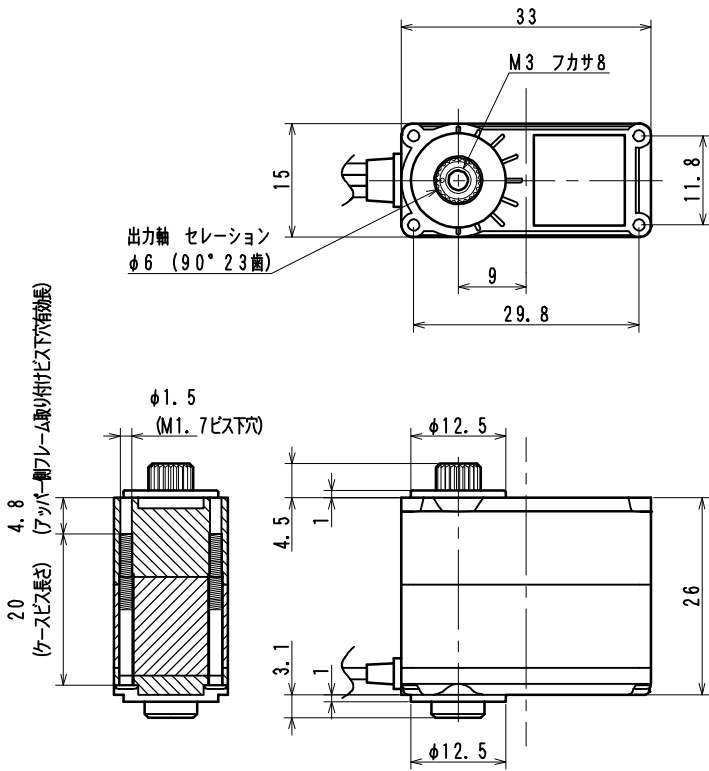


ホーン取り付け寸法



|                 |    |          |             |  |
|-----------------|----|----------|-------------|--|
| 名称              |    |          | 図面用途        |  |
| KRS-3200サーボ 寸法図 |    |          | 参考図         |  |
| 尺度              | 単位 | 日付       | 近藤科学株式会社    |  |
| 1:1             | mm | 2014/4/1 |             |  |
|                 |    |          | * 禁転載・再配布 * |  |