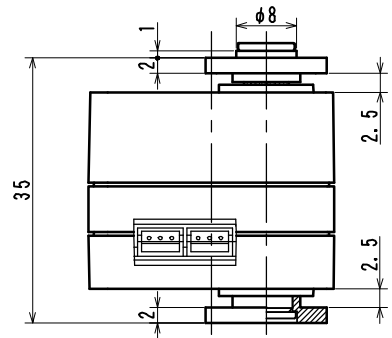
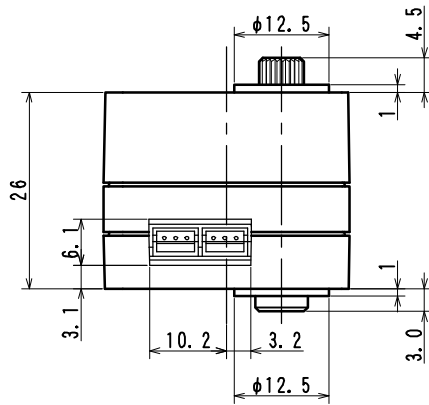
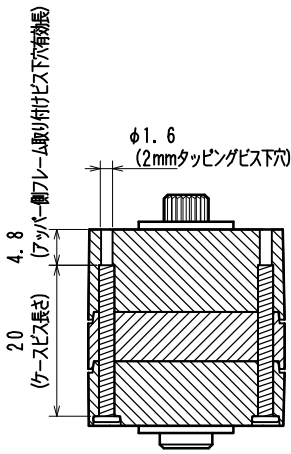
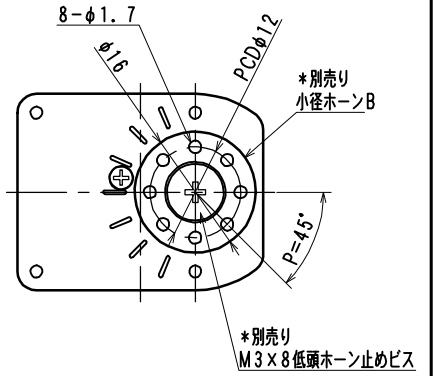
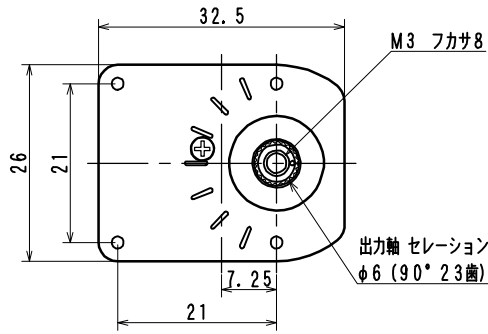
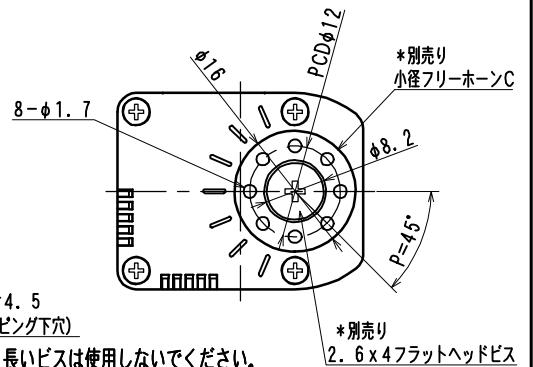
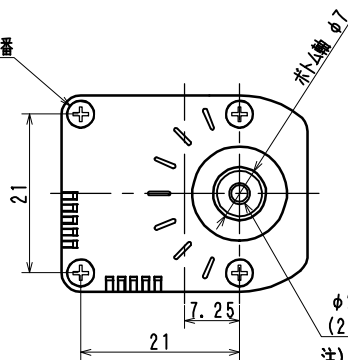


ホーン取り付け寸法



ケースビス
2×20 低頭タッピング 十字穴0番



注) 4mmより長いビスは使用しないでください。
サーボの基板を破損し故障の原因となります。

名称			図面用途	
KRS-3304サーボ 寸法図			参考図	
尺度	単位	日付	近藤科学株式会社	
1:1	mm	2015/1/19		

* 禁転載・再配布 *