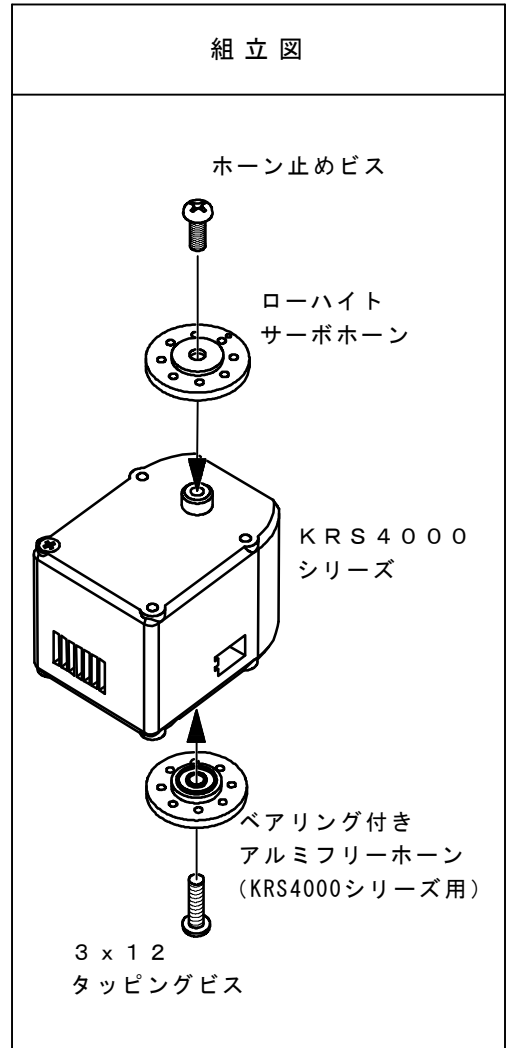
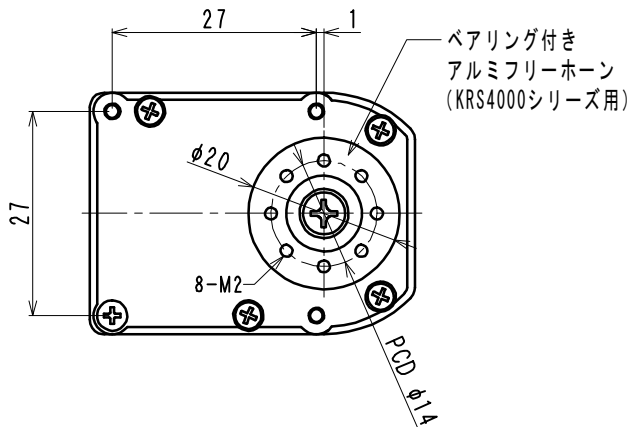
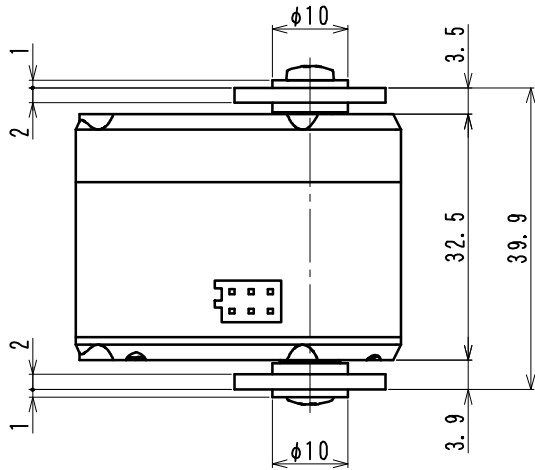
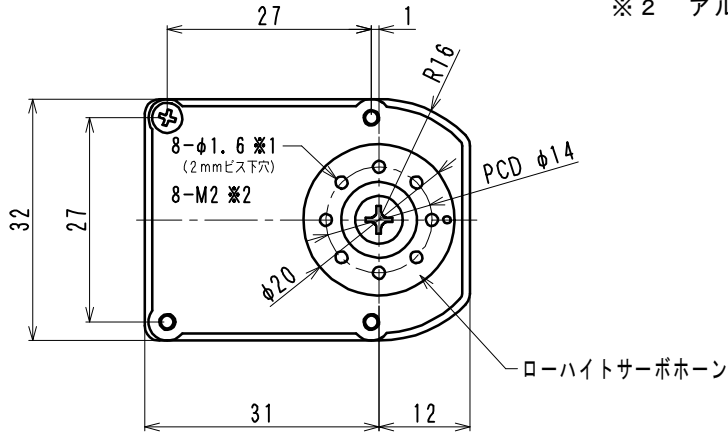


※1 樹脂製の場合 (No.01029、01030)

※2 アルミ製の場合 (No.01042、01043)



名称			図面用途	* 禁転載・再配布 *
KRS-4000サーボ サーボホーン取付寸法図			参考図	
尺度	単位	日付	近藤科学株式会社	
1:1	mm	2019/10/25		