

この度は弊社製品をお買い求めいただき、誠にありがとうございます。製品をご使用前に、本取扱説明書をご確認下さい。なお製品改良の為、本取扱説明書の内容を予告無く変更する場合があります。あらかじめご了承ください。

■はじめにお読みください

本書では、お使いになる人や他の人への危険、財産への損害を未然に防止するため、必ずお守りいただくことを次のように記載しています。

表示内容を無視して誤った使い方をした時に生じる危害や障害の程度を、次の表示で区分し、説明しています。

危険 この表示の欄は、「死亡または重傷を負う危険が切迫して生じることが想定される」内容です。

警告 この表示の欄は、「死亡または重傷を負う可能性が想定される」内容です。

注意 この表示の欄は、「傷害を負う可能性または物質的損害のみが発生する可能性が想定される」内容です。

お守りいただく内容の種類を、次の絵表示で、説明しています。(下記は絵表示の一部です)

禁止 このような絵表示は、してはいけない「禁止」内容です。大変危険ですので、絶対に行わないでください。

強制 このような絵表示は、必ず実行していただく「強制」内容です。明記された処置を必ず行ってください。

■安全上の注意

警告

充電器・ケーブルを破損するようなことはしない。
傷つけたり、加工、熱器具に近づける状態での使用はしない。傷んだまま使用していると、火災・感電の原因となります。コード、ケーブルの修理は、当社サービス部へご相談ください。

本機をぬらしたり、高湿度や、結露が発生する状況では使用しない。
本機の構成部品は、精密電子部品が使用されていますので、故障の原因となります。感電、ショートによる火災の原因となる場合もあります。万が一、ぬらしたりした場合には、当社サービス部へご相談ください。

異常が起これたら、すぐにHVバッテリーのコネクタを抜く。
●本体が破損した ● 本体内に異物が入った ● 煙が出ている ● 異臭がする ● 本体が異常に発熱している
こうした異常状態のまま、使用していると、火災、感電の原因となります。異常が起これたら、直ちに使用をやめて、当社サービス部へご相談ください。

充電器を、使用しないときにはコンセントから抜く。
コンセントに挿した状態でも、充電器一内部にわずかながら電流が流れます。コンセント部分は、定期的に清掃しほこりがたまらない様になります。

注意

海外で使用する場合は、許認可が必要な場合があります。ご確認ください。
使用する地域または国により、法規上の手続きが必要になる場合があります。本製品の、日本国内以外での使用については、サポート外とさせていただきます。

充電器、ケーブル類を抜く際には、プラグ部分を持つ。
コード部分を持って抜くと、断線やショートによる、感電、火災の原因となる場合があります。

■取り扱い上の注意

危険

コネクタを取り外したり、コードの交換などの改造。
バッテリーをショートさせない。
バッテリーのショートによる破裂や発火、液漏れなどが発生する場合があります。負傷や失明などの危険があります。また、コネクタがついた状態でもピン部分でショートする場合がありますので、常に使用中は注意が必要です。

運搬、保存時は他のものと一緒にしないでください。
コネクタや線材、ニッケル水素の外装の傷や破損などでショートし、発火や液漏れなどが発生する場合があります。運搬や保存時は、他のものと別々にしてください。硬貨や車、家の鍵でショートして発火した例もあります。

警告

液漏れが発生したら、手についた液は直ちに洗い流してください。
万が一、目に入った場合は、良く洗い流した後で医師の診察を受けてください。
バッテリー内部の物質は有害です。人体への影響や家具や住宅への損害も発生します。目に入った場合は失明の可能性がありますので、十分な注意が必要です。

使用しないとき又は長時間離れる場合には、バッテリーのコネクタを基板や充電器から必ず抜いてください。
不測の事態など発生した場合に必要な対応ができません。必ず目の届く場所でご使用ください。火災の可能性もありますので、長時間コネクタを挿したまま放置することはしないでください。

注意

不要になったバッテリーは、貴重な資源を守るため廃棄しないで充電電池式リサイクル協力店へお持ちください。

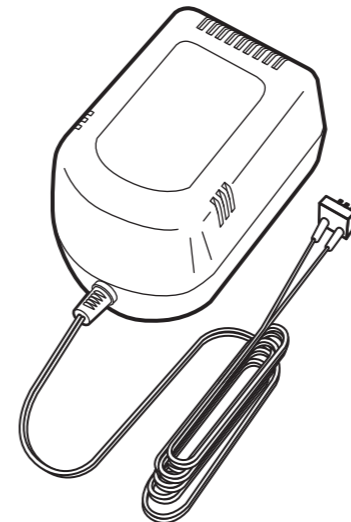
■ニッケル水素の特性について

ニッケル水素バッテリーは、乾電池などと比較して非常に内部抵抗が低く、大きな電流を取り出せる利点があります。その反面、使い切らないで充電を繰り返すとメモリ効果と呼ばれる状態が発

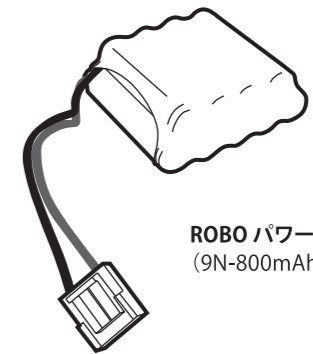
生して、寿命でなくとも使用出来る時間が非常に短くなる場合があります。このメモリ効果を防ぐためには、ニッケル水素の継ぎ足し充電を避けて、使い切ってから充電するようにします。

■製品概要

■本製品



■対応製品



ROBO パワーセル HV D タイプ
(9N-800mAh Ni-MH)

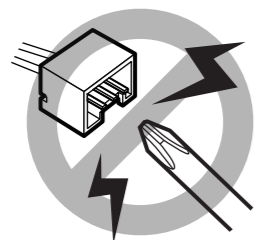
本製品は、ROBO パワーセル HV D タイプ (9N-800mAh Ni-MH) 専用急速充電器です。ボタン操作で【充電】【放電】の切り替えが可能です。

■ HV バッテリーの充電

■ 充電

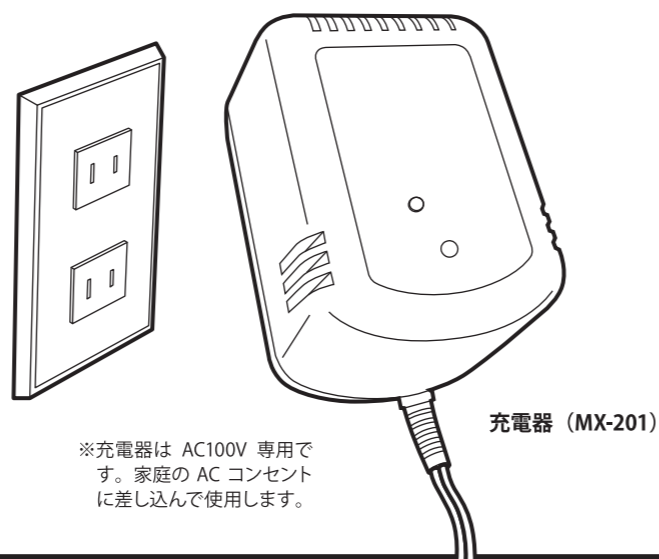
1 充電器 (MX-201) をコンセントに差し込みます。

※コンセントに差し込む前にバッテリーを接続しないでください、故障の原因になります。



警告

導電性のものでショートさせないでください。充電コードの先のピンには、充電器に接続した状態では電気が来ています。



※充電器は AC100V 専用です。家庭の AC コンセントに差し込んで使用します。

充電器 (MX-201)

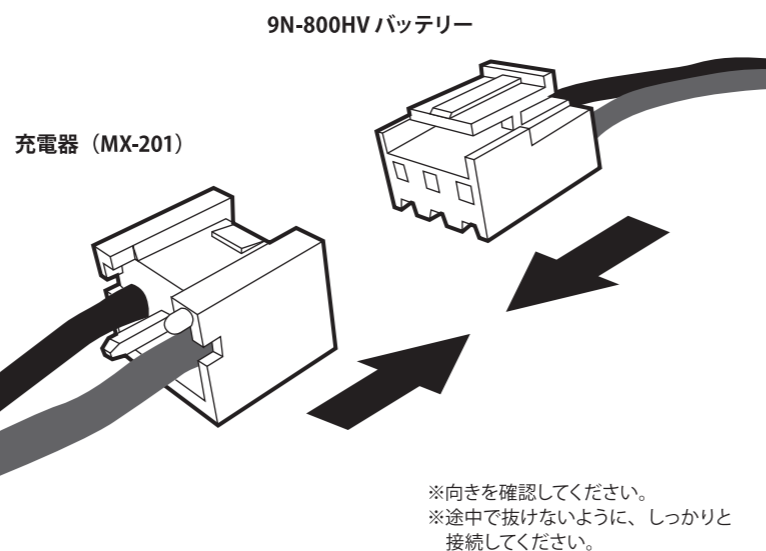
2 充電器のコネクタにバッテリーのコネクタを接続します。充電器の LED が赤色に点灯し、自動で充電が開始されます。

危険

コネクタを逆向きに挿さないでください。バッテリーのショートによる破裂や発火、液漏れなどの恐れがあります。

警告

充電中に異常な発熱、異音、異臭がしたら、すぐにニッケル水素電池を外してください。充電中はニッケル水素電池の状態に注意してください。



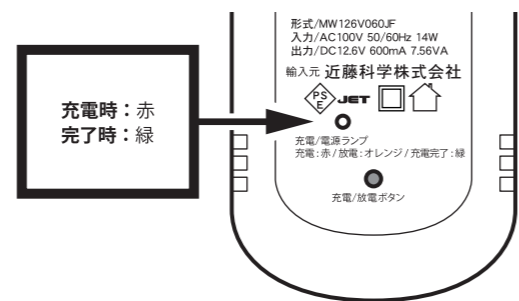
9N-800HV バッテリー

充電器 (MX-201)

※向きを確認してください。
※途中で抜けないように、しっかりと接続してください。

3 充電が完了すると、LED が緑色に変わります。充電が完了したら、充電器とバッテリーのコネクタをはずしてください。すぐに次のバッテリーを充電しない場合は充電器をコンセントからはずしてください。

※充電時間はニッケル水素の残量により異なりますが、空の状態ですと約 1 時間かかります。



充電時：赤
完了時：緑

形式/MW126V060.F
入力/AC100V 50/60Hz 14W
出力/DC12.6V 600mA 7.56VA
輸入元 近藤科学株式会社
充電/電源ランプ
充電：赤 / 放電：オレンジ / 充電完了：緑
充電/放電ボタン

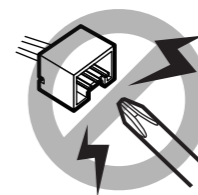
3

■ HV バッテリーの充電

■ 放電してから充電

1 充電器 (MX-201) をコンセントに差し込みます。

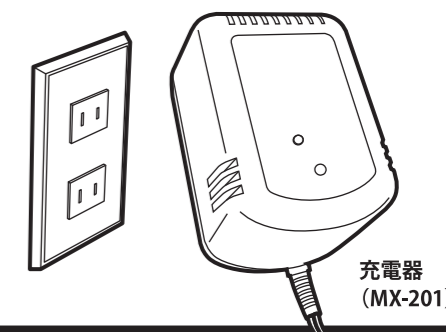
※コンセントに差し込む前にバッテリーを接続しないでください、故障の原因になります。



1

警告

導電性のものでショートさせないでください。充電コードの先のピンには、充電器に接続した状態では電気が来ています。

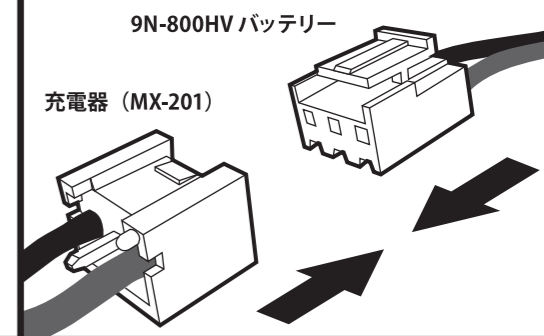


充電器 (MX-201)

2 充電器のコネクタにバッテリーのコネクタを接続します。充電器の LED が赤色に点灯します。

危険

コネクタを逆向きに挿さないでください。バッテリーのショートによる破裂や発火、液漏れなどの恐れがあります。



9N-800HV バッテリー

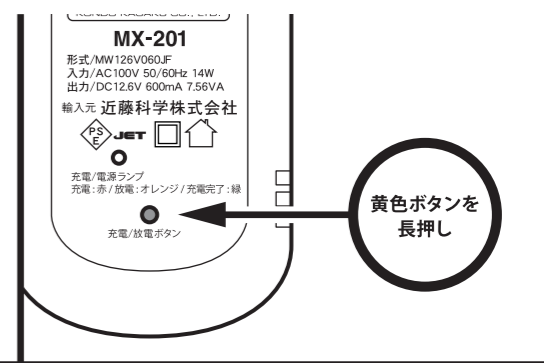
充電器 (MX-201)

2

3 充電器の黄色のボタンを長押しします。充電器の LED が赤色からオレンジ色に点灯し、放電が開始されます。

※放電から強制的に充電する場合は、充電器の黄色のボタンを長押しします。充電器の LED がオレンジ色から赤色に点灯し、充電が開始されます。

3



形式/MW126V060.F
入力/AC100V 50/60Hz 14W
出力/DC12.6V 600mA 7.56VA
輸入元 近藤科学株式会社
充電/電源ランプ
充電：赤 / 放電：オレンジ / 充電完了：緑
充電/放電ボタン

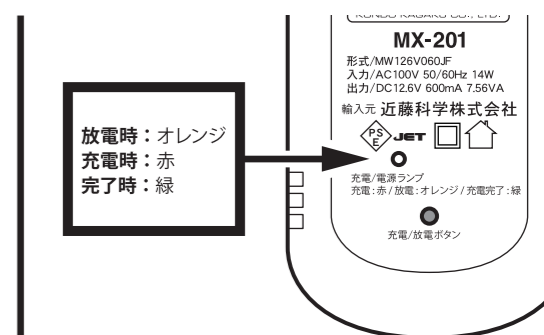
黄色ボタンを長押し

4 放電が完了すると、直ぐに充電が開始されます。充電器の LED がオレンジ色から赤色に点灯します。

※付属の充電器では、充電が進むにつれて LED (ランプ) が暗くなりますが完全には消灯しません。

警告

充電中に異常な発熱、異音、異臭がしたら、すぐにニッケル水素電池を外してください。充電中はニッケル水素電池の状態に注意してください。



放電時：オレンジ
充電時：赤
完了時：緑

形式/MW126V060.F
入力/AC100V 50/60Hz 14W
出力/DC12.6V 600mA 7.56VA
輸入元 近藤科学株式会社
充電/電源ランプ
充電：赤 / 放電：オレンジ / 充電完了：緑
充電/放電ボタン

4

5 充電が完了すると、充電器の LED が緑色に変わります。充電が完了したら、充電器からバッテリーのコネクタを外してください。すぐに次のバッテリーを充電しない場合は充電器をコンセントからはずしてください。

5

