

■製品名：

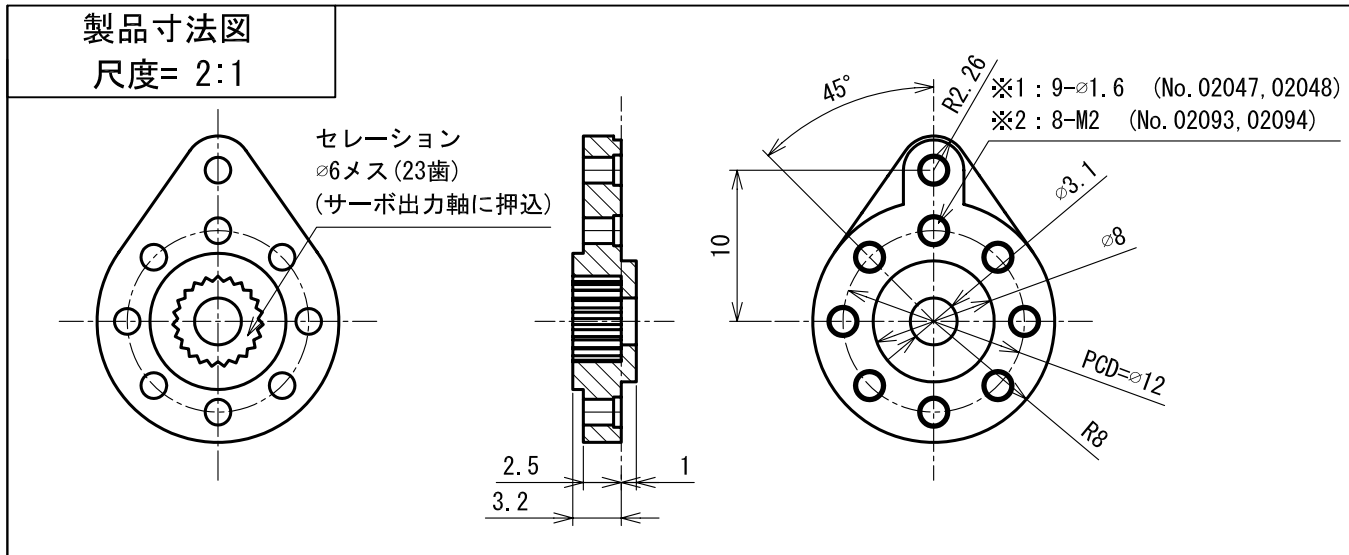
- No. 02047 小径ホーン (PCDφ12-M2-オフセット0) (2個入り)
- No. 02048 小径ホーン (PCDφ12-M2-オフセット0) (12個入り)
- No. 02093 アルミ小径ホーン (PCDφ12-M2-オフセット0) (1個入り)
- No. 02094 アルミ小径ホーン (PCDφ12-M2-オフセット0) (6個入り)

■説明：

従来品よりサイズの小さいサーボホーン(サーボの出力軸に取り付けてフレームなどに動力を伝達する部品)でKHR-3HV用の標準品です。

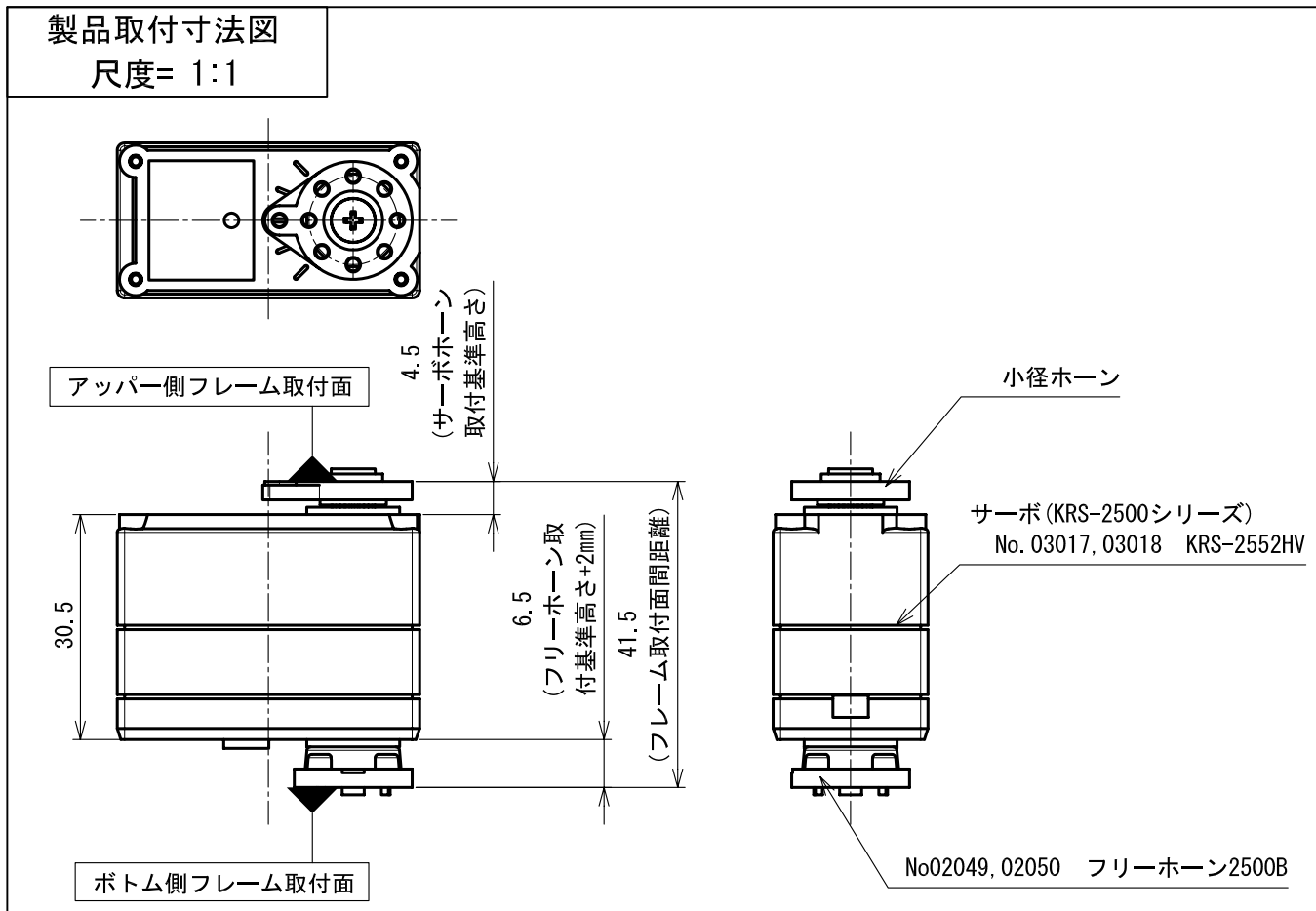
製品寸法図

尺度= 2:1



製品取付寸法図

尺度= 1:1



タイトル

KHR-3HV オプションパーツ寸法図

図面用途

参考図

尺度

単位

日付

1:1

mm

2010. 2. 4

近藤科学株式会社

* 無断での転載・再配布を禁じます *